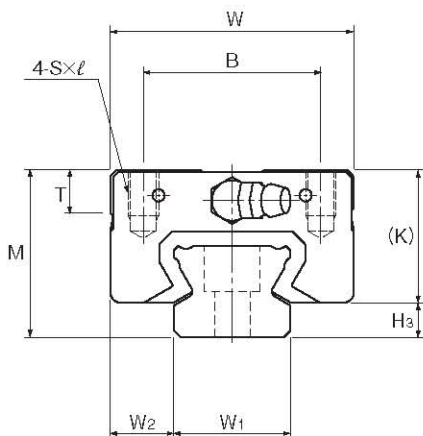


SSR-XW、SSR-XWM型



公称型号	外形尺寸			LM滑块尺寸													油嘴	H ₃
	高度	宽度	长度	B	C	S×l	L ₁	T	K	N	E	f ₀	e ₀	D ₀				
	M	W	L	B	C	S×l	L ₁	T	K	N	E	f ₀	e ₀	D ₀				
SSR 15XW SSR 15XWM	24	34	56.9	26	26	M4×7	39.9	6.5	19.5	4.5	5.5	2.7	4.5	3	PB1021B	4.5		
SSR 20XW SSR 20XWM	28	42	66.5	32	32	M5×8	46.6	8.2	22	5.5	12	2.9	5.2	3	B-M6F	6		
SSR 25XW SSR 25XWM	33	48	83	35	35	M6×9	59.8	8.4	26.2	6	12	3.3	6.8	3	B-M6F	6.8		
SSR 30XW SSR 30XWM	42	60	97	40	40	M8×12	70.7	11.3	32.5	8	12	4.5	7.6	4	B-M6F	9.5		
SSR 35XW	48	70	110.9	50	50	M8×12	80.5	13	36.5	8.5	12	4.7	8.8	4	B-M6F	11.5		

注) 标记M表示LM滑块、LM轨道和钢球采用不锈钢材料。因此带此标记的型号耐腐蚀性强, 不易受环境影响。

公称型号的构成例

SSR25X W 2 UU C1 M +1200L Y P T M - II

公称型号

LM滑块的
种类防尘附件
标记(※1)LM滑块
为不锈钢制LM轨道长度
(单位mm)

仅适用于

LM轨道
为不锈钢制相同平面上
所使用的
轴数标记(※4)同一轨道上使用的
LM滑块的个数径向间隙标记(※2)
普通(无标记)/轻预压(C1)

15和25

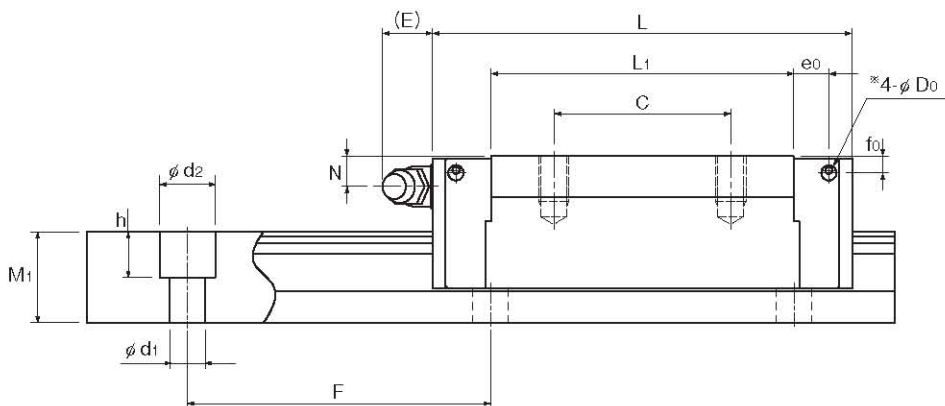
LM轨道
拼接标记

精度标记(※3)

普通级(无标记)/高级(H)/精密级(P)
超精密级(SP)/超超精密级(UP)

(※1) 参照A1-506上的防尘附件。(※2) 参照A1-70。(※3) 参照A1-77。(※4) 参照A1-13。

注) 此公称型号以1轴单元为1套装置。(而当2轴平行使用时, 至少需要2套装置。)



单位: mm

LM轨道尺寸						基本额定载荷		静态容许力矩 kN·m*					质量	
宽度 W ₁ ±0.05	W ₂	高度 M ₁	孔距 F	长度* d ₁ × d ₂ × h Max	C	C ₀	M _a		M _b		M _c	LM滑块 kg	LM轨道 kg/m	
							单滑块	双滑块 紧靠	单滑块	双滑块 紧靠	单滑块			
15	9.5	12.5	60	4.5 × 7.5 × 5.3 2500 (1240)	14.7	16.5	0.0792	0.44	0.0486	0.274	0.0962	0.15	1.2	
20	11	15.5	60	6 × 9.5 × 8.5 3000 (1480)	19.6	23.4	0.138	0.723	0.0847	0.448	0.18	0.25	2.1	
23	12.5	18	60	7 × 11 × 9 3000 (2020)	31.5	36.4	0.258	1.42	0.158	0.884	0.33	0.4	2.7	
28	16	23	80	7 × 11 × 9 3000 (2520)	46.5	52.7	0.446	2.4	0.274	1.49	0.571	0.8	4.3	
34	18	27.5	80	9 × 14 × 12 3000	64.6	71.6	0.711	3.72	0.437	2.31	0.936	1.1	6.4	

注1) 侧喷嘴用备用孔*并未钻通, 这是为了防止异物进入LM滑块内。

此外, 如果要求安装油嘴, 将由THK来实施安装作业。因此, 除安装油嘴之外, 请勿使用侧喷嘴用备用孔*。

长度* 长度Max是指LM轨道的标准最大长度。(参照 A1-116)

静态容许力矩* 单滑块: 使用1个LM滑块的静态容许力矩值

2个紧靠: 2个LM滑块紧靠时的静态容许力矩值

注2) SSR15型以及25型备有安装孔尺寸不同的2种轨道。(参照 表1)

与SR型替换等情况时, 请注意LM轨道安装孔的尺寸。

详细情况请向THK咨询。

表1 LM轨道安装孔尺寸

公称型号	标准轨道	准标准轨道
SSR 15	M4用(标记Y)	M3用(无标记)
SSR 25	M6用(标记Y)	M5用(无标记)