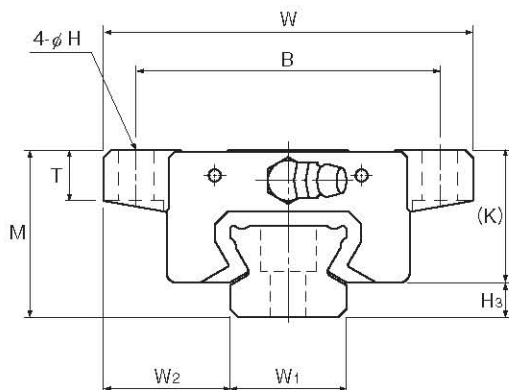
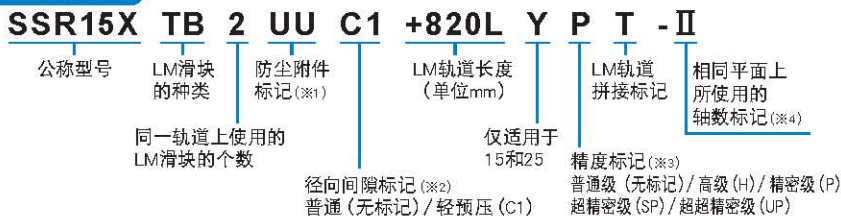


SSR-XTB型



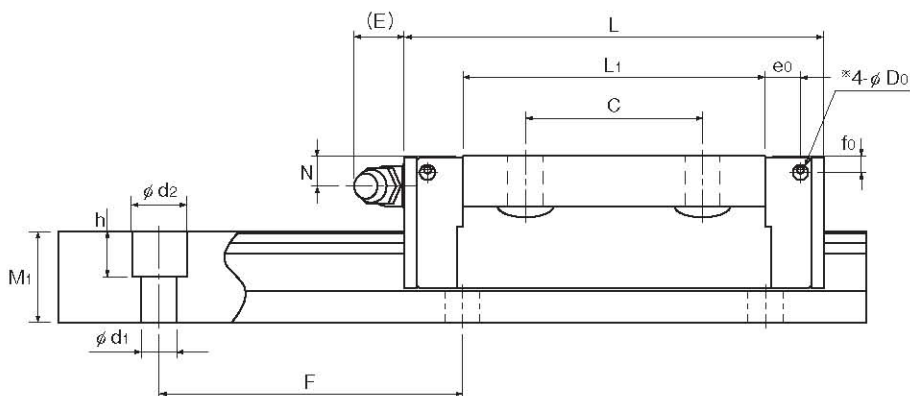
公称型号	外形尺寸			LM滑块尺寸													油嘴	H ₃
	高度	宽度	长度	B	C	H	L ₁	T	K	N	E	f ₀	e ₀	D ₀				
	M	W	L	B	C	H	L ₁	T	K	N	E	f ₀	e ₀	D ₀		H ₃		
SSR 15XTB	24	52	56.9	41	26	4.5	39.9	7	19.5	4.5	5.5	2.7	4.5	3	PB1021B	4.5		
SSR 20XTB	28	59	66.5	49	32	5.5	46.6	9	22	5.5	12	2.9	5.2	3	B-M6F	6		
SSR 25XTB	33	73	83	60	35	7	59.8	10	26.2	6	12	3.3	6.8	3	B-M6F	6.8		

公称型号的构成例



(※1) 参照图1-506上的防尘附件。(※2) 参照图1-70。(※3) 参照图1-77。(※4) 参照图1-13。

注) 此公称型号以1轴单元为1套装置。(而当2轴平行使用时, 至少需要2套装置。)



单位: mm

LM轨道尺寸						基本额定载荷		静态容许力矩 kN·m*					质量	
宽度	高度	孔距	长度*			C	C ₀	M _a		M _b		M _c	LM滑块	LM轨道
W ₁ ±0.05	W ₂	M ₁	F	d ₁ × d ₂ × h	Max	kN	kN	单滑块	双滑块 紧靠	单滑块	双滑块 紧靠	单滑块	kg	kg/m
15	18.5	12.5	60	4.5 × 7.5 × 5.3	2500 (1240)	14.7	16.5	0.0792	0.44	0.0486	0.274	0.0962	0.19	1.2
20	19.5	15.5	60	6 × 9.5 × 8.5	3000 (1480)	19.6	23.4	0.138	0.723	0.0847	0.448	0.18	0.31	2.1
23	25	18	60	7 × 11 × 9	3000 (2020)	31.5	36.4	0.258	1.42	0.158	0.884	0.33	0.53	2.7

注1) 侧喷嘴用备用孔[®]并未钻通, 这是为了防止异物进入LM滑块内。

此外, 如果要求安装油嘴, 将由THK来实施安装作业。因此, 除安装油嘴之外, 请勿使用侧喷嘴用备用孔[®]。

长度* 长度Max是指LM轨道的标准最大长度。(参照 **A1-116**)

静态容许力矩* 单滑块: 使用1个LM滑块的静态容许力矩值

2个紧靠: 2个LM滑块紧靠时的静态容许力矩值

注2) SSR15型以及25型备有安装孔尺寸不同的2种轨道。(参照 表1)

与SR型替换等情况时, 请注意LM轨道安装孔的尺寸。

详细情况请向THK咨询。

表1 LM轨道安装孔尺寸

公称型号	标准轨道	准标准轨道
SSR 15	M4用(标记Y)	M3用(无标记)
SSR 25	M6用(标记Y)	M5用(无标记)