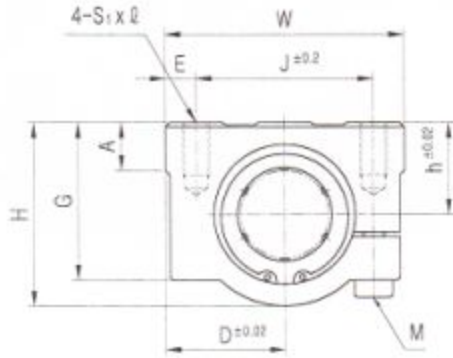
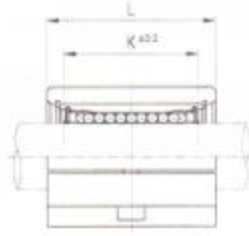


| SCJ 间隙可调型铝制箱式单元 |



铝制箱式单元(间隙可调型)	SCJ	20	UU	-	A	S
LM轴外径						
密封形式	无密封：空白 端密封：U 两端密封：UU					
保持架选项	塑料保持架(标准型)：空白 钢保持架(高温、真空)：A					
滚珠选项	高碳轴承钢(SUJ2)滚珠：空白 不锈钢滚珠：S					

型号	L/B	h	D	W	H	G	A	J	E	S <sub>1</sub> ×Q	K	L	M	基本额定载荷(N)		滚珠 列数	重量 (gf)
														额定动载荷(C)	额定静载荷(C <sub>0</sub> )		
SCJ10UU	LM10UUAJ	13	20	40	26	21	8	28	6	M5×12	21	35	M4	370	540	Φ10	90
SCJ12UU	LM12UUAJ	15	21	42	28	24	7.4	30.5	5.75	M5×12	26	36	M4	410	590	Φ12	112
SCJ13UU	LM13UUAJ	15	22	44	30	24.5	8	33	5.5	M5×12	26	39	M4	500	770	Φ13	123
SCJ16UU	LM16UUAJ	19	25	50	38.5	32.5	9	36	7	M5×12	34	44	M4	770	1170	Φ16	189
SCJ20UU	LM20UUAJ	21	27	54	41	35	11	40	7	M6×12	40	50	M5	860	1370	Φ20	237
SCJ25UU	LM25UUAJ	26	38	76	51.5	41	12	54	11	M8×18	50	67	M6	980	1560	Φ25	555
SCJ30UU	LM30UUAJ	30	39	78	59.5	49	15	58	10	M8×18	58	72	M6	1560	2740	Φ30	685
SCJ35UU	LM35UUAJ	34	45	90	68	54	18	70	10	M8×18	60	80	M6	1660	3130	Φ35	1100
SCJ40UU	LM40UUAJ	40	51	102	78	62	20	80	11	M10×25	60	90	M8	2150	4010	Φ40	1600
SCJ50UU	LM50UUAJ	52	61	122	102	80	24	100	11	M10×25	80	110	M8	3820	7930	Φ50	3350

注1) 对额定动载荷

C: 额定寿命50Km时

C<sub>100</sub> : 额定寿命100Km时, C<sub>100</sub> = C/1.26

例) LM12 C:410N, C<sub>100</sub> = 410/1.26 = 325.40N

2) 表中重量是装有塑料保持架轴承的

3) 主要尺寸是mm