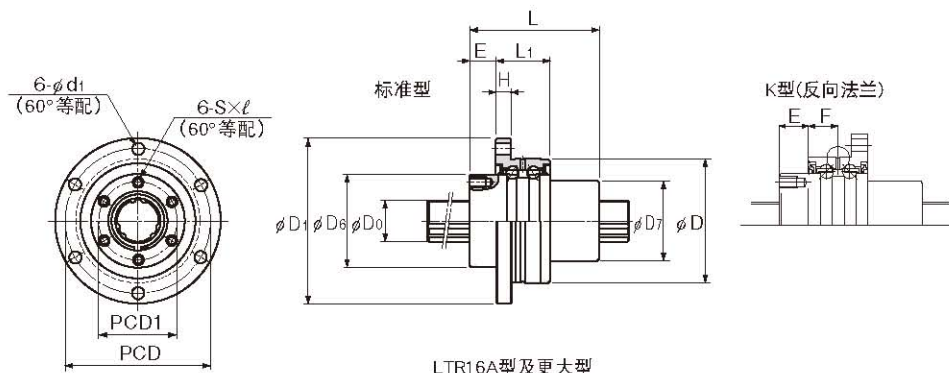


## 小型LTR-A型



LTR16A型及更大型

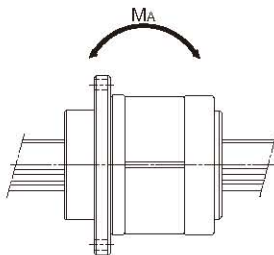
公称型号	花键母尺寸														
	外径		长度 L	法兰直径 D <sub>1</sub>	D <sub>0</sub> h7	D <sub>7</sub>	H	L <sub>1</sub>	标准 型 E	K 型 E	油孔 位置 F	E <sub>1</sub>	PCD	PCD1	S×ℓ
	D	公差													
LTR 8A	32		25	44	24	16	3	10.5	6	8.5	4	3	38	19	M2.6×3
LTR 10A	36	-0.009 -0.025	33	48	28	21	3	10.5	9	11.5	4	—	42	23	M3×4
LTR 16A	48		50	64	36	31	6	21	10	10	10.5	—	56	30	M4×6
LTR 20A	56		63	72	43.5	35	6	21	12	12	10.5	—	64	36	M5×8
LTR 25A	66	-0.010 -0.029	71	86	52	42	7	25	13	13	12.5	—	75	44	M5×8
LTR 32A	78		80	103	63	52	8	25	17	17	12.5	—	89	54	M6×10
LTR 40A	100	-0.012 -0.034	100	130	79.5	64	10	33	20	20	16.5	—	113	68	M6×10

### 公称型号的构成例



(※2)参照图A3-90。(※3)参照图A3-90。(※4)参照图A3-25。(※5)参照图A3-28。(※6)参照图A3-84。

(※1)无标识:标准 K:法兰反向



单位：mm

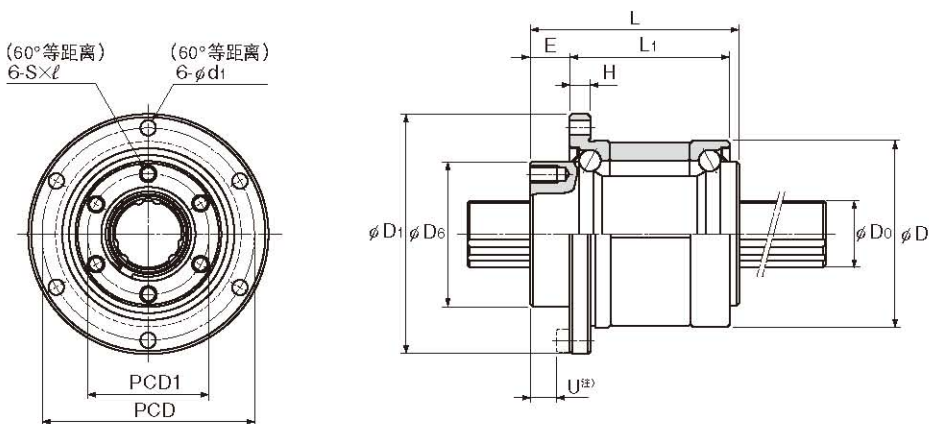
	d <sub>i</sub>	U <sup>注)</sup>	花键轴径		基本额定扭矩		基本额定载荷		静态容许力矩 M <sub>s</sub> <sup>(注)</sup> N·m	支撑轴承 基本额定载荷		质量	
			D <sub>0</sub> h7	钢球 列	G <sub>T</sub> N·m	G <sub>0T</sub> N·m	G kN	G <sub>0</sub> kN		G kN	G <sub>0</sub> kN	花键母 kg	花键轴 kg/m
	4.5	5	16	6	31.4	34.3	7.06	12.6	67.6	12.7	11.8	0.51	1.6
	4.5	7	20	6	56.9	55.9	10.2	17.8	118	16.3	15.5	0.7	2.5
	4.5	8	25	6	105	103	15.2	25.8	210	17.6	18	0.93	3.9
	6.6	10	32	6	180	157	20.5	34	290	20.1	24	1.8	5.6
	9	13	40	6	419	377	37.8	60.5	687	37.2	42.5	3.9	9.9
	11	13	50	6	842	769	60.9	94.5	1340	41.7	54.1	6.7	15.5
	11	13	60	6	1220	1040	73.5	111.7	1600	53.1	68.4	8.8	22.3

注)如上表所示, M<sub>s</sub>为使用1个花键母时的轴向容许力矩值。

尺寸U表示内六角螺栓头部至花键母末端的尺寸。

有关滚珠花键轴按精度分类的最大长度的详细情况, 请参照图3-87。

## LTR型



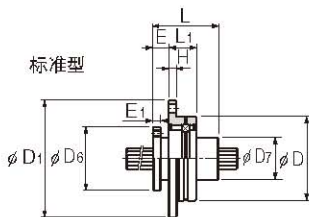
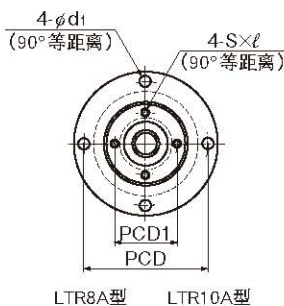
公称型号	花键母尺寸										
	外径		长度 L	法兰直径 D <sub>1</sub>	D <sub>6</sub> h7	H	L <sub>1</sub>	E	PCD	PCD1	S×ℓ
	D	公差									
LTR 16	52	0 -0.007	50	68	39.5	5	37	10	60	32	M5×8
LTR 20	56		63	72	43.5	6	48	12	64	36	M5×8
LTR 25	62		71	78	53	6	55	13	70	45	M6×8
LTR 32	80		80	105	65.5	9	60	17	91	55	M6×10
LTR 40	100	0 -0.008	100	130	79.5	11	74	23	113	68	M6×10
LTR 50	120		125	156	99.5	12	97	25	136	85	M10×15
LTR 60	134		140	170	115	12	112	25	150	100	M10×15

## 公称型号的构成例



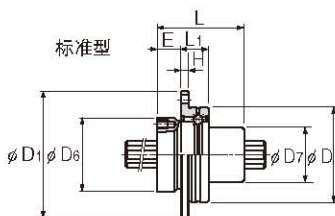
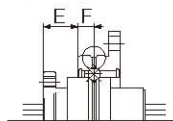
(※2)参照图A3-90。(※3)参照图A3-90。(※4)参照图A3-25。(※5)参照图A3-28。(※6)参照图A3-84。

(※1)无标识：标准 K：法兰反方向



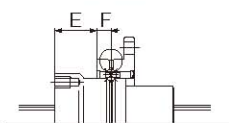
LTR8A型

K型(反向法兰)



LTR10A型

K型(反向法兰)



单位: mm

花键轴径	D <sub>0</sub> h7	钢球 列	基本额定扭矩		基本额定载荷		静态容许 力矩	支撑轴承 基本额定载荷		质量	
			C <sub>T</sub> N·m	C <sub>0T</sub> N·m	C KN	C <sub>0</sub> KN		G kN	C <sub>0</sub> kN	花键母 kg	花键轴 kg/m
3.4	8	4	1.96	2.94	1.47	2.55	5.9	0.69	0.24	0.08	0.4
3.4	10	4	3.92	7.84	2.84	4.9	15.7	0.77	0.3	0.13	0.62
4.5	16	6	31.3	34.3	7.06	12.6	67.6	6.7	6.4	0.35	1.6
4.5	20	6	56.8	55.8	10.2	17.8	118	7.4	7.8	0.51	2.5
5.5	25	6	105	103	15.2	25.8	210	9.7	10.6	0.79	3.9
6.6	32	6	180	157	20.5	34	290	10.5	12.5	1.25	5.6
9	40	6	418	377	37.8	60.4	687	16.5	20.7	2.51	9.9

注)如上表所示, M<sub>A</sub>为使用花键母时单个的轴向容许力矩值。

有关滚珠花键轴按精度分类的最大长度的详细情况, 请参照A3-87。

