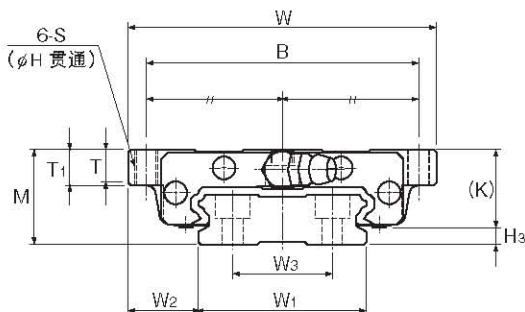


HRW-CA、HRW-CAM型



| 公称型号 | 外形尺寸 | | | LM滑块尺寸 | | | | | | | | | | | 油嘴 | H ₃ |
|-----------------------|------|-----|-------|--------|----|------|-----|----------------|------|----------------|------|-----|----|---------|-----|----------------|
| | 高度 | 宽度 | 长度 | B | C | H | S | L ₁ | T | T ₁ | K | N | E | | | |
| | M | W | L | | | | | | | | | | | | | |
| HRW 17CA HRW 17CAM | 17 | 60 | 50.8 | 53 | 26 | 3.3 | M4 | 33.6 | 5.5 | 6 | 14.5 | 4 | 2 | PB107 | 2.5 | |
| HRW 21CA HRW 21CAM | 21 | 68 | 58.8 | 60 | 29 | 4.4 | M5 | 40 | 7.3 | 8 | 18 | 4.5 | 12 | B-M6F | 3 | |
| HRW 27CA HRW 27CAM | 27 | 80 | 72.8 | 70 | 40 | 5.3 | M6 | 51.8 | 9.5 | 10 | 24 | 6 | 12 | B-M6F | 3 | |
| HRW 35CA HRW 35CAM | 35 | 120 | 106.6 | 107 | 60 | 6.8 | M8 | 77.6 | 13 | 14 | 31 | 8 | 12 | B-M6F | 4 | |
| HRW 50CA | 50 | 162 | 140.5 | 144 | 80 | 8.6 | M10 | 103.5 | 16.5 | 18 | 46.6 | 14 | 16 | B-PT1/8 | 3.4 | |
| HRW 60CA | 60 | 200 | 158.9 | 180 | 80 | 10.5 | M12 | 117.5 | 23.5 | 25 | 53.5 | 15 | 16 | B-PT1/8 | 6.5 | |

注) 标记M表示LM滑块、LM轨道和钢球采用不锈钢材料。因此带此标记的型号耐腐蚀性强, 不易受环境影响。

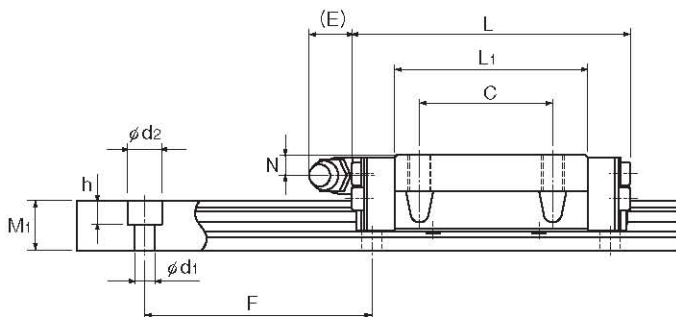
公称型号的构成例

HRW35 CA 2 UU C1 M +1000L P T M

公称型号

LM滑块的
种类防尘附件
标记(※1)LM滑块
为不锈钢制LM轨道长度
(单位mm)LM轨道
拼接标记LM轨道
为不锈钢制同一轨道上使用的
LM滑块的个数径向间隙标记(※2)
普通(无标记)/轻预压(C1)
中预压(C0)精度标记(※3)
普通级(无标记)/高级(H)/精密级(P)
超精密级(SP)/超超精密级(UP)

(※1) 参照图1-506上的防尘附件。(※2) 参照图1-71。(※3) 参照图1-77。



单位: mm

| LM轨道尺寸 | | | | | | | 基本额定载荷 | | 静态容许力矩 kN·m* | | | | | 质量 | |
|-------------------------|----------------|----------------|----------------|-----|-------------|----------------|----------------|-----------------------------------|--------------|----------------|--------|----------------|----------|----------|------|
| 宽度 | | 高度 | | 孔距 | 长度* | C | C ₀ | M _a | | M _b | | M ₀ | LM 滑块 | LM 轨道 | |
| W ₁ ±0.05 | W ₂ | W ₃ | M ₁ | F | | | | d ₁ ×d ₂ ×h | Max | kN | kN | | | | 单滑块 |
| 33 | 13.5 | 18 | 9 | 40 | 4.5×7.5×5.3 | 1900 (800) | 4.31 | 8.14 | 0.0417 | 0.244 | 0.0417 | 0.244 | 0.128 | 0.15 | 2.1 |
| 37 | 15.5 | 22 | 11 | 50 | 4.5×7.5×5.3 | 1900 (1000) | 6.18 | 11.5 | 0.0701 | 0.398 | 0.0701 | 0.398 | 0.194 | 0.25 | 2.9 |
| 42 | 19 | 24 | 15 | 60 | 4.5×7.5×5.3 | 3000 (1200) | 11.5 | 20.4 | 0.156 | 0.874 | 0.156 | 0.874 | 0.398 | 0.5 | 4.3 |
| 69 | 25.5 | 40 | 19 | 80 | 7×11×9 | 3000 | 27.2 | 45.9 | 0.529 | 2.89 | 0.529 | 2.89 | 1.49 | 1.4 | 9.9 |
| 90 | 36 | 60 | 24 | 80 | 9×14×12 | 3000 | 50.2 | 81.5 | 1.25 | 6.74 | 1.25 | 6.74 | 3.46 | 4 | 14.6 |
| 120 | 40 | 80 | 31 | 105 | 11×17.5×14 | 3000 | 63.8 | 102 | 1.76 | 12.3 | 1.76 | 12.3 | 5.76 | 5.7 | 27.8 |

注)长度* 长度Max是指LM轨道的标准最大长度。(参照 A1-244)

静态容许力矩*

单滑块:使用1个LM滑块的静态容许力矩值

2个紧靠:2个LM滑块紧靠时的静态容许力矩值