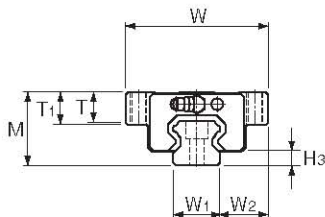


R形圆弧滚动导轨HCR型



公称型号	外形尺寸			LM滑块尺寸									H ₃
	高度	宽度	长度	B	G	S	L ₁	T	T ₁	N	E	油嘴	
	M	W	L										
HCR 12A+60/100R	18	39	44.6	32	18	M4	30.5	4.5	5	3.4	3.5	PB107	3.1
HCR 15A+60/150R	24	47	54.5	38	24	M5	38.8	10.3	11	4.5	5.5	PB1021B	4.8
HCR 15A+60/300R			55.5										
HCR 15A+60/400R			55.8										
HCR 25A+60/500R	36	70	81.6	57	45	M8	59.5	14.9	16	6	12	B-M6F	7
HCR 25A+60/750R			82.3										
HCR 25A+60/1000R			82.5										
HCR 35A+60/600R	48	100	107.2	82	58	M10	80.4	19.9	21	8	12	B-M6F	8.5
HCR 35A+60/800R			107.5										
HCR 35A+60/1000R			108.2										
HCR 35A+60/1300R			108.5										
HCR 45A+60/800R	60	120	136.7	100	70	M12	98	23.9	25	10	16	B-PT1/8	11.5
HCR 45A+60/1000R			137.3										
HCR 45A+60/1200R			137.3										
HCR 45A+60/1600R			138										
HCR 65A+60/1000R			193.8										
HCR 65A+60/1500R	195.4												
HCR 65A+45/2000R	195.9												
HCR 65A+45/2500R	196.5												
HCR 65A+30/3000R	196.5												

公称型号的构成例

HCR25A 2 UU C1 +60 / 1000R H 6 T

公称型号 防尘附件
标记(※1)

R中心角

LM轨道半径(单位mm)

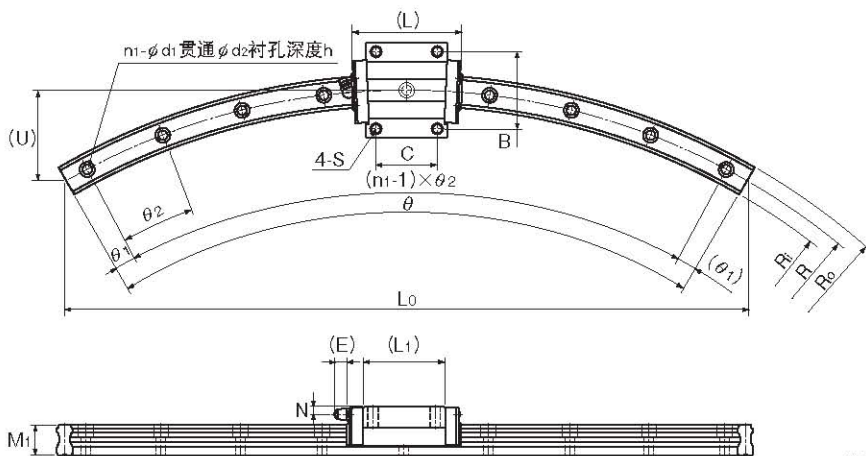
精度标记(※3)
普通级(无标记) 单根轴上所用
高级(H) LM轨道的拼接根数(※4)

LM轨道
拼接标记

同一轴上使用的
LM滑块的个数

径向间隙标记(※2)
普通(无标记)/轻预压(C1)

(※1)参照图1-506(防尘用部件)。(※2)参照图1-72。(※3)参照图1-79。
(※4)1段圆弧上所用LM轨道的根数。详情请咨询THK。



单位: mm

LM滚动导轨

LM轨道尺寸													基本额定载荷		静态容许力矩 kN·m*				质量		
R	R ₀	R ₁	L ₀	U	宽度		M ₁	d ₁ × d ₂ × h	n ₁	θ°	θ ₁ °	θ ₂ °	C	C ₀	M _k		M _e		M ₀	LM 滑块	LM 轨道
					W ₁	W ₂									1个	双滑块 紧靠	单滑块	双滑块 紧靠			
100	106	94	100	13.4	12	13.5	11	3.5×6×5	3	60	7	23	4.7	8.53	0.0409	0.228	0.0409	0.228	0.0445	0.08	0.83
150	157.5	142.5	150	20.1																	
300	307.5	292.5	300	40	15	16	15	4.5×7.5×5.3	5	60	6	12	6.66	10.8	0.0905	0.457	0.0905	0.457	0.0944	0.2	1.5
400	407.5	392.5	400	54																	
500	511.5	488.5	500	67																	
750	761.5	738.5	750	100	23	23.5	22	7×11×9	9	60	2.5	5	19.9	34.4	0.307	1.71	0.307	1.71	0.344	0.59	3.3
1000	1011.5	988.5	1000	134																	
600	617	583	600	80																	
800	817	783	800	107	34	33	29	9×14×12	11	60	2.5	5.5	37.3	61.1	0.782	3.93	0.782	3.93	0.905	1.6	6.6
1000	1017	983	1000	134																	
1300	1317	1283	1300	174																	
800	822.5	777.5	800	107																	
1000	1022.5	977.5	1000	134	45	37.5	38	14×20×17	10	60	3	6	60	95.6	1.42	7.92	1.42	7.92	1.83	2.8	11.0
1200	1222.5	1177.5	1200	161																	
1600	1622.5	1577.5	1600	214																	
1000	1031.5	968.5	1000	134																	
1500	1531.5	1468.5	1500	201																	
2000	2031.5	1968.5	1531	152	63	53.5	53	18×26×22	12	45	0.5	4	141	215	4.8	23.5	4.8	23.5	5.82	8.5	22.5
2500	2531.5	2468.5	1913	190																	
3000	3031.5	2968.5	1553	102																	

注) 也承接尺寸表半径以外的LM轨道半径。详细情况请向THK咨询。

尺寸表中的R中心角是最大制造角度。若需要比此更大的角度, 须通过拼接方式制造。详细情况请向THK咨询。

静态容许力矩*

单滑块: 使用1个LM滑块的静态容许力矩值

2个紧靠: 2个LM滑块紧靠时的静态容许力矩值