

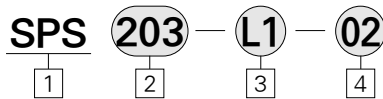
SPS系列

通用型压力开关



- 该产品可以自动控制压力, 广泛应用于液压, 气动部件、半导体、CNC、机床、制氧机、空压机、化学和粉末工厂等等。
- 紧凑设计
- 重量轻

选型



① 通用型压力开关

L2: 灯电压 / AC220V
Ls: 灯电压 / DC24V

② 操作范围

203: -0.05 ~ 0.3MPa(-0.5 ~ 3.1kgf)
206: -0.05 ~ 0.6MPa(-0.5 ~ 6.1kgf)
210: 0.01 ~ 1MPa(1 ~ 10.2kgf)
220: 0.05 ~ 2MPa(5 ~ 20.4kgf)
230: 0.05 ~ 3MPa(5 ~ 30.6kgf)

④ 接口尺寸

Blank: 7/16"-20(1/4" SAE Flare Type 45°)
01: PT 1/4"
02: PT 3/8"
03: $\varnothing 2.4 \times 100$ Capillary Tube, 1/4" Flare Nut

③ 灯电压

Li: 灯电压 / AC110V

技术特性

项目 \ 系列	SPS-203	SPS-206	SPS-210	SPS-220	SPS-230
流体	无腐蚀性的水、气、液体、惰性气体、蒸气				
操作压力 (kgf/cm ²)	0 ~ 3	0 ~ 6	1 ~ 10	5 ~ 20	5 ~ 30
环境和流体温度 (°C)	-10 ~ 120°C				
开关控制范围 (kgf/cm ²)	0.35 ~ 2	0.6 ~ 4	1 ~ 3	3 ~ 5	3 ~ 10
最高耐压 (kgf/cm ²)	11		16.5		40
重量 (kg)	0.42				
接点	1个(当压力升高时, 开或关)				
操作频率	1次/秒				
耐用性	十万次以上				
电源	AC110V 10A / AC220V 5A				
使用电压	DC24V, AC110V, AC220V				
最大供应电压	2 ~ 5A				
防震等级	30G				

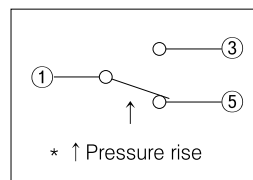
使用液体

与液体接触的部件材料一定要考虑。

适用流体	材料	
	浓纹管	与流体接触部件
无腐蚀性的水、气、液体、惰性气体 ※ 在150°C以下无腐蚀性	磷/青铜	C3604B

※ 在空气中用于80°C以下。

接线方式



- 1: 公共接线端
3 接近, 压力降
5 接近, 压力升

* ↑ Pressure rise

EP

EM/EL

SPSA

磁性开关

SPS

TDF

TAD

SN

SP4000

SP2000

SP

SPM

SQ

SQ2

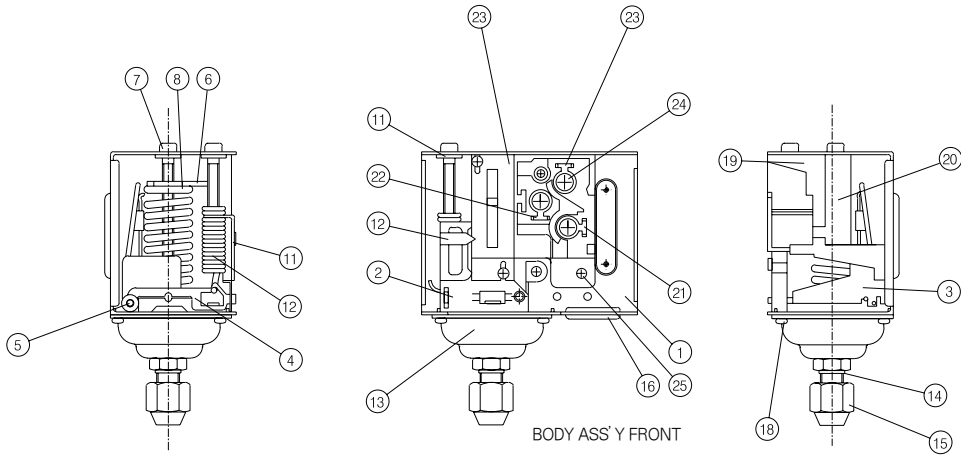
ST

SF

附录

SPS 系列

结构

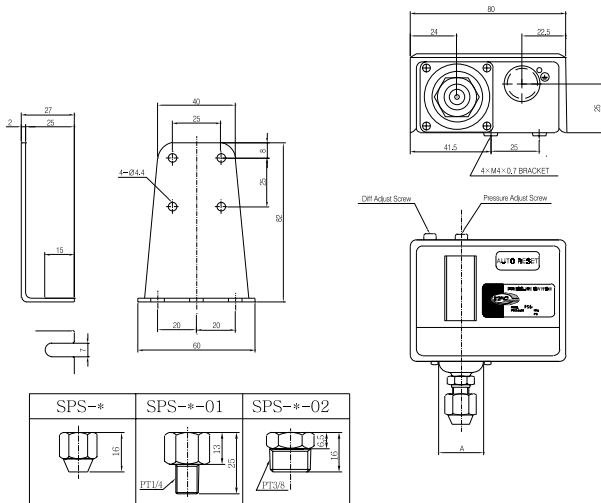


部件表

序号	名称	材质	备注
①	壳体	SPCC	
②	平板	SPCC	
③	杠杆	SPCC	
④	杠杆导引杆	SPCC	
⑤	杠杆销	SUS	
⑥	弹簧座	SPCC	
⑦	Aed	SWCH	
⑧	弹簧	SWP	
⑨	Diff Spring Nut	SPCC	
⑩	Diff Spring	SWP	
⑪	Eding	SK	∅ 4
⑫	位置指示	P.P	
⑬	Rod Boot	BSP	

序号	名称	材质	备注
⑭	支掌螺栓	BSME	
⑮	支掌螺母	BSME	
⑯	包装	CR	
⑰	Scale Flat	AL	
⑱	螺纹	SWCH	3×5
⑲	开关盒	PHENOL	
⑳	开关盖	N6	
㉑	Terminal	BSP	
㉒	Lower of Terminal	BSP	
㉓	Upper of Terminal	BSP	
㉔	Supporting pin of terminal	BS	BS 4×5
㉕	Supporting Bolt	SWCH	3×10

尺寸



型号	A	B	C
SPS203	38.5	38.9	22.4
SPS206	34.4	36	22.4
SPS210			
SPS220	22	32.7	18.5
SPS230			

型号	B
SPS-203-01	48.9
SPS-206-01	46
SPS-210-01	
SPS-220-01	42.7
SPS-230-01	
SPS-203-02	39.9
SPS-206-02	37
SPS-210-02	
SPS-220-02	33.7
SPS-230-02	

⚠ 预防

在安装之前，一定要弄清楚。

选择**⚠ 注意**

- ① 根据流体，选择材料，如果还有疑问，请联系我公司。

接线**⚠ 小心**

- ① 不要把内部的线接触开关杠杆。

⚠ 注意

- ① 如果接线的金属扣掉了。可以找 $\varnothing 17$ 的接线扣。线的直径 $1/2B$ 。

安装管**⚠ 注意**

- ① 可以垂直或水平安装。

压力**⚠ 小心**

- ① 使用液体时安装减震器有利于减少震动，SPS受到震动易于损坏。

设定压力**⚠ 小心**

- ① 拧调节螺栓，设定压力。向右转，压力升高，向左转，压力降低。
 ② 拧开关缝隙调节螺栓，可以控制开关缝隙。向左转，压力增加，向右转，压力降。
 ③ 注意保护在工作范围内使用开关缝隙。
 ④ 放大器是压力表，用于标示和测量压力的。
 ⑤ 开关压力刻度盘是压力上升时的刻度架。