

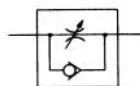
SPM系列

气缸限流器/肘节型(金属型)

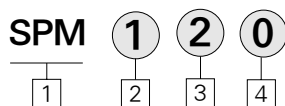


- 减少安装时间和成本
- 阀身旋转 360°
- 在低速时, 也可精确控制速度。
- 速度稳定, 易于调节
- 内置保持圈, 防止调节螺栓脱离。

符号



型号选择



1 气缸限流器
(肘节型, 金属型)

- 2 接口口径**
1: Rc(PT)1/8
2: Rc(PT)1/4
3: Rc(PT)3/8
4: Rc(PT)1/2

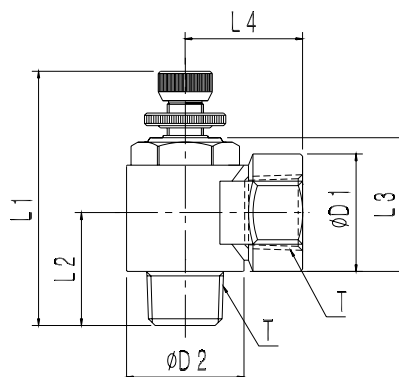
3 联接方式
2: 直接联接型

- 4 控制方式**
0: 限出型
1: 限入型

标准规格

型号		SPM12□	SPM22□	SPM32□	SPM42□
接口口径	气缸	Rc(PT)1/8	Rc(PT)1/4	Rc(PT)3/8	Rc(PT)1/2
	管道	Rc(PT)1/8	Rc(PT)1/4	Rc(PT)3/8	Rc(PT)1/2
保证耐压力		10.5 kgf/cm ² {1.05MPa}			
最高使用压力		7 kgf/cm ² {0.7MPa}			
最低使用压力		1 kgf/cm ² {0.1MPa}			
环境和流体温度		5~60℃			
调整转数		8 转			

外形尺寸

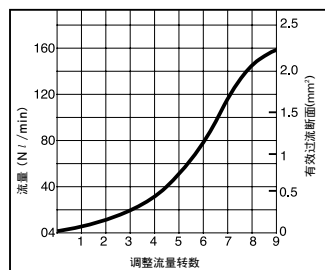


Unit: mm

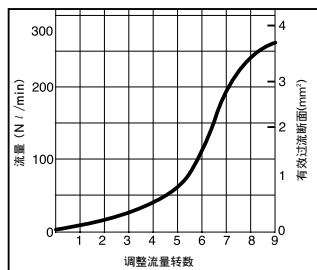
型号	T (Thread)	L1 (MAX)	L2	L3	L4	D1	D2
SPM120	PT1/8	46.4	18.3	18.7	17	14	15
SPM220	PT1/4	49.4	23.1	23.2	22	20	20
SPM320	PT3/8	58.5	25	29.6	26	26	26
SPM420	PT1/2	63.9	27.7	28.3	38.5	27.5	28.3

流量特性

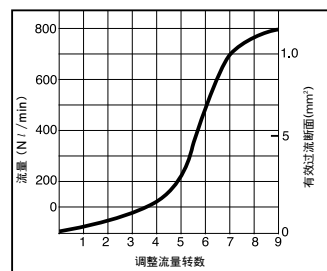
SPM120 ○



SPM220 ○



SPM320 ○



SPM420 ○

