

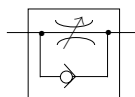
# SP4000系列

## 调速控制器/管道型



- 结构紧凑, 节省空间
- 低速环境下也可精确控制速度。
- 速度稳定, 易于调节
- 内置保持圈, 防止调节螺栓脱离。

符号



### 型号选择

SP 4 000 02

1

2

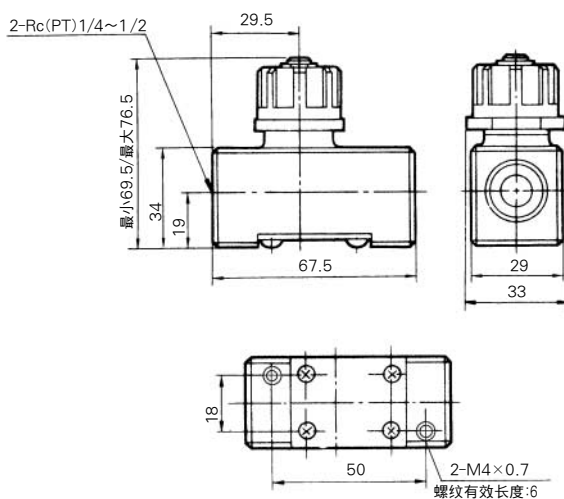
① 通径  
4: 1/2

② 接口口径  
02: Rc(PT)1/4  
03: Rc(PT)3/8  
04: Rc(PT)1/2

#### 标准规格

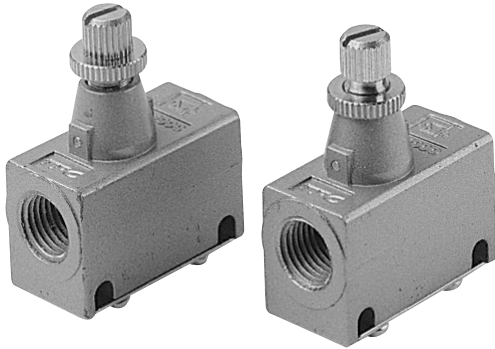
保证耐压力	15 kgf/cm <sup>2</sup> {1.5MPa}
最高使用压力	9.9 kgf/cm <sup>2</sup> {1.0MPa}
最低使用压力	0.5 kgf/cm <sup>2</sup> {0.05MPa}
环境和流体温度	5~60℃
调整转数	8 转
接口口径02	Rc(PT)1/4
接口口径03	Rc(PT)3/8
接口口径04	Rc(PT)1/2
流量	~1650(Nl/min)

#### 外形尺寸 (mm)



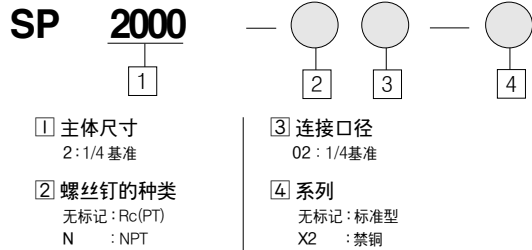
# SP2000系列

## 调速器



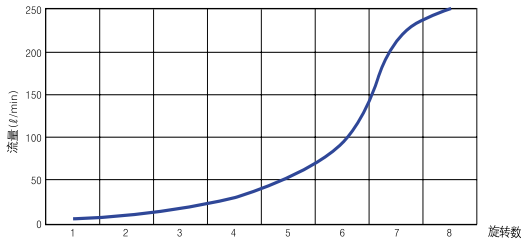
- 采用安全装置, 防止针形阀脱落
- 设计紧凑, 可安装于狭小的空间
- 采用油量低时易于调速的内部结构设计
- 紧固螺母 (LOCK NUT) 外观简洁, 结构特殊, 易于进行手动操作
- 可用于电子行业的禁锢(选配)

### 型号选择



### 流量特性

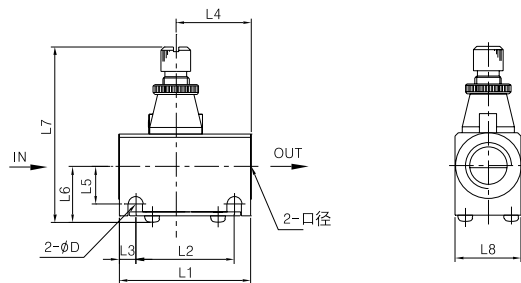
旋转数的流量特性



### 标准规格

项目	说明
流体	空气
保证压力	1.5Mpa (15kgf/cm <sup>2</sup> )
最高压力	1.0Mpa (9.9kgf/cm <sup>2</sup> )
最低压力	0.05Mpa (0.5kgf/cm <sup>2</sup> )
使用环境温度及流体温度	5~60℃
针转数	Max. 8旋转

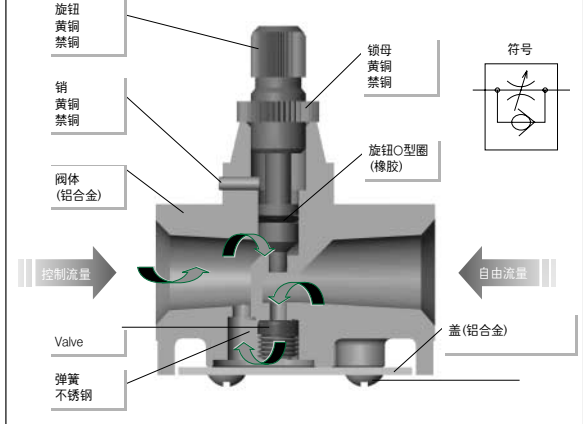
### 外形尺寸图



外形尺寸表

型号	口径	L1	L2	L3	L4	L5	L6	L7		L8	D
								MAX	MIN		
SP2000-02	Rc(PT)1/4	40	30	5	23	11.5	17	56	51.5	20	4.5

### 内部构造图



EP

EM/EL

SPSA

磁性开关

SPS

TDF

TAD

SN

SP4000

SP2000

SP

SPM

SQ

SQ2

ST

SF

附录