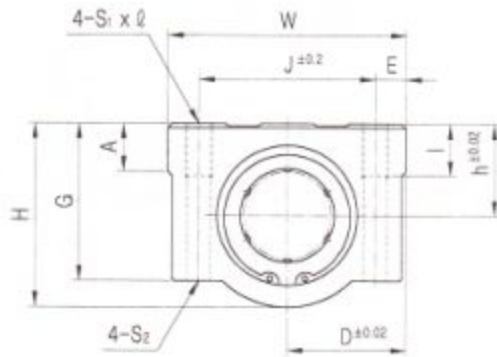


| SCW 加长型铝制箱式单元 |



铝制箱式单元	SC	20	W	UU	-	A	S
LM轴外径							
加长型(高载荷用)							
密封形式	无密封：空白 端密封：U 两端密封：UU						
保持架选项	塑料保持架(标准型)：空白 钢保持架(高温、真空)：A						
滚珠选项	高碳轴承钢(SUJ2)滚珠：空白 不锈钢滚珠：S						

型号	L/B	h	D	W	H	G	A	J	E	S ₁ ×l	S ₂	K _w	L _w	基本额定载荷(N)		重量(gf)
														额定动载荷(C)	额定静载荷(C ₀)	
SC8W-B	LM8U	11	17	34	22	18	6	24	5	M4×8	Φ3.4	42	58	410	800	94
SC10W-B	LM10U	13	20	40	26	21	8	28	6	M5×10	Φ4.3	46	68	590	1080	147
SC12W-B	LM12U	15	22	44	30	24.5	8	33	5.5	M5×10	Φ4.3	64	77	650	1180	220
SC13W-B	LM13U	15	22	44	30	24.5	8	33	5.5	M5×10	Φ4.3	64	77	800	1540	245
SC16W-B	LM16U	19	25	50	38.5	32.5	9	36	7	M5×12	Φ4.3	79	89	1230	2340	376
SC20W-B	LM20U	21	27	54	41	35	11	40	7	M6×12	Φ5.2	90	100	1370	2740	476
SC25W-B	LM25U	26	38	76	51.5	41	12	54	11	M8×18	Φ6.8	119	136	1560	3120	1115
SC30W-B	LM30U	30	39	78	59.5	49	15	58	10	M8×18	Φ6.8	132	146	2490	5480	1375
SC35W-B	LM35U	34	45	90	68	54	18	70	10	M8×18	Φ6.8	140	160	2650	6260	2200
SC40W-B	LM40U	40	51	102	78	62	20	80	11	M10×25	Φ8.6	150	180	3440	8020	3200
SC50W-B	LM50U	52	61	122	102	80	24	100	11	M10×25	Φ8.6	200	230	6110	15860	6720

注1) 对额定动载荷
 C: 额定寿命50Km时
 C₁₀₀ : 额定寿命100Km时. C₁₀₀ = C/1.26
 例) LM12 C:410N, C₁₀₀ = 410/1.26 = 325.40N
 2) 表中重量是装有塑料保持架轴承的
 3) 主要尺寸是mm