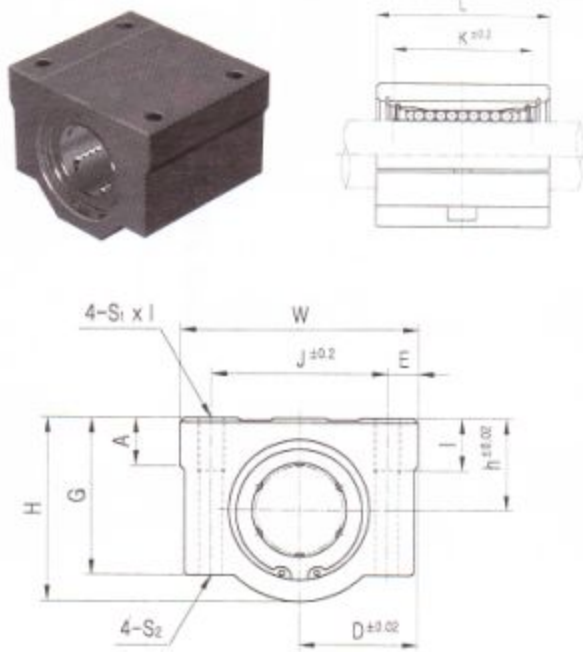


## | SCE 铝制箱式单元 |



欧洲标准铝制箱式单元 SCE 20 UU - A S

LM轴外径

密封形式

无密封：空白  
端密封：U  
两端密封：UU

保持架选项

塑料保持架(标准型)：空白  
钢保持架(高温、真空)：A

滚珠选项

高碳轴承钢(SUJ2)滚珠：空白  
不锈钢滚珠：S

型号	L/B	L	h	D	W	H	G	A	J	E	S <sub>1</sub> ×l	S <sub>2</sub>	K	基本额定载荷(N)		重量(gf)
														额定动载荷(C)	额定静载荷(C <sub>0</sub> )	
SCE8-B	LME8UU	30	11	17	34	22	18	6	24	5	M4×8	Φ3.4	18	260	400	60
SCE12-B	LME12UU	39	15	22	44	30	24.5	8	33	5.5	M5×10	Φ4.3	26	410	590	118
SCE16-B	LME16UU	44	19	25	50	38.5	32.5	9	36	7	M5×12	Φ4.3	34	770	1170	180
SCE20-B	LME20UU	53	21	27	54	41	35	11	40	7	M6×12	Φ5.2	40	860	1370	245
SCE25-B	LME25UU	67	26	38	76	51.5	41	12	54	11	M8×18	Φ6.8	50	980	1560	550
SCE30-B	LME30UU	76	30	39	78	59.5	49	15	58	10	M8×18	Φ6.8	58	1560	2740	760
SCE40-B	LME40UU	90	40	51	102	78	62	20	80	11	M10×25	Φ8.6	60	2150	4010	1700
SCE50-B	LME50UU	110	52	61	122	102	80	24	100	11	M10×25	Φ8.6	80	3820	7930	2950

注1) 对额定动载荷

C: 额定寿命50Km时

C<sub>100</sub>: 额定寿命100Km时, C<sub>100</sub> = C/1.26

例) LM12 C: 410N, C<sub>100</sub> = 410/1.26 = 325.40N

2) 表中重量是装有塑料保持架轴承的

3) 主要尺寸是mm