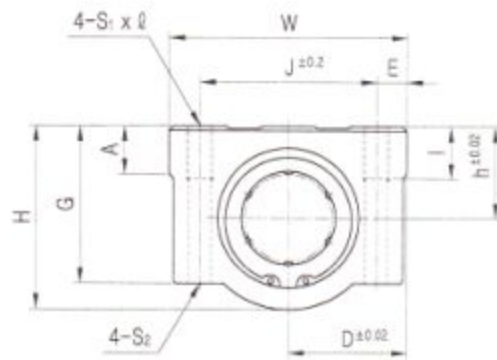
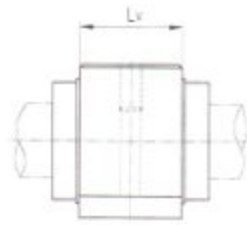


| SCE_V 铝制箱式单元 |



欧洲标准铝制箱式单元 SCE 20 V UU N - A S

LM轴外径

紧凑型

密封形式

无密封：空白
端密封：U
两端密封：UU

新型

保持架选项

塑料保持架(标准型)：空白
钢保持架(高温、真空)：A

滚珠选项

高碳轴承钢(SUJ2)滚珠：空白
不锈钢滚珠：S

型号	L/B	h	D	W	H	G	A	J	E	S ₁ ×l	S ₂	L _v	基本额定载荷(N)		重量(gf)
													额定动载荷(C)	额定静载荷(C ₀)	
SCE8V-B	LME8UU	11	17	34	22	18	6	24	5	M4×8	Φ3.4	14.4	260	400	40
SCE12V-B	LME12UU	15	22	44	30	24.5	8	33	5.5	M5×10	Φ4.3	20.3	410	590	82
SCE16V-B	LME16UU	19	25	50	38.5	32.5	9	36	7	M5×12	Φ4.3	22.3	770	1170	122
SCE20V-B	LME20UU	21	27	54	41	35	11	40	7	M6×12	Φ5.2	28.3	860	1370	176
SCE25V-B	LME25UU	26	38	76	51.5	41	12	54	11	M8×18	Φ6.8	40.4	980	1560	400
SCE30V-B	LME30UU	30	39	78	59.5	49	15	58	10	M8×18	Φ6.8	48.4	1560	2740	570
SCE40V-B	LME40UU	40	51	102	78	62	20	80	11	M10×25	Φ8.6	56.4	2150	4010	1320
SCE50V-B	LME50UU	52	61	122	102	80	24	100	11	M10×25	Φ8.6	72.3	3820	7930	1900

注1) 对额定动载荷

C: 额定寿命50Km时

C₁₀₀: 额定寿命100Km时, C₁₀₀ = C/1.26

例) LM12 C: 410N, C₁₀₀ = 410/1.26 = 325.40N

2) 表中重量是装有塑料保持架轴承的

3) 主要尺寸是mm