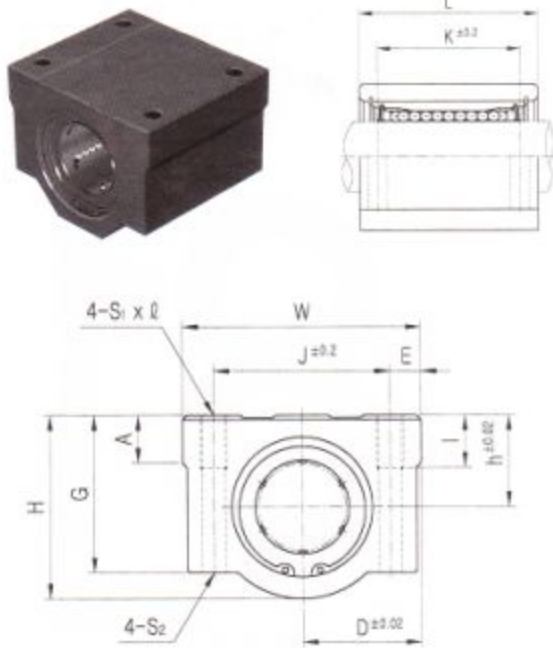


SC 标准型铝制箱式单元



铝制箱式单元	SC	20	UU	N	-	A	S
LM轴外径							
密封形式	无密封：空白 端密封：U 两端密封：UU						
新型							
保持架选项	塑料保持架(标准型)：空白 钢保持架(高温, 真空)：A						
滚珠选项	高碳轴承钢(SUJ2)滚珠：空白 不锈钢滚珠：S						

型号	L/B	h	D	W	H	G	A	J	E	S <sub>1</sub> ×l	S <sub>2</sub>	K	L	基本额定载荷(N)		重量(gf)
														额定动载荷(C)	额定静载荷(C <sub>0</sub> )	
SC8-B	LM8UU	11	17	34	22	18	6	24	5	M4×8	Φ3.4	18	30	260	400	56
SC10-B	LM10UU	13	20	40	26	21	8	28	6	M5×10	Φ4.3	21	35	370	540	90
SC12-B	LM12UU	15	22	44	30	24.5	8	33	5.5	M5×10	Φ4.3	26	39	410	590	112
SC12N-B	LM12UU	15	21	42	28	24	7.4	30.5	5.5	M5×12	Φ4.3	26	36	410	590	112
SC13-B	LM13UU	15	22	44	30	24.5	8	33	5.5	M5×10	Φ4.3	26	39	500	770	123
SC16-B	LM16UU	19	25	50	38.5	32.5	9	36	7	M5×12	Φ4.3	34	44	770	1170	189
SC20-B	LM20UU	21	27	54	41	35	11	40	7	M6×12	Φ5.2	40	50	860	1370	237
SC25-B	LM25UU	26	38	76	51.5	41	12	54	11	M8×18	Φ6.8	50	67	980	1560	555
SC30-B	LM30UU	30	39	78	59.5	49	15	58	10	M8×18	Φ6.8	58	72	1560	2740	685
SC35-B	LM35UU	34	45	90	68	54	18	70	10	M8×18	Φ6.8	60	80	1660	3130	1100
SC40-B	LM40UU	40	51	102	78	62	20	80	11	M10×25	Φ8.6	60	90	2150	4010	1600
SC50-B	LM50UU	52	61	122	102	80	24	100	11	M10×25	Φ8.6	80	110	3820	7930	3350

- 注1) 对额定动载荷  
 C: 额定寿命50Km时  
 C<sub>100</sub> : 额定寿命100Km时, C<sub>100</sub> = C/1.26  
 例) LM12 C:410N, C<sub>100</sub> = 410/1.26 = 325.40N
- 2) 表中重量是装有塑料保持架轴承的  
 3) 主要尺寸是mm