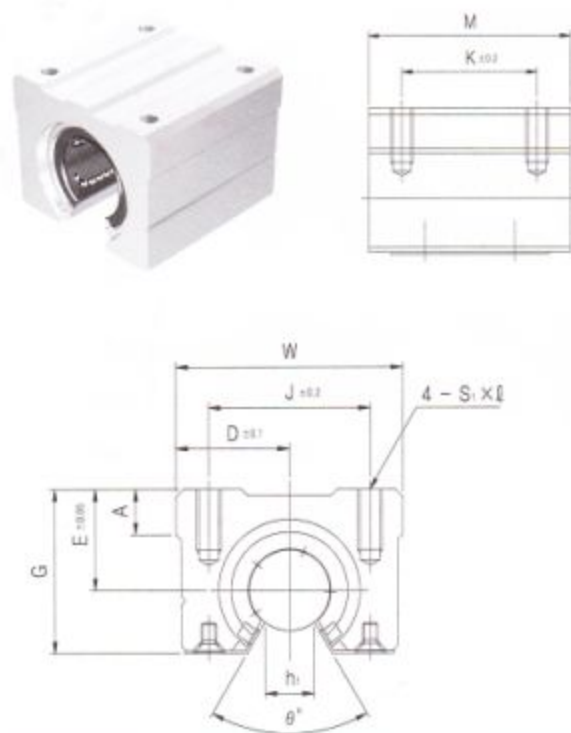


## | SBR 开口型铝制箱式单元 |



铝制箱式单元(开口型)	SBR	20	UU	-	A	S
LM轴外径						
密封形式	无密封: 空白 端密封: U 两端密封: UU					
保持架选项	塑料保持架(标准型): 空白 钢保持架(高温, 真空): A					
滚珠选项	高碳轴承钢(SUJ2)滚珠: 空白 不锈钢滚珠: S					

型号	L/B	D	W	G	$\theta$	A	M	S <sub>1</sub> ×L	h <sub>1</sub>	E	J	K	基本额定载荷(N)		重量(gf)
													额定动载荷(C)	额定静载荷(C <sub>0</sub> )	
SBR16UU	LM16UUOP	22.5	45	33	80°	9	45	M5×12	11	20	32	30	770	1170	0.15
SBR20UU	LM20UUOP	24	48	39	60°	11	50	M6×12	11	23	35	35	860	1370	0.20
SBR25UU	LM25UUOP	30	60	47	50°	14	65	M6×12	12	27	40	40	980	1560	0.45
SBR30UU	LM30UUOP	35	70	56	50°	15	70	M8×18	15	33	50	50	1560	2740	0.63
SBR35UU	LM35UUOP	40	80	63	50°	18	80	M8×18	17	37	55	55	1660	3130	0.92
SBR40UU	LM40UUOP	45	90	72	50°	20	90	M10×20	20	42	65	65	2150	4010	1.33
SBR50UU	LM50UUOP	60	120	91	50°	25	110	M10×20	25	53	94	80	3820	7930	3.00

注1) 对额定动载荷

C: 额定寿命50Km时

C<sub>100</sub>: 额定寿命100Km时, C<sub>100</sub> = C/1.26

例) LM12 C:410N, C<sub>100</sub> = 410/1.26 = 325.40N

2) 表中重量是装有塑料保持架轴承的

3) 主要尺寸是mm