

PL5系列

油雾器 3/4"和1"

- 杯的安装及拆卸方便准确。
- 装载部及流量调整部的整体化



标准规格

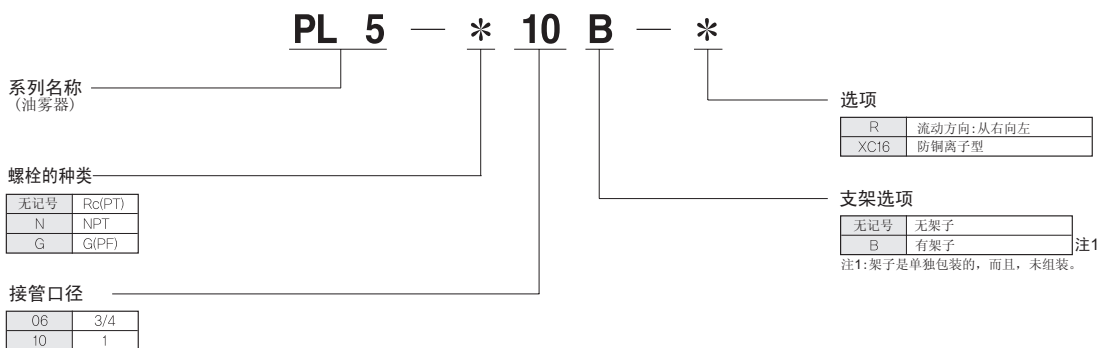
使用条件	空气	
最高使用压力 (MPa)	1.0	
保证耐压力 (MPa)	1.5	
装载最小流量 (Nℓ/min)	150 (1"基准)	
储存流量 (cm ³)	109	
周围温度及使用条件温度 (°C)	-5~60 (不能结冰)	
处理流量 ※ (Nℓ/min)	3/4"	9,400
	1"	9,900
杯材质	聚碳酸酯	
杯保护罩材质	尼龙	
使用油	ISO VG32 (透平油1类)	
重量(kg)	1.08	

※试验条件:供应压力0.6MPa, 压力大小0.05MPa

符号

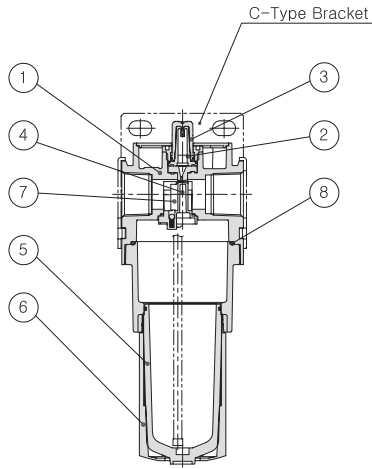


零件编号说明



PL5系列

■ 结构图



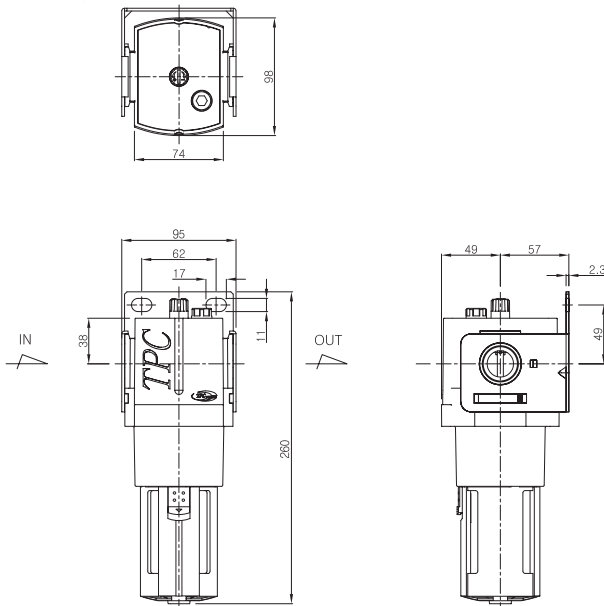
主要零件清单

编号	零件名称	材质	备注
①	Body	铝	
②	Inner sight dome	尼龙(透明)	
③	Outer sight dome	尼龙(透明)	
④	Damper plate	乙缩醛	
⑤	Bowl	聚碳酸酯	
⑥	Bowl guard	尼龙	

备用零件清单

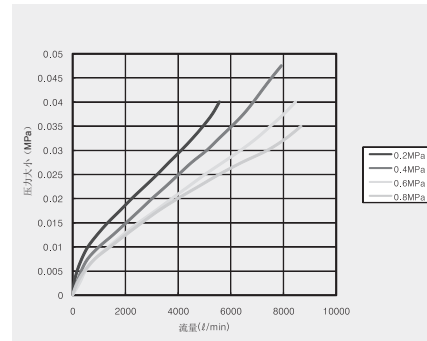
编号	零件名称	材质	零件编号
⑦	Damper	NBR	PL5-34-001-01
⑧	Bowl O-ring	NBR	TAF4000-08-6000

■ 尺寸图

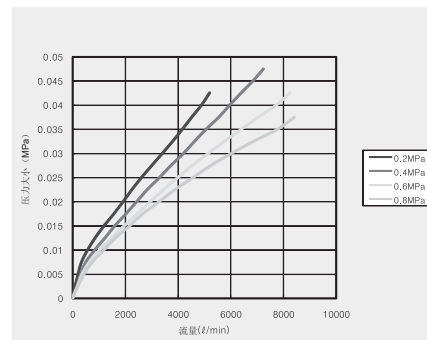


■ 流量特性

▶ 3/4" PL5



▶ 1" PL5



DX1R
DX2R

TVH

DP3000
DP3000
DP5000

DM

DT220

PC2

PF2

PR2

PL2

PP2

PC3

PF3

PR3

PL3

PP3

PC4

PF4

PR4

PL4

PP4

PC5

PF5

PR5

PL5

PP5

PFH(U)2~
PFH(U)5

PPH(U)3~
PPH(U)4