

# PL3系列

## 油雾器1/4"和3/8"

- 杯保护罩以及按钮的标准化安装方式

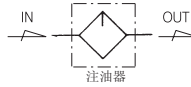


### 标准规格

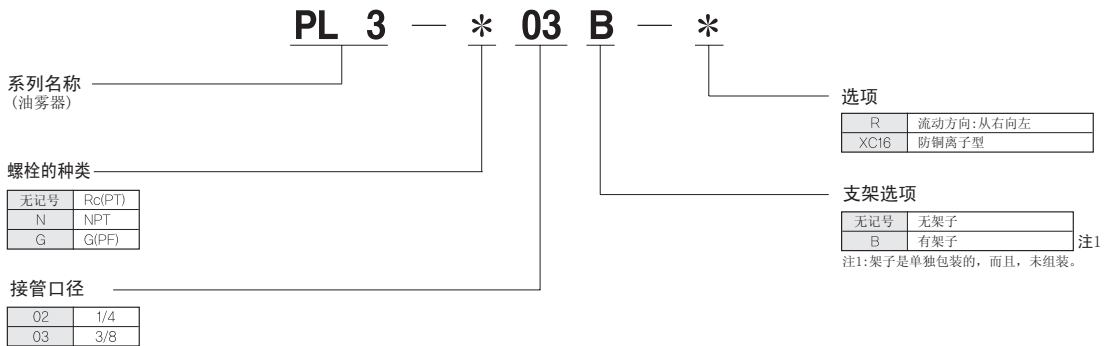
使用条件	空气	
最高使用压力 (MPa)	1.0	
保证耐压力 (MPa)	1.5	
装载最小流量 (Nℓ/min)	40(3/8"基准)	
储存流量 (cm <sup>3</sup> )	56	
周围温度及使用条件温度 (°C)	-5~60(不能结冰)	
处理流量* (Nℓ/min)	1/4"	2,100
	3/8"	3,100
杯材质	聚碳酸酯	
杯保护罩材质	尼龙	
使用油	ISO VG32(透平油1类)	
重量 (kg)	0.26	

\*试验条件:供应压力0.6MPa, 压力大小0.05MPa

符号

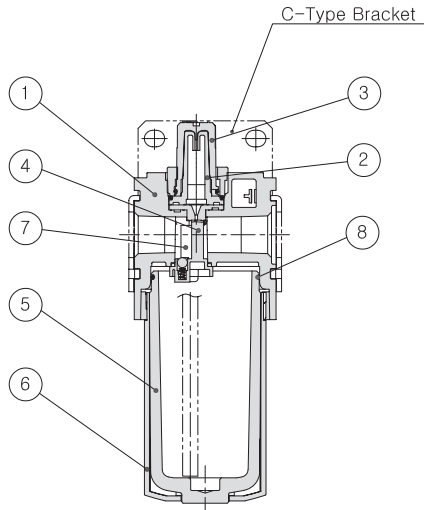


### 零件编号说明



# PL3系列

## ■结构图



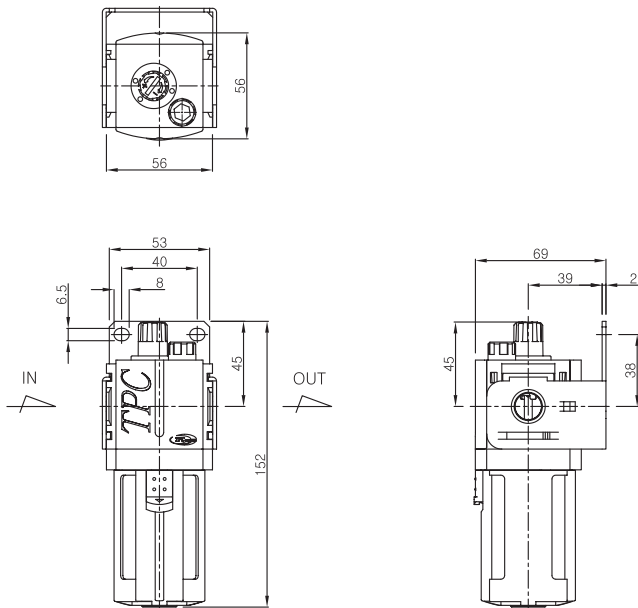
### 主要零件清单

编号	零件名称	材质	备注
①	Body	铝	
②	Inner sight dome	尼龙(透明)	
③	Outer sight dome	尼龙(透明)	
④	Damper plate	乙缩醛	
⑤	Bowl	聚碳酸酯	
⑥	Bowl guard	尼龙	

### 备用零件清单

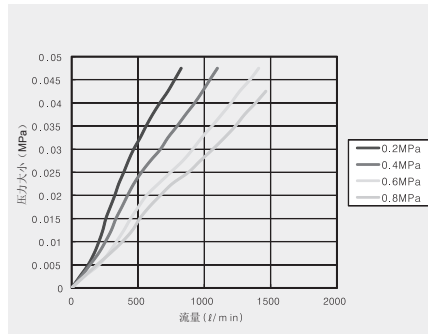
编号	零件名称	材质	零件编号
⑦	Damper	NBR	PL3-34-001-01
⑧	Bowl O-ring	NBR	PL3-04-001-01

## ■尺寸图

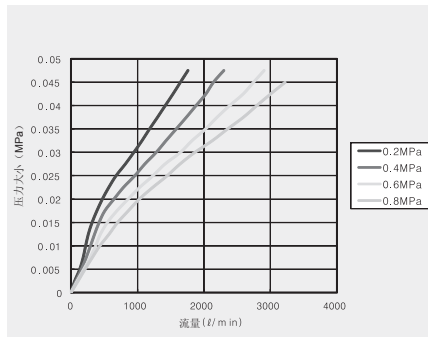


## ■流量特性

### ▶ 1/4" PL3



### ▶ 3/8" PL3



DX1R  
DX2R

TVH

DP3000  
DP3000  
DP5000

DM

DT220

PC2

PF2

PR2

PL2

PP2

PC3

PF3

PR3

**PL3**

PP3

PC4

PF4

PR4

PL4

PP4

PC5

PF5

PR5

PL5

PP5

PFH(U)2~  
PFH(U)5

PPH(U)3~  
PPH(U)4