

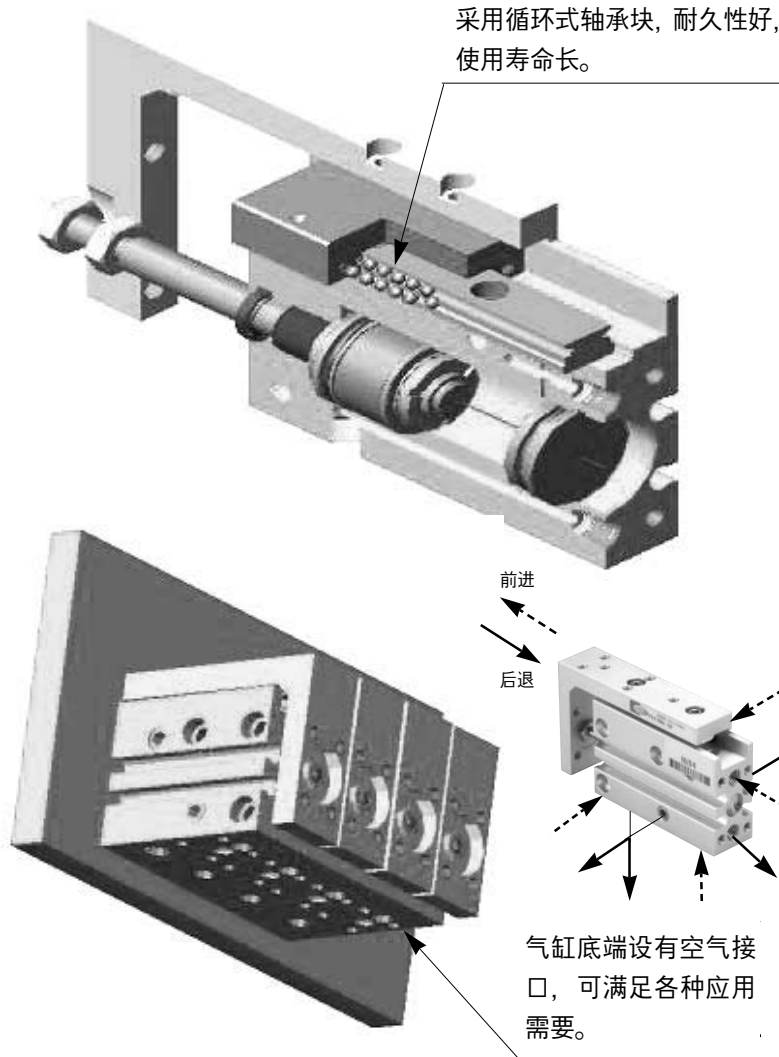
台式气缸

# NLCS系列

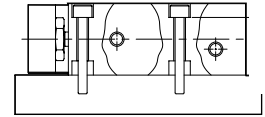
缸径：Ø6, Ø10, Ø16



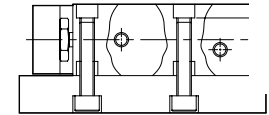
## 安装方式多样



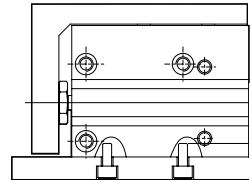
### 1. 侧面附着型(使用气缸孔)



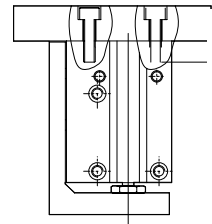
### 2. 侧面附着型(使用气缸分接头)



### 3. 底部附着型



### 4. 背面附着型



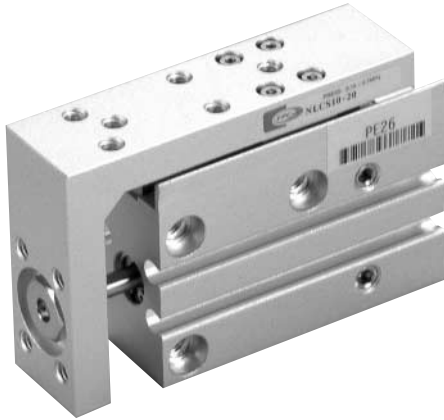
## NLCD变化

型号	缸径 (mm)	标准行程							磁性开关
		5	10	15	20	25	30	40	
NLCD6	6	○	○	○	○	○	○	—	有接点 [W8H] [W8V]
NLCD10	10	○	○	○	○	○	○	○	无接点 [W9H] [W9V]
NLCD16	12	○	○	○	○	○	○	—	[W9HN] [W9HP]

# NLCS系列

## 台式气缸

缸径：Ø6, Ø10, Ø16



- 采用循环式轴承, 耐久性好。
- 采用精密承载轴承块。
- 四面设有空气接口, 使用方便。

### 型号选择

**NLCS** — **10** — **30** **W8H S**

1
2
3
4

① New Linear Cylinder Single Rod

② 缸径(Ømm)-行程(mm)

6-5,10,15,20,25,30  
10-5,10,15,20,25,30, 40  
16-5,10,15,20,25,30

③ 磁性开关种类

无标记：无磁性开关  
W8H：有接点(水平型)  
W8V：有接点(垂直型)  
W9H：无接点(水平型)  
W9V：无接点(垂直型)  
W9HN：无接点(NPN)三线式  
W9HP：无接点(PNP)三线式  
※ 引线长度为3m时在型号后面加L  
无标记时1m标准  
(例:W8HL, W9VL)

④ 磁性开关后缀符号

无标记：2个  
S：1个  
n：n个

ACP

APM

AX

AS

AM2

AM

AL/ALX

AQ

ADQ

AQ2  
ADQ2

AJ

AG

AGX/GX

TCRL

NP

ADR

AMR

NDM

ARD

NST

AST

ASTH

NLCD

**NLCS**

SB

NF

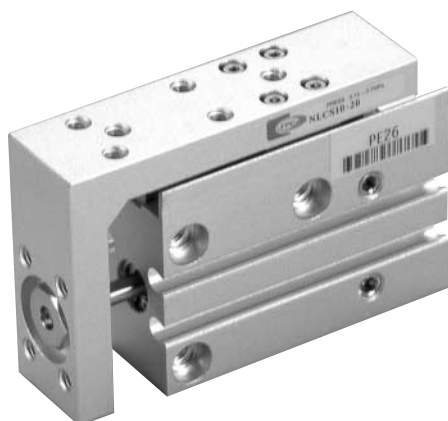
NR

ASL

TPC-1000  
TPC-1200

SAH

# NLCS 系列



## 规格

气缸缸径(∅mm)	6, 10, 16
使用流体	空气
动作方式	双动式
使用压力	0.15~0.7MPa(1.5~7kgf/cm <sup>2</sup> )
保证耐压	1.05MPa(10.7kgf/cm <sup>2</sup> )
使用环境温度及流体温度	-10~60℃
使用速度范围	50~500mm/s
供油	无供油
磁性开关(选配)	有接点:DC(24V)/AC(110V) 无接点:DC(24V)
STROKE行程长度允许差	0~+1mm
缓冲	两侧橡胶缓冲器

## 标准行程

型号	标准行程						
	5	10	15	20	25	30	40
NLCS06	○	○	○	○	○	○	-
NLCS10	○	○	○	○	○	○	○
NLCS16	○	○	○	○	○	○	-

## 重量表

(单位:g)

型号	标准行程						
	5	10	15	20	25	30	40
NLCS06	45	50	60	65	75	80	-
NLCS10	95	105	115	120	145	150	★
NLCS16	190	190	230	230	260	280	-

## 理论输出表

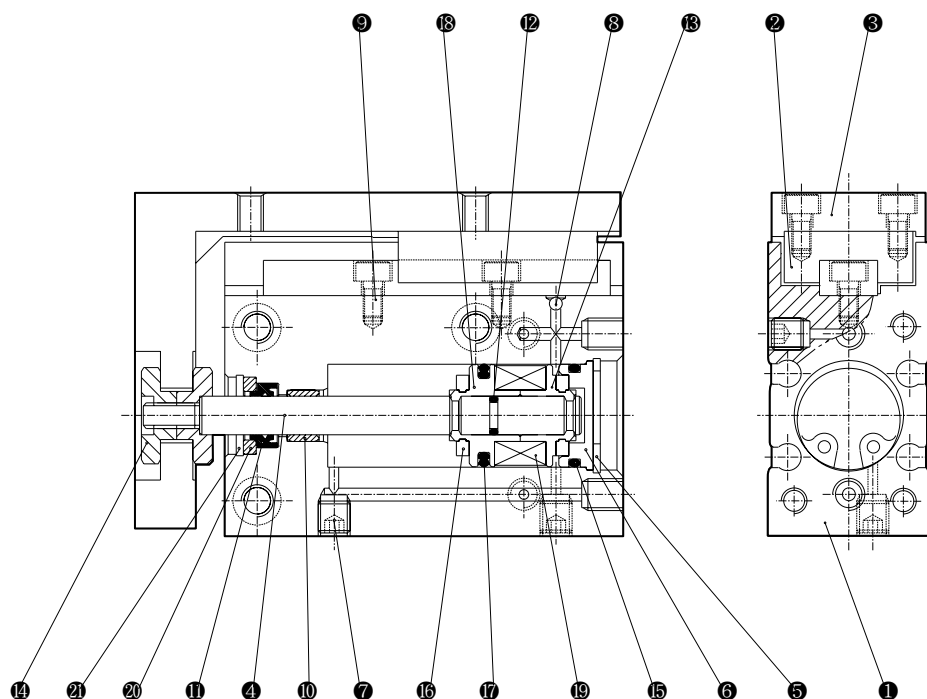
(单位:N)

型号	启动方向	使用压力(MPa)		
		0.3	0.5	0.7
NLCS06	前进时	17	29	40
	后退时	13	21	29
NLCS10	前进时	30	51	71
	后退时	23	38	53
NLCS16	前进时	68	113	158
	后退时	51	85	119

注)理论输出[N]=压力[Mpa]×输入面积[mm<sup>2</sup>]

1N≒0.102kgf, 1Mpa≒10.2kgf/cm<sup>2</sup>

## 结构图



编号	零部件名称	材质	备注
1	BODY	铝合金	
2	BEARING ASS'Y	合金钢	
3	TABLE	铝合金	
4	PISTON ROD	不锈钢	
5	SNAP RING	弹簧钢	
6	HEAD COVER	铝合金	
7	六角凹头固定螺钉	不锈钢	
8	BALL(Ø)	合金钢	
9	六角孔连接螺钉	不锈钢	
10	BUSH	合金钢	

11	ROD PACKING	NBR	
12	PISTON GASKET	NBR	
13	PISTON-B	铝合金	
14	RETAINER	黄铜	
15	TUBE GASKET	NBR	
16	BUMPER	聚氨酯	
17	PISTON PACKING	NBR	
18	PISTON-A	铝合金	
19	MAGNET	合金钢	
20	ROD COVER	黄铜	
21	SNAP RING	合金钢	

## 包装清单/更换配件

编号	零部件名称	材质	零部件编号		
			NLCS6	NLCS10	NLCS16
11	ROD PACKING	NBR	KSYR-3	KSYR-4	ORA-6
15	TUBE GASKET	NBR	TC1P006-16-1693	TC1P006-16A1694	TC1P006-15A-1695
17	PISTON PACKING	NBR	OPA-6	OPA-10	OPA-16

ACP

APM

AX

AS

AM2

AM

AL/ALX

AQ

ADQ

AQ2  
ADQ2

AJ

AG

AGX/GX

TCRL

NP

ADR

AMR

NDM

ARD

NST

AST

ASTH

NLCD

**NLCS**

SB

NF

NR

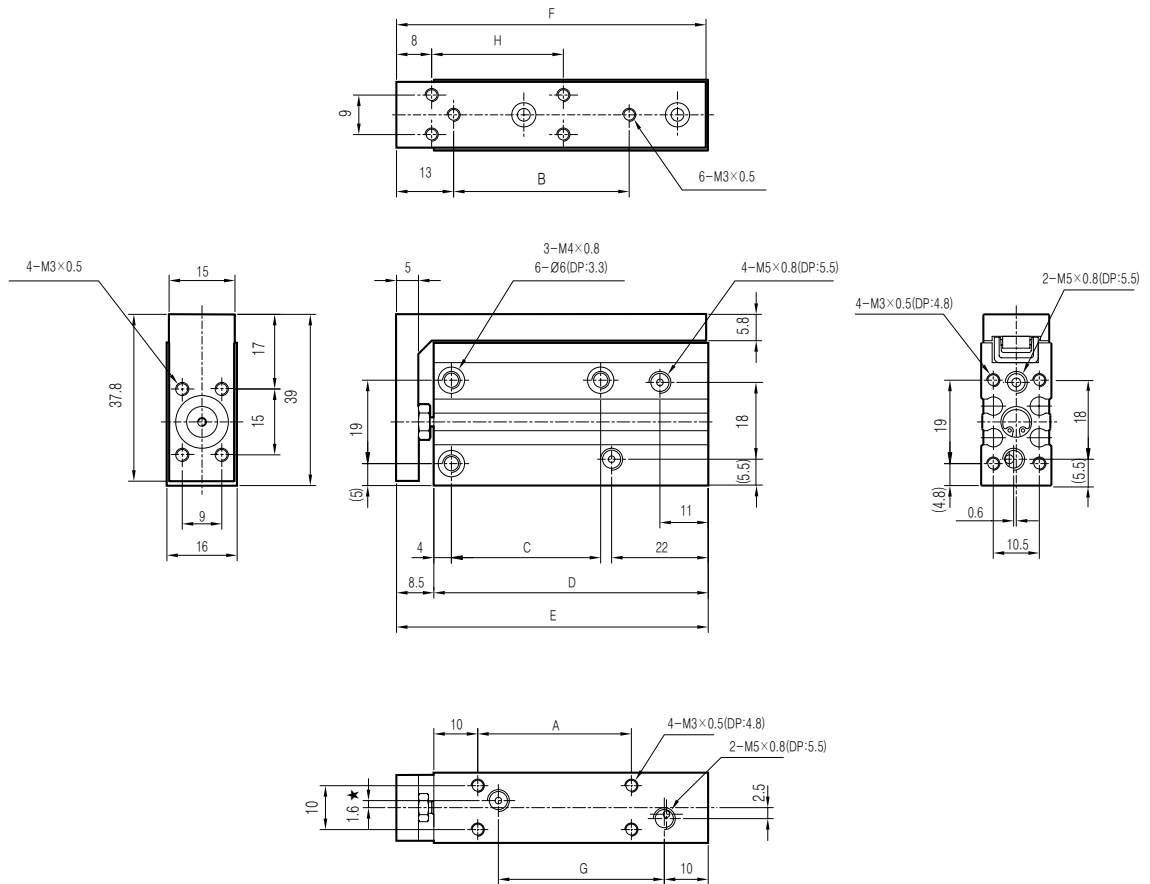
ASL

TPC-1000  
TPC-1200

SAH

# NLCS 系列

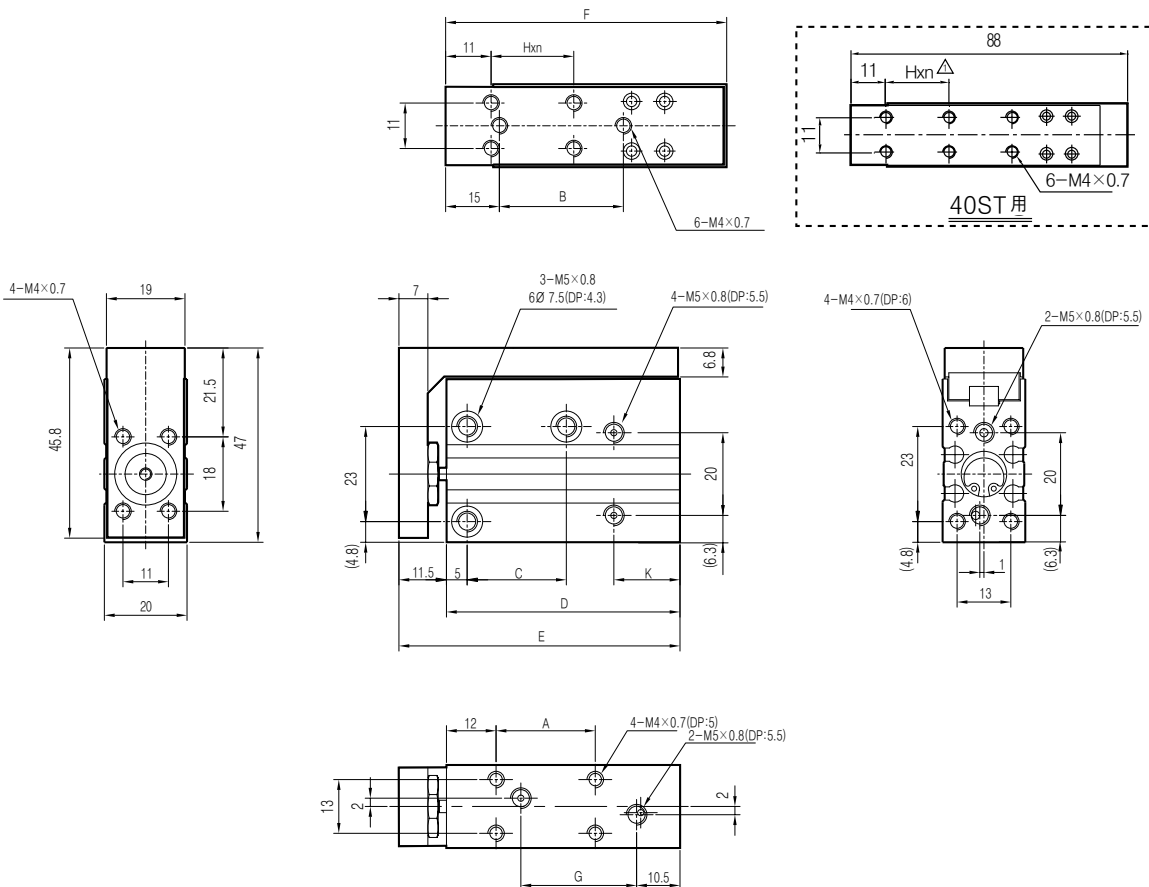
外形尺寸图 NLCS 6



★ NLCSO 6-5吋 0mm

No	零部件编号	行程	A	B	C	D	E	F	G	H
1	NLCS6-5	5	10	20	14	37.5	46	45.5	17.8	10
2	NLCS6-10	10	15	20	14	42.5	51	50.5	17.8	10
3	NLCS6-15	15	20	25	24	47.5	56	55.5	22.8	20
4	NLCS6-20	20	25	30	24	52.5	61	60.5	27.8	20
5	NLCS6-25	25	30	40	34	57.5	66	65.5	32.8	30
6	NLCS6-30	30	35	40	34	62.5	71	70.5	37.8	30

## 外形尺寸图 NLCS 10



No	零部件编号	行程	A	B	C	D	E	F	G	Hxn	K
1	NLCS10-5	5	10	14	14	41.5	53	52.5	14.5	10×1	14.5
2	NLCS10-10	10	14	19	14	46.5	58	57.5	19.5	10×1	15
3	NLCS10-15	15	18	25	24	51.5	63	62.5	24.5	20×1	16
4	NLCS10-20	20	24	30	24	56.5	68	67.5	29.5	20×1	16
5	NLCS10-25	25	32	40	34	64.5	76	75.5	34.5	30×1	16
6	NLCS10-30	30	35	45	34	68.5	80	79.5	39.5	30×1	16
7	NLCS10-40	40	45	-	45	76.5	88	79	49.5	20×2	16

ACP

APM

AX

AS

AM2

AM

AL/ALX

AQ

ADQ

AQ2  
ADQ2

AJ

AG

AGX/GX

TCRL

NP

ADR

AMR

NDM

ARD

NST

AST

ASTH

NLCD

**NLCS**

SB

NF

NR

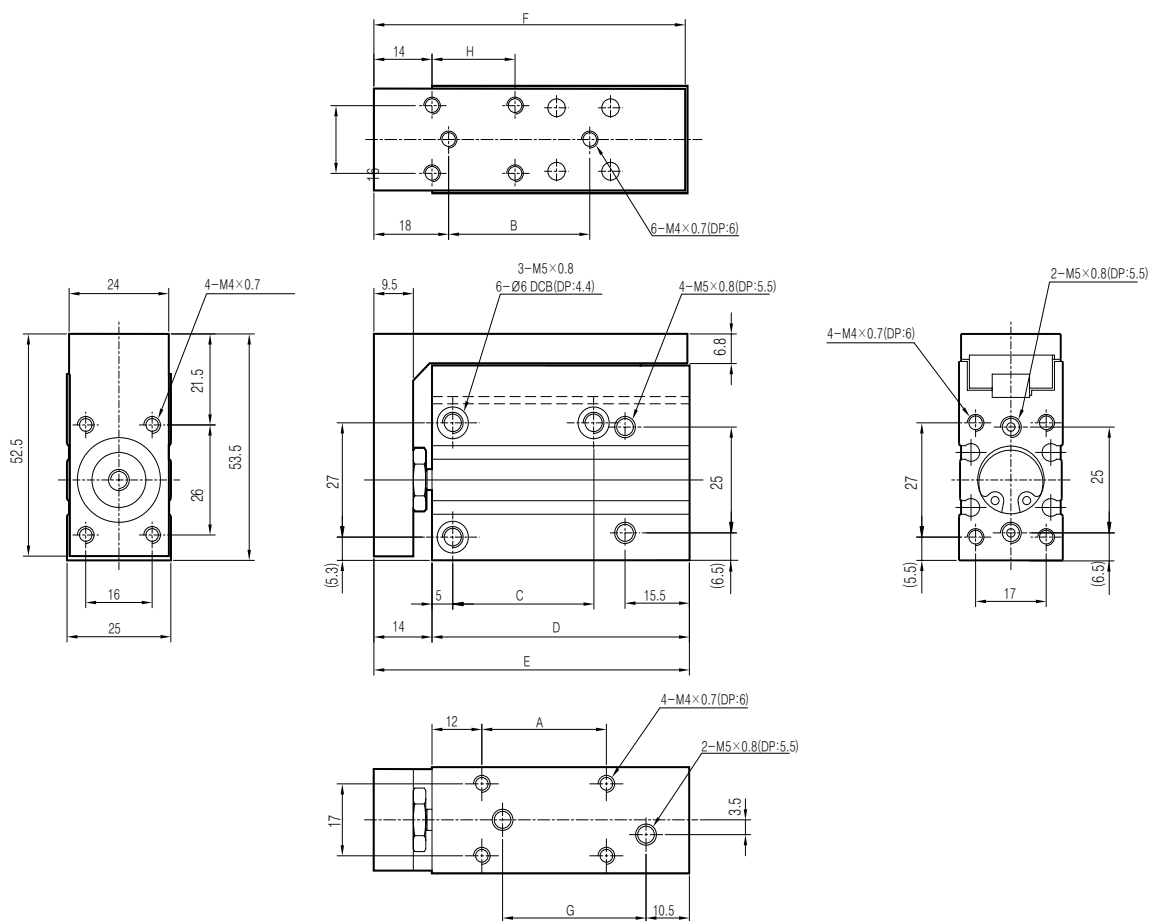
ASL

TPC-1000  
TPC-1200

SAH

# NLCS 系列

## 外形尺寸图NLCS 16



No	零部件编号	行程	A	B	C	D	E	F	G	H
1	NLCS16-5	5	20	24	24	52	66	65.5	19.5	10
2	NLCS16-10	10	20	24	24	52	66	65.5	24.5	10
3	NLCS16-15	15	30	35	34	62	76	75.5	29.5	20
4	NLCS16-20	20	30	35	34	62	76	75.5	34.5	20
5	NLCS16-25	25	40	45	40	72	86	85.5	39.5	30
6	NLCS16-30	30	45	50	40	77	91	90.5	44.5	30

## NLCS系列产品注意事项

使用前请认真阅读。

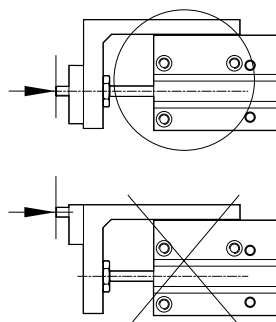
### 允许力矩

型号	行程	允许力矩 (N.M)			力矩中心位置 距离补偿值 (mm)		
		M1	M2	M3	Cp,Cy	Cr	
NLCS6	5	0.046	0.040	0.049	28	7.5	
	10	0.046	0.040	0.049	28		
	15	0.061	0.053	0.062	31		
	20	0.061	0.053	0.062	34		
	25	0.076	0.066	0.074	38		
	30	0.076	0.066	0.074	41		
NLCS10	5	1.1	1.1	1.82	30	9.5	
	10	0.98	0.98	1.58	38		
	15	0.85	0.85	1.38	45		
	20	0.74	0.74	1.2	45		
	25	0.64	0.64	1.0	55		
	30	0.56	0.56	0.9	55		
	40	0.48	0.48	0.8	55		
NLCS16	5	2.17	2.17	3.21	42	12	
	10	1.89	1.89	2.8	42		
	15	1.64	1.64	2.43	56		
	20	1.43	1.43	2.11	61		
	25	1.24	1.24	1.84	61		
	30	1.08	1.08	1.6	71		

### 选择时的注意事项

#### 注意

- 请勿将手指伸入台面和气缸体的缝隙中。  
放入活塞杆时，如有不慎，手指会被台面和气缸体夹住，请注意防止夹手。  
气缸的功率大，如果手指被夹住，会导致人身伤害，请注意防止夹手。
- 使用负载质量及力矩时，请务必在负载质量及允许力矩的范围内使用。
- 台式气缸的负载直接作用于台面时，请调整为使负载作用于杆轴线上(下图)。



- 请安装速度控制器，使用时将速度调整至500mm/s以下。

### 允许荷载Fp·Fy·Fr的计算式

PITCH附加纵向力矩	YAW附加偏转力矩	ROLL附加滚动力矩
$F_p = \frac{M_1 \times 1000}{L_p + C_p + S_t} \text{ (N)}$ <p>Lp: 台面至荷载重心的距离 (mm) Cp: 力矩中心位置距离补偿值 (mm) St: 行程长度 (mm)</p>	$F_y = \frac{M_2 \times 1000}{L_y + C_y + S_t} \text{ (N)}$ <p>Lp: 台面至荷载重心的距离 (mm) Cp: 力矩中心位置距离补偿值 (mm) St: 行程长度 (mm)</p>	$F_r = \frac{M_3 \times 1000}{L_r + C_r} \text{ (N)}$ <p>Lr: 台面至荷载重心的距离 (mm) Cr: 力矩中心位置距离补偿值 (mm)</p>

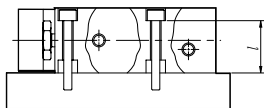
- ACP
- APM
- AX
- AS
- AM2
- AM
- AL/ALX
- AQ
- ADQ
- AQ2  
ADQ2
- AJ
- AG
- AGX/GX
- TCRL
- NP
- ADR
- AMR
- NDM
- ARD
- NST
- AST
- ASTH
- NLCD
- NLCS
- SB
- NF
- NR
- ASL
- TPC-1000  
TPC-1200
- SAH



## 小型滑台的安装方法

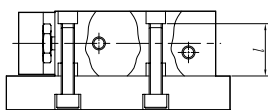
- 小型滑台可在四个方向安装。  
请根据机器或工件进行选择。

### 横向安装(缸体通孔)



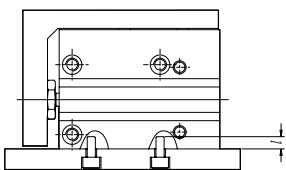
机型	使用螺钉	最大拧紧转矩N.m	l
NLCS6	M3×0.5	1.1(11)	12.7
NLCS10	M4×0.7	2.5(25)	15.6
NLCS16	M4×0.7	5.1(25)	20.6

### 横向附着型(气缸分接头)



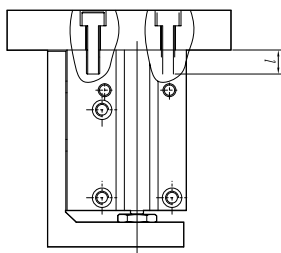
机型	使用螺钉	最大拧紧转矩N.m	l
NLCS6	M3×0.5	2.5(25)	9.4
NLCS10	M5×0.8	5.1(52)	11.2
NLCS16	M5×0.8	5.1(52)	16.2

### 纵向附着型(气缸分接头)



机型	使用螺钉	最大拧紧转矩N.m	l
NLCS6	M3×0.5	1.1(11)	4.8
NLCS10	M4×0.7	2.5(25)	6
NLCS16	M4×0.7	2.5(25)	6

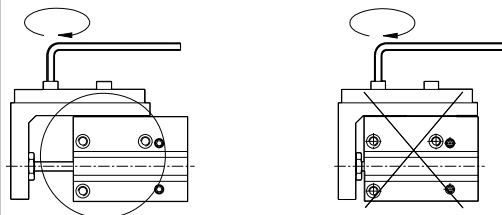
### 轴向附着型(气缸分接头)



机型	使用螺钉	最大拧紧转矩N.m	l
NLCS6	M3×0.5	1.1(11)	4.8
NLCS10	M4×0.7	2.5(25)	6
NLCS16	M4×0.7	2.5(25)	6

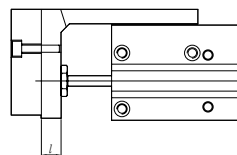
## 工件安装方法

- 小型滑台两侧均可安装工件。
- 台面由微型直线导杆支撑，安装工件时要避免强烈的冲击或过度的力矩。
- 用螺钉固定工件于台面时，请支撑台面。如果支撑缸体，导杆部位将产生过度的力矩，精度会受到影响。



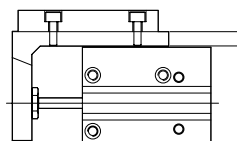
- 安装于外部有支撑或导向器械的负载物时，请选择适当的安装方法，并认真选好安装位置。
- 如果活塞杆的褶皱部位受损或受冲击，将会导致动作不良及空气泄漏现象，请注意避免。

### 正面附着型



机型	使用螺钉	最大拧紧转矩N.m	l
NLCS6	M3×0.5	1.1(11)	5
NLCS10	M4×0.7	2.5(25)	7
NLCS16	M4×0.7	2.5(25)	9.5

### 上部附着型



机型	使用螺钉	最大拧紧转矩N.m	l
NLCS6	M3×0.5	1.1(11)	5
NLCS10	M4×0.7	2.5(25)	6
NLCS16	M4×0.7	2.5(25)	6

### 各种加压口的动作方向

