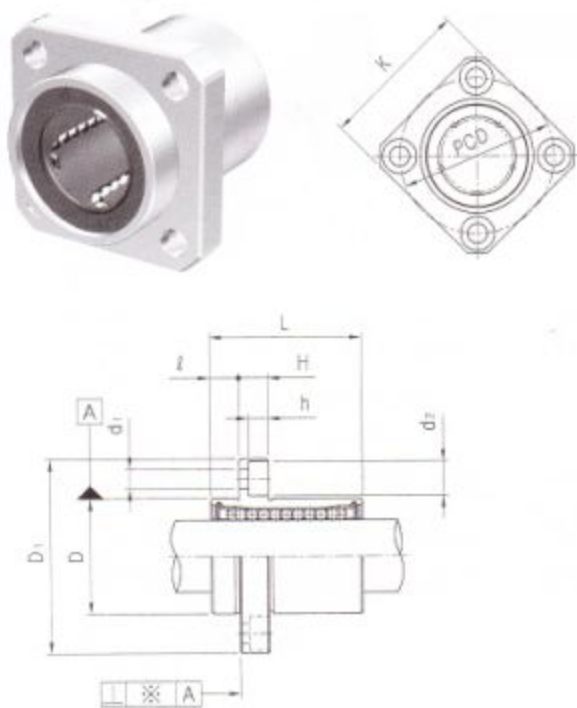


LMKP 法兰式直线轴承



三益突出方型法兰式直线轴承	LMKP	20	UU	-	A	N	S
LM轴外径							
密封形式	无密封：空白 端密封：U 两端密封：UU						
保持架选项	塑料保持架(标准型)：空白 钢保持架(高温、真空)：A						
外套表面处理	无镀(标准型)：空白 无电解镀锌(耐腐蚀)：N 镀Raydent(耐腐蚀)：R						
滚珠选项	高碳轴承钢(SUJ2)滚珠：空白 不锈钢滚珠：S						

型号		内径		D		L	D ₁	ℓ	H	PCD	K	d ₁	d ₂	h	垂直度 ※(μm)	基本额定载荷(N)		滚珠 列数	重量 (gf)
塑料保持架	钢保持架	dr.	公差	mm	公差											额定动载荷(C)	额定静载荷(C ₀)		
LMKP6	LMKP6-A	6		12		19	28	5	5	20	22	3.4	6.5	3.3	12	200	260	4	26.5
LMKP8	LMKP8-A	8		15	⁰ / _{-0.011}	24	32	5	5	24	25	3.4	6.5	3.3	12	260	400	4	40
LMKP10	LMKP10-A	10		19		29	40	6	6	29	30	4.5	8	4.4	12	370	540	4	76
LMKP12	LMKP12-A	12	⁰ / _{-0.009}	21		30	42	6	6	32	32	4.5	8	4.4	12	410	590	4	78
LMKP13	LMKP13-A	13		23	⁰ / _{-0.013}	32	43	6	6	33	34	4.5	8	4.4	12	500	770	4	94
LMKP16	LMKP16-A	16		28		37	48	6	6	38	37	4.5	8	4.4	12	770	1170	5	134
LMKP20	LMKP20-A	20		32		42	54	8	8	43	42	5.5	9.5	5.4	15	860	1370	5	180
LMKP25	LMKP25-A	25	⁰ / _{-0.010}	40	⁰ / _{-0.016}	59	62	8	8	51	50	5.5	9.5	5.4	15	980	1560	6	340
LMKP30		30		45		64	74	10	10	60	58	6.6	11	6.5	15	1560	2740	6	460
LMKP35		35		52		70	82	10	10	67	64	6.6	11	6.5	20	1660	3130	6	795
LMKP40		40	⁰ / _{-0.012}	60	⁰ / _{-0.019}	80	96	13	13	78	75	9	14	8.6	20	2150	4010	6	1054
LMKP50		50		80		100	116	13	13	98	92	9	14	8.6	20	3820	7930	6	2200
LMKP60		60	⁰ / _{-0.015}	90	⁰ / _{-0.022}	110	134	18	18	112	106	11	17	10.8	25	4700	9990	6	2960

注1) 对额定动载荷

C: 额定寿命50Km时

C₁₀₀ : 额定寿命100Km时, C₁₀₀ = C/1.26

例) LM12 C: 410N, C₁₀₀ = 410/1.26 = 325.40N

2) 表中重量是装有塑料保持架轴承的

3) 主要尺寸是mm