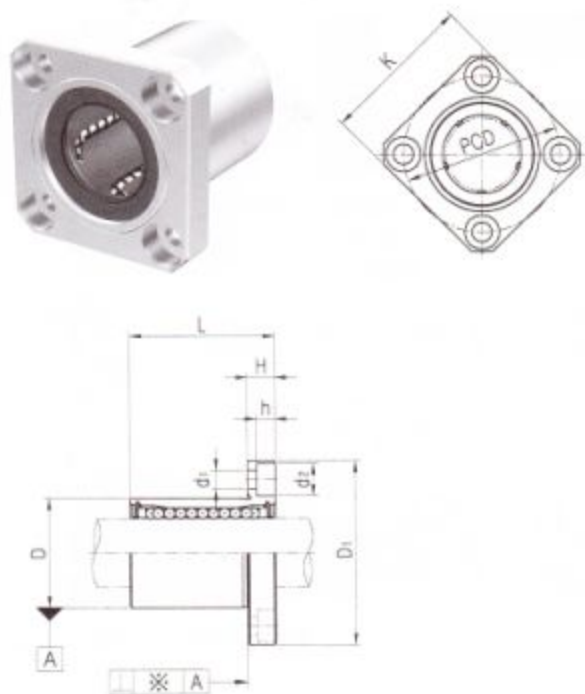


# LMK 法兰式直线轴承



三益方型法兰式直线轴承	LMK	20	UU	-	A	N	S
LM轴外径							
密封形式	无密封：空白 端密封：U 两端密封：UU						
保持架选项	塑料保持架(标准型)：空白 钢保持架(高温、真空)：A						
外套表面处理	无镀(标准型)：空白 无电解镀镍(耐腐蚀)：N 镀Raydent(耐腐蚀)：R						
滚珠选项	高碳轴承钢(SUJ2)滚珠：空白 不锈钢滚珠：S						

型号		内径		外径		L	D <sub>1</sub>	H	PCD	K	d <sub>1</sub>	d <sub>2</sub>	h	垂直度 ※(μm)	基本额定载荷(N)		滚珠 列数	重量 (gf)
塑料保持架	钢保持架	d <sub>r</sub>	公差	D	公差										额定动载荷(C)	额定静载荷(C <sub>0</sub> )		
LMK6	LMK6-A	6		12		19	28	5	20	22	3.4	6.5	3.3	12	200	260	4	26.5
LMK8S		8		15	<sup>0</sup> / <sub>-0.011</sub>	17	32	5	24	25	3.4	6.5	3.3	12	170	220	4	34
LMK8	LMK8-A	8		15		24	32	5	24	25	3.4	6.5	3.3	12	260	400	4	40
LMK10	LMK10-A	10	<sup>0</sup> / <sub>-0.009</sub>	19		29	40	6	29	30	4.5	8.0	4.4	12	370	540	4	78
LMK12	LMK12-A	12		21		30	42	6	32	32	4.5	8.0	4.4	12	410	590	4	76
LMK13	LMK13-A	13		23	<sup>0</sup> / <sub>-0.013</sub>	32	43	6	33	34	4.5	8.0	4.4	12	500	770	4	94
LMK16	LMK16-A	16		28		37	48	6	38	37	4.5	8.0	4.4	12	770	1170	5	134
LMK20	LMK20-A	20		32		42	54	8	43	42	5.5	9.5	5.4	15	860	1370	5	180
LMK25	LMK25-A	25	<sup>0</sup> / <sub>-0.010</sub>	40	<sup>0</sup> / <sub>-0.016</sub>	59	62	8	51	50	5.5	9.5	5.4	15	980	1560	6	340
LMK30		30		45		64	74	10	60	58	6.6	11.0	6.5	15	1560	2740	6	460
LMK35		35		52		70	82	10	67	64	6.6	11.0	6.5	20	1660	3130	6	795
LMK40		40	<sup>0</sup> / <sub>-0.012</sub>	60	<sup>0</sup> / <sub>-0.019</sub>	80	96	13	78	75	9.0	14.0	8.6	20	2150	4010	6	1054
LMK50		50		80		100	116	13	98	92	9.0	14.0	8.6	20	3820	7930	6	2200
LMK60		60		90		110	134	18	112	106	11.0	17.5	10.8	25	4700	9990	6	2960
LMK80		80	<sup>0</sup> / <sub>-0.015</sub>	120	<sup>0</sup> / <sub>-0.022</sub>	140	164	18	142	136	11.0	17.5	11.1	25	10130	12000	6	4900

注1) 对额定动载荷

C: 额定寿命50Km时

C<sub>100</sub>: 额定寿命100Km时, C<sub>100</sub> = C/1.26

例) LMK12 C:410N, C<sub>100</sub> = 410/1.26 = 325.40N

2) 表中重量是装有塑料保持架轴承的

3) 主要尺寸是mm