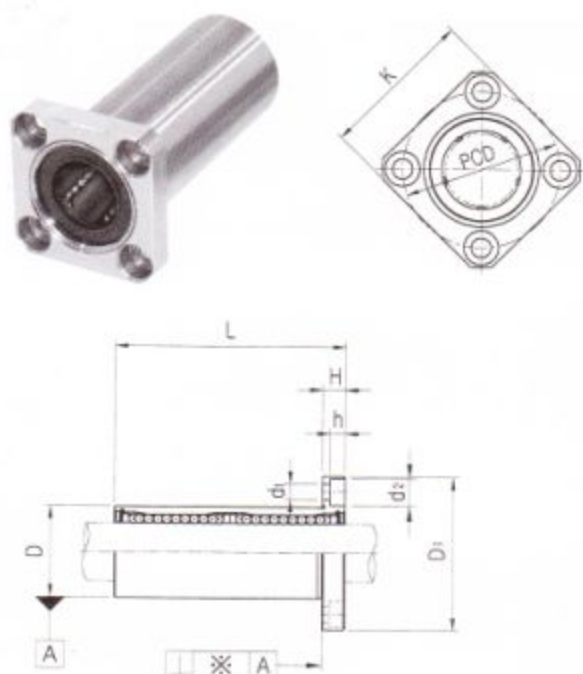


| LMK_L 法兰式加长型直线轴承 |



三益法兰式加长型	LMK	20	L	UU	-	A	N	S
LM轴外径								
加长型直线轴承								
密封形式	无密封：空白 端密封：U 两端密封：UU							
保持架选项	塑料保持架(标准型)：空白 钢保持架(高温、真空)：A							
外套表面处理	无镀(标准型)：空白 无电解镀锌(耐腐蚀)：N 镀Raydent(耐腐蚀)：R							
滚珠选项	高碳轴承钢(SUJ2)滚珠：空白 不锈钢滚珠：S							

型号		内径		外径		L	D ₁	H	PCD	K	d ₁	d ₂	h	垂直度 ※(μm)	基本额定载荷(N)		滚珠 列数	重量 (gf)
塑料保持架	钢保持架	d _r	公差	D	公差										额定动载荷(C)	额定静载荷(C ₀)		
LMK6 L	LMK6L-A	6		12		35	28	5	20	22	3.4	6.5	3.3	15	320	520	4	31
LMK8 L	LMK8L-A	8		15	$^{0}_{-0.013}$	45	32	5	24	25	3.4	6.5	3.3	15	430	780	4	53
LMK10 L	LMK10L-A	10		19		55	40	6	29	30	4.5	8.0	4.4	15	580	1100	4	105
LMK12 L	LMK12L-A	12	$^{0}_{-0.010}$	21		57	42	6	32	32	4.5	8.0	4.4	15	650	1200	4	100
LMK13 L	LMK13L-A	13		23	$^{0}_{-0.016}$	61	43	6	33	34	4.5	8.0	4.4	15	810	1570	4	130
LMK16 L	LMK16L-A	16		28		70	48	6	38	37	4.5	8.0	4.4	15	1230	2350	5	187
LMK20 L	LMK20L-A	20		32		80	54	8	43	42	5.5	9.5	5.4	20	1400	2750	5	260
LMK25 L	LMK25L-A	25	$^{0}_{-0.012}$	40	$^{0}_{-0.019}$	112	62	8	51	50	5.5	9.5	5.4	20	1560	3140	6	515
LMK30 L		30		45		123	74	10	60	58	6.6	11.0	6.5	20	2490	5490	6	655
LMK35 L		35		52		135	82	10	67	64	6.6	11.0	6.5	25	2650	6470	6	970
LMK40 L		40	$^{0}_{-0.015}$	60	$^{0}_{-0.022}$	154	96	13	78	75	9.0	14.0	8.6	25	3430	8040	6	1560
LMK50 L		50		80		192	116	13	98	92	9.0	14.0	8.6	25	6080	15900	6	3500
LMK60 L		60	$^{0}_{-0.020}$	90	$^{0}_{-0.025}$	211	134	18	112	106	11.0	17.5	10.8	25	7650	20000	6	4500

注1) 对额定动载荷

C: 额定寿命50Km时

C₁₀₀: 额定寿命100Km时, C₁₀₀ = C/1.26

例) LM12 C:410N, C₁₀₀ = 410/1.26 = 325.40N

2) 表中重量是装有塑料保持架轴承的

3) 主要尺寸是mm