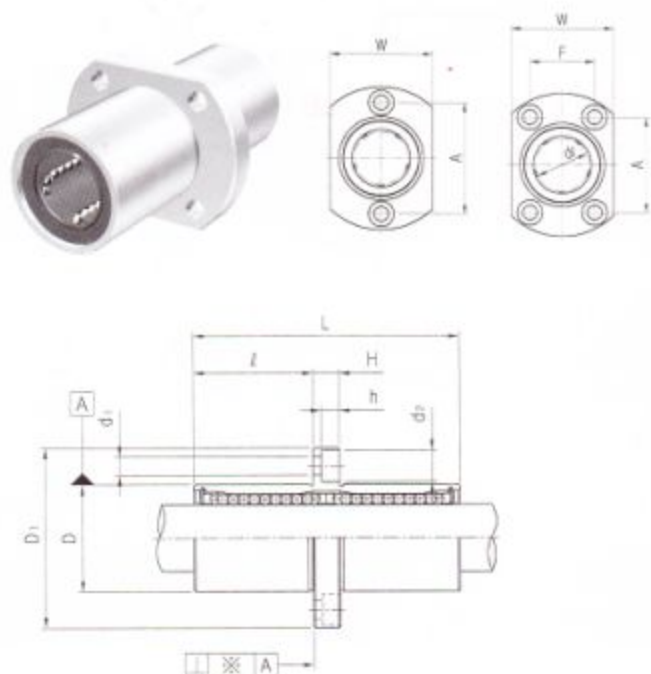


# LMHM 法兰式直线轴承



三益中间椭圆型法兰式直线轴承	LMHM	20	UU	-	A	N	S
LM轴外径							
密封形式	无密封：空白 端密封：U 两端密封：UU						
保持架选项	塑料保持架(标准型)：空白 钢保持架(高温、真空)：A						
外套表面处理	无镀(标准型)：空白 无电解镀镍(耐腐蚀)：N 镀Raydent(耐腐蚀)：R						
滚珠选项	高碳轴承钢(SUJ2)滚珠：空白 不锈钢滚珠：S						

型号		内径		D	L	D <sub>1</sub>	l	H	W	A	F	d <sub>1</sub>	d <sub>2</sub>	h	垂直度 *(μm)	基本额定载荷(N)		滚珠 列数	重量 (gf)
塑料保持架	钢保持架	dr.	公差													公差	额定动载荷(C)		
LMHM6	LMHM6-A	6		12	35	28	15	5	18	20	3.4	6.5	3.3	15	320	520	4	31	
LMHM8	LMHM8-A	8		15	45	32	20	5	21	24	3.4	6.5	3.3	15	430	780	4	53	
LMHM10	LMHM10-A	10		19	55	40	24.5	6	25	29	4.5	8	4.4	15	580	1100	4	105	
LMHM12	LMHM12-A	12	-0.010	21	57	42	25.5	6	27	32	4.5	8	4.4	15	650	1200	4	100	
LMHM13	LMHM13-A	13		23	61	43	27.5	6	29	33	4.5	8	4.4	15	810	1570	4	130	
LMHM16	LMHM16-A	16		28	70	48	32	6	34	31	22	4.5	8	4.4	15	1230	2350	5	187
LMHM20	LMHM20-A	20		32	80	54	36	8	38	36	24	5.5	9.5	5.4	20	1400	2750	5	260
LMHM25	LMHM25-A	25	-0.012	40	112	62	52	8	46	40	32	5.5	9.5	5.4	20	1560	3140	6	515
LMHM30		30		45	123	74	56.5	10	51	49	35	6.6	11	6.5	20	2940	5490	6	655

注1) 对额定动载荷

C: 额定寿命50Km时

C<sub>100</sub>: 额定寿命100Km时, C<sub>100</sub> = C/1.26

例) LM12 C: 410N, C<sub>100</sub> = 410/1.26 = 325.40N

2) 表中重量是装有塑料保持架轴承的

3) 主要尺寸是mm