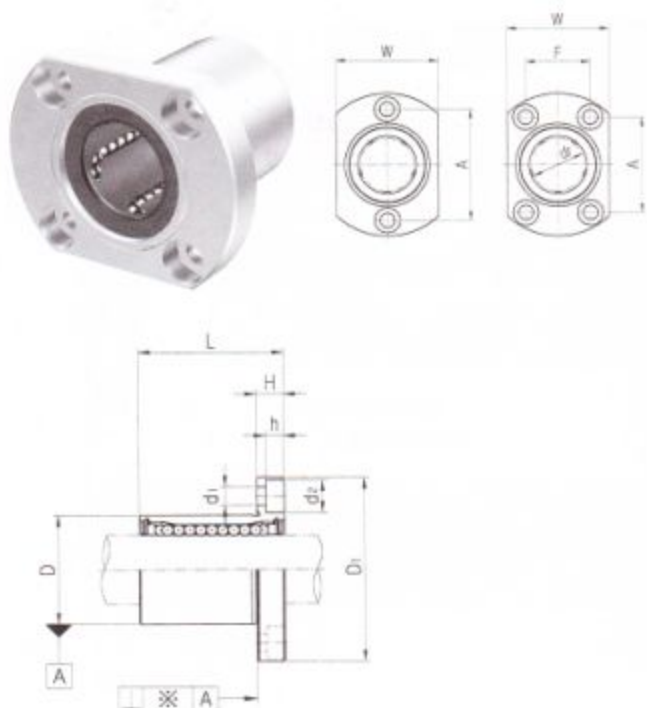


LMH 法兰式直线轴承



三益椭圆型法兰式直线轴承	LMH	20	UU	-	A	N	S
LM轴外径							
密封形式	无密封：空白 端密封：U 两端密封：UU						
保持架选项	塑料保持架(标准型)：空白 钢保持架(高温, 真空)：A						
外套表面处理	无镀(标准型)：空白 无电解镀镍(耐腐蚀)：N 镀Raydent(耐腐蚀)：R						
滚珠选项	高碳轴承钢(SUJ2)滚珠：空白 不锈钢滚珠：S						

型号		内径		外径		L	D ₁	H	W	A	F	d ₁	d ₂	h	垂直度 *(μm)	基本额定载荷(N)		滚珠 列数	重量 (gf)
塑料保持架	钢保持架	d _r	公差	D	公差											额定动载荷(C)	额定静载荷(C ₀)		
LMH6	LMH6-A	6		12		19	28	5	18	20	-	3.4	6.5	3.3	12	200	260	4	26.5
LMH8	LMH8-A	8		15	-0.011	24	32	5	21	24	-	3.4	6.5	3.3	12	260	400	4	40
LMH10	LMH10-A	10		19		29	40	6	25	29	-	4.5	8.0	4.4	12	370	540	4	78
LMH12	LMH12-A	12	-0.009	21		30	42	6	27	32	-	4.5	8.0	4.4	12	410	590	4	76
LMH13	LMH13-A	13		23	-0.013	32	43	6	29	33	-	4.5	8.0	4.4	12	500	770	4	94
LMH16	LMH16-A	16		28		37	48	6	34	31	22	4.5	8.0	4.4	12	770	1170	5	134
LMH20	LMH20-A	20		32		42	54	8	38	36	24	5.5	9.5	5.4	15	860	1370	5	180
LMH25	LMH25-A	25	-0.010	40	-0.016	59	62	8	46	40	32	5.5	9.5	5.4	15	980	1560	6	340
LMH30		30		45		64	74	10	51	49	35	6.6	11.0	6.5	15	1560	2740	6	460

注1) 对额定动载荷
 C: 额定寿命50Km时
 C₁₀₀: 额定寿命100Km时, C₁₀₀ = C/1.26
 例) LM12 C: 410N, C₁₀₀ = 410/1.26 = 325.40N

2) 表中重量是装有塑料保持架轴承的
 3) 主要尺寸是mm