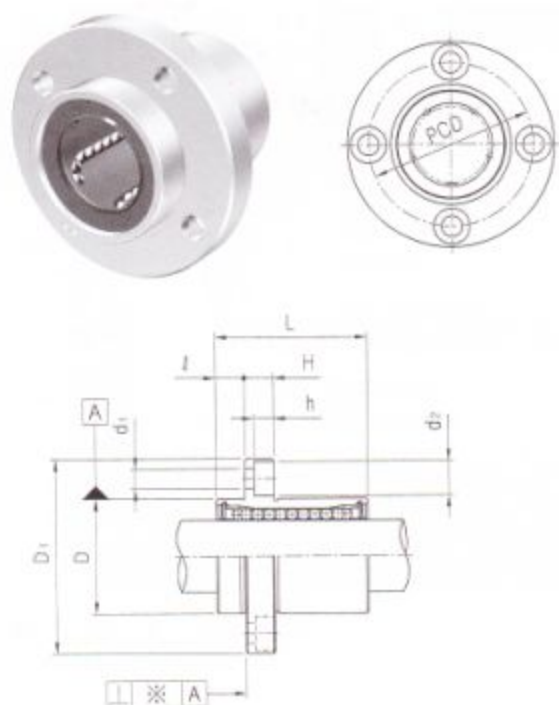


LMFP 法兰式直线轴承



| | | | | | | | |
|--------------------|--|---|----|---|---|---|---|
| 三益突出园型法兰式直线轴承 LMFP | | 20 | UU | - | A | N | S |
| LM轴外径 | | | | | | | |
| 密封形式 | | 无密封：空白 端密封：U 两端密封：UU | | | | | |
| 保持架选项 | | 塑料保持架(标准型)：空白 钢保持架(高温、真空)：A | | | | | |
| 外套表面处理 | | 无镀(标准型)：空白 无电解镀镍(耐腐蚀)：N 镀Raydent(耐腐蚀)：R | | | | | |
| 滚珠选项 | | 高碳轴承钢(SUJ2)滚珠：空白 不锈钢滚珠：S | | | | | |

| 型号 | | 内径 | | D | L | D ₁ | l | H | PCD | d ₁ | d ₂ | h | 垂直度 ×(μm) | 基本额定载荷(N) | | 滚珠 列数 | 重量 (gf) |
|--------|----------|-----|--------|----|-----|----------------|----|----|-----|----------------|----------------|------|--------------|-----------|------|----------|------------|
| 塑料保持架 | 钢保持架 | dr. | 公差 | | | | | | | | | | | mm | 公差 | | |
| LMFP6 | LMFP6-A | 6 | | 12 | 19 | 28 | 5 | 5 | 20 | 3.4 | 6.5 | 3.3 | 12 | 200 | 260 | 4 | 26.5 |
| LMFP8 | LMFP8-A | 8 | | 15 | 24 | 32 | 5 | 5 | 24 | 3.4 | 6.5 | 3.3 | 12 | 260 | 400 | 4 | 40 |
| LMFP10 | LMFP10-A | 10 | | 19 | 29 | 40 | 6 | 6 | 29 | 4.5 | 8 | 4.4 | 12 | 370 | 540 | 4 | 76 |
| LMFP12 | LMFP12-A | 12 | -0.009 | 21 | 30 | 42 | 6 | 6 | 32 | 4.5 | 8 | 4.4 | 12 | 410 | 590 | 4 | 78 |
| LMFP13 | LMFP13-A | 13 | | 23 | 32 | 43 | 6 | 6 | 33 | 4.5 | 8 | 4.4 | 12 | 500 | 770 | 4 | 94 |
| LMFP16 | LMFP16-A | 16 | | 28 | 37 | 48 | 6 | 6 | 38 | 4.5 | 8 | 4.4 | 12 | 770 | 1170 | 5 | 134 |
| LMFP20 | LMFP20-A | 20 | | 32 | 42 | 54 | 8 | 8 | 43 | 5.5 | 9.5 | 5.4 | 15 | 860 | 1370 | 5 | 180 |
| LMFP25 | LMFP25-A | 25 | -0.010 | 40 | 59 | 62 | 8 | 8 | 51 | 5.5 | 9.5 | 5.4 | 15 | 980 | 1560 | 6 | 340 |
| LMFP30 | | 30 | | 45 | 64 | 74 | 10 | 10 | 60 | 6.6 | 11 | 6.5 | 15 | 1560 | 2740 | 6 | 460 |
| LMFP35 | | 35 | | 52 | 70 | 82 | 10 | 10 | 67 | 6.6 | 11 | 6.5 | 20 | 1660 | 3130 | 6 | 795 |
| LMFP40 | | 40 | -0.012 | 60 | 80 | 96 | 13 | 13 | 78 | 9 | 14 | 8.6 | 20 | 2150 | 4010 | 6 | 1054 |
| LMFP50 | | 50 | | 80 | 100 | 116 | 13 | 13 | 98 | 9 | 14 | 8.6 | 20 | 3820 | 7930 | 6 | 2200 |
| LMFP60 | | 60 | -0.015 | 90 | 110 | 134 | 18 | 18 | 112 | 11 | 17.5 | 10.8 | 25 | 4700 | 9990 | 6 | 2960 |

注1) 对额定动载荷

C: 额定寿命50Km时

C₁₀₀: 额定寿命100Km时, C₁₀₀ = C/1.26

例) LM12 C: 410N, C₁₀₀ = 410/1.26 = 325.40N

2) 表中重量是装有塑料保持架轴承的

3) 主要尺寸是mm