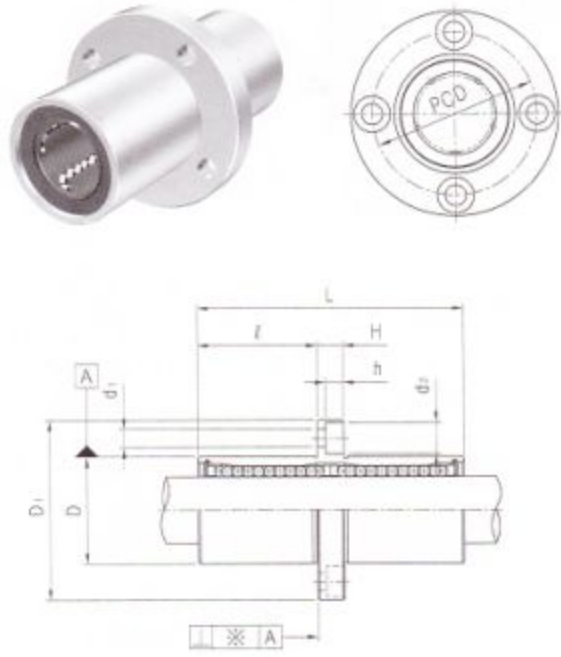


LMFM 法兰式加长型直线轴承



三益中间圆型法兰式直线轴承	LMFM	20	UU	-	A	N	S
LM轴外径							
密封形式	无密封：空白 端密封：U 两端密封：UU						
保持架选项	塑料保持架(标准型)：空白 钢保持架(高温、真空)：A						
外套表面处理	无镀(标准型)：空白 无电解镀镍(耐腐蚀)：N 镀Raydent(耐腐蚀)：R						
滚珠选项	高碳轴承钢(SUJ2)滚珠：空白 不锈钢滚珠：S						

型号		内径		D	L	D ₁	ℓ	H	PCD	d ₁	d ₂	h	垂直度 *(μm)	基本额定载荷(N)		滚珠 列数	重量 (gf)	
塑料保持架	钢保持架	dr.	公差	mm	公差									额定动载荷(C)	额定静载荷(C ₀)			
LMFM6	LMFM6-A	6		12		35	28	15	5	20	3.4	6.5	3.3	15	320	520	4	31
LMFM8	LMFM8-A	8		15	⁰ / _{-0.011}	45	32	20	5	24	3.4	6.5	3.3	15	430	780	4	53
LMFM10	LMFM10-A	10		19		55	40	24.5	6	29	4.5	8	4.4	15	580	1100	4	105
LMFM12	LMFM12-A	12	⁰ / _{-0.010}	21		57	42	25.5	6	32	4.5	8	4.4	15	650	1200	4	100
LMFM13	LMFM13-A	13		23	⁰ / _{-0.013}	61	43	27.5	6	33	4.5	8	4.4	15	810	1570	4	130
LMFM16	LMFM16-A	16		28		70	48	32	6	38	4.5	8	4.4	15	1230	2350	5	187
LMFM20	LMFM20-A	20		32		80	54	36	8	43	5.5	9.5	5.4	20	1400	2750	5	260
LMFM25	LMFM25-A	25	⁰ / _{-0.012}	40	⁰ / _{-0.016}	112	62	52	8	51	5.5	9.5	5.4	20	1560	3140	6	515
LMFM30		30		45		123	74	56.5	10	60	6.6	11	6.5	20	2490	5490	6	655
LMFM35		35		52		135	82	62.5	10	67	6.6	11	6.5	25	2650	6470	6	970
LMFM40		40	⁰ / _{-0.015}	60	⁰ / _{-0.019}	154	96	70.5	13	78	9	14	8.6	25	3430	8040	6	1560
LMFM50		50		80		192	116	89.5	13	98	9	14	8.6	25	6080	15900	6	3500
LMFM60		60	⁰ / _{-0.020}	90	⁰ / _{-0.022}	211	134	96.5	18	112	11	17.5	10.8	25	7650	20000	6	4500

注1) 对额定动载荷

C: 额定寿命50Km时

C₁₀₀: 额定寿命100Km时, C₁₀₀ = C/1.26

例) LM12 C:410N, C₁₀₀ = 410/1.26 = 325.40N

2) 表中重量是装有塑料保持架轴承的

3) 主要尺寸是mm