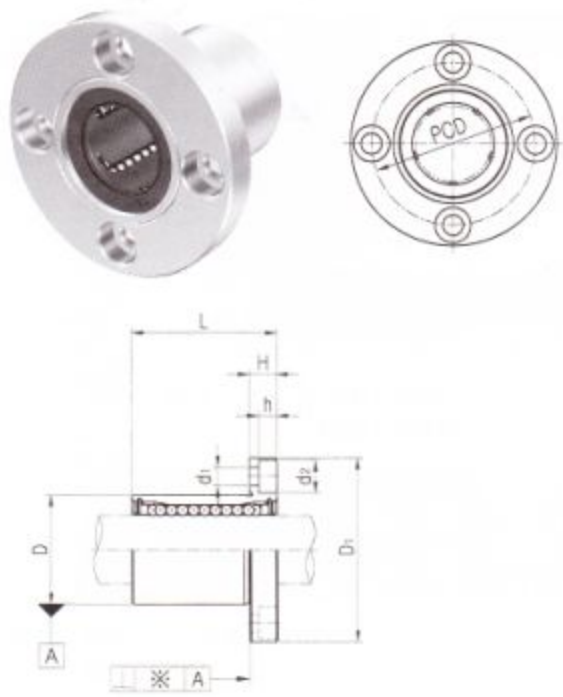


LMF 法兰式直线轴承



三益园型法兰式直线轴承	LMF	20	UU	-	A	N	S
LM轴外径							
密封形式	无密封：空白 端密封：U 两端密封：UU						
保持架选项	塑料保持架(标准型)：空白 钢保持架(高温、真空)：A						
外套表面处理	无镀(标准型)：空白 无电解镀镍(耐腐蚀)：N 镀Raydent(耐腐蚀)：R						
滚珠选项	高碳轴承钢(SUJ2)滚珠：空白 不锈钢滚珠：S						

塑料保持架	型号	钢保持架	内径		外径		L	D ₁	H	PCD	d ₁	d ₂	h	垂直度 #(μm)	基本额定载荷(N)		滚珠 列数	重量 (gf)
			dr.	公差	D	公差									额定动载荷(C)	额定静载荷(C ₀)		
	LMF 6	LMF6-A	6		12		19	28	5	20	3.4	6.5	3.3	12	200	260	4	26.5
	LMF 8S		8		15	⁰ / _{-0.011}	17	32	5	24	3.4	6.5	3.3	12	170	220	4	34
	LMF 8	LMF8-A	8		15		24	32	5	24	3.4	6.5	3.3	12	260	400	4	40
	LMF 10	LMF10-A	10	⁰ / _{-0.009}	19		29	40	6	29	4.5	8.0	4.4	12	370	540	4	78
	LMF 12	LMF12-A	12		21		30	42	6	32	4.5	8.0	4.4	12	410	590	4	76
	LMF 13	LMF13-A	13		23	⁰ / _{-0.013}	32	43	6	33	4.5	8.0	4.4	12	500	770	4	94
	LMF 16	LMF16-A	16		28		37	48	6	38	4.5	8.0	4.4	12	770	1170	5	134
	LMF 20	LMF20-A	20		32		42	54	8	43	5.5	9.5	5.4	15	860	1370	5	180
	LMF 25	LMF25-A	25	⁰ / _{-0.010}	40	⁰ / _{-0.016}	59	62	8	51	5.5	9.5	5.4	15	980	1560	6	340
	LMF 30		30		45		64	74	10	60	6.6	11.0	6.5	15	1560	2740	6	460
	LMF 35		35		52		70	82	10	67	6.6	11.0	6.5	20	1660	3130	6	795
	LMF 40		40	⁰ / _{-0.012}	60	⁰ / _{-0.019}	80	96	13	78	9.0	14.0	8.6	20	2150	4010	6	1054
	LMF 50		50		80		100	116	13	98	9.0	14.0	8.6	20	3820	7930	6	2200
	LMF 60		60		90		110	134	18	112	11.0	17.5	10.8	25	4700	9990	6	2960
	LMF 80		80	⁰ / _{-0.015}	120	⁰ / _{-0.022}	140	164	18	142	11.0	17.5	11.1	25	10130	12000	6	5400

注1) 对额定动载荷

C: 额定寿命50Km时

C₁₀₀: 额定寿命100Km时, C₁₀₀ = C/1.26

例) LM12 C:410N, C₁₀₀ = 410/1.26 = 325.40N

2) 表中重量是装有塑料保持架轴承的

3) 主要尺寸是mm