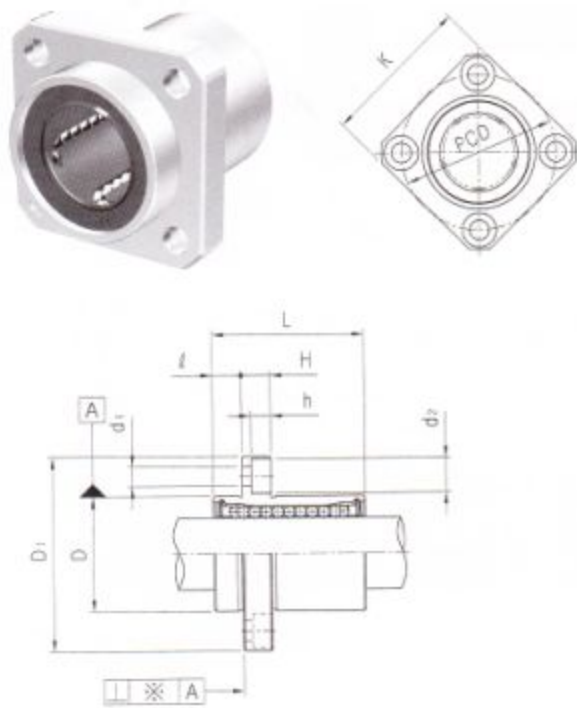


LMEKP 法兰式直线轴承



欧洲标准三益方型法兰式直线轴承 LMEKP		20	UU	-	A	N	S
LM轴外径							
密封形式		无密封：空白 端密封：U 两端密封：UU					
保持架选项		塑料保持架(标准型)：空白 钢保持架(高温, 真空)：A					
外套表面处理		无镀(标准型)：空白 无电解镀镍(耐腐蚀)：N 镀Raydent(耐腐蚀)：R					
滚珠选项		高碳轴承钢(SUJ2)滚珠：空白 不锈钢滚珠：S					

型号	内径	D	垂直度	基本额定载荷(N)		滚珠	重量												
				塑料保持架	钢保持架			dr.	公差	mm	公差	×(μm)	额定动载荷(C)	额定静载荷(Co)	列数	(gf)			
LMEKP8	LMEKP8-A	8	$+0.008$ 0	16	-0.008	25	32	5	5	24	25	3.4	6.5	3.3	12	260	400	4	44
LMEKP12	LMEKP12-A	12	0	22	-0.009	32	42	6	6	32	32	4.5	8	4.4	12	410	590	4	86
LMEKP16	LMEKP16-A	16	$+0.009$ -0.001	26	-0.009	36	46	6	6	36	35	4.5	8	4.4	12	770	1170	5	120
LMEKP20	LMEKP20-A	20	$+0.009$ -0.001	32	-0.011	45	54	8	8	43	42	5.5	9.5	5.4	15	860	1370	5	184
LMEKP25	LMEKP25-A	25	$+0.011$ -0.001	40	-0.011	58	62	8	8	51	50	5.5	9.5	5.4	15	980	1560	6	335
LMEKP30		30	$+0.011$ -0.001	47	-0.013	68	76	10	10	62	60	6.6	11	6.5	15	1560	2740	6	545
LMEKP40		40	$+0.013$ -0.002	62	-0.013	80	98	13	13	80	75	9	14	8.6	20	2150	4010	6	1185
LMEKP50		50	$+0.013$ -0.002	75	-0.015	100	112	13	13	94	88	9	14	8.6	20	3820	7930	6	1730
LMEKP60		60	0	90	-0.015	125	134	18	18	112	106	11	17.5	10.8	25	4700	9990	6	3180

注1) 对额定动载荷
 C: 额定寿命50Km时
 C_{100} : 额定寿命100Km时, $C_{100} = C/1.26$
 例) LM12 C:410N, $C_{100} = 410/1.26 = 325.40N$
 2) 表中重量是装有塑料保持架轴承的
 3) 主要尺寸是mm