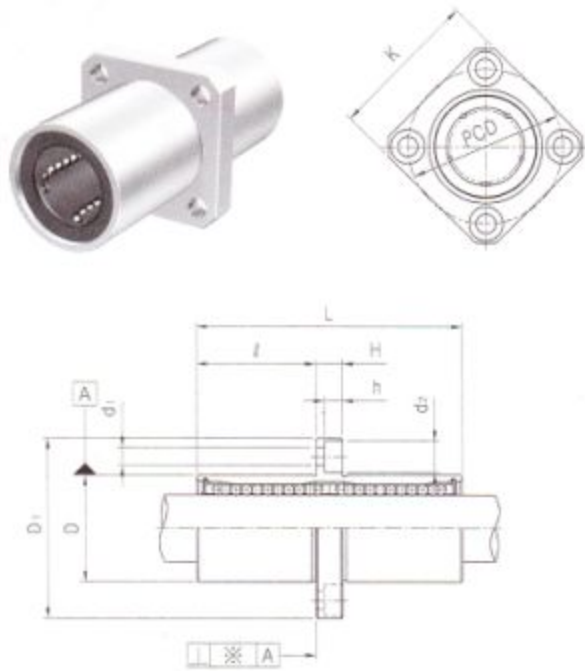


LMEKM 法兰式加长型直线轴承



欧洲标准方型中间法兰式直线轴承	LMEKM	20	UU	-	A	N	S
LM轴外径							
密封形式							
无密封：空白							
端密封：U							
两端密封：UU							
保持架选项							
塑料保持架(标准型)：空白							
钢保持架(高温, 真空)：A							
外套表面处理							
无镀(标准型)：空白							
无电解镀镍(耐腐蚀)：N							
镀Raydent(耐腐蚀)：R							
滚珠选项							
高碳轴承钢(SUJ2)滚珠：空白							
不锈钢滚珠：S							

型号		内径		D 公差	L	D ₁	d ₁	H	PCD	K	d ₂	h	垂直度 *(μm)	基本额定载荷(N)		滚珠 列数	重量 (gf)	
塑料保持架	钢保持架	dr.	公差											额定动载荷(C)	额定静载荷(C ₀)			
LMEKM8	LMEKM8-A	8	$\begin{matrix} +0.009 \\ -0.001 \end{matrix}$	16	45	32	20	5	24	25	3.4	6.5	3.3	15	430	780	4	53
LMEKM12	LMEKM12-A	12	$\begin{matrix} +0.009 \\ -0.001 \end{matrix}$	22	57	42	25.5	6	32	32	4.5	8	4.4	15	650	1200	4	100
LMEKM16	LMEKM16-A	16	$\begin{matrix} +0.011 \\ -0.001 \end{matrix}$	26	70	46	32	6	36	35	4.5	8	4.4	15	1230	2350	5	187
LMEKM20	LMEKM20-A	20	$\begin{matrix} +0.011 \\ -0.001 \end{matrix}$	32	80	54	36	8	43	42	5.5	9.5	5.4	17	1400	2750	5	260
LMEKM25	LMEKM25-A	25	$\begin{matrix} +0.013 \\ -0.002 \end{matrix}$	40	112	62	52	8	51	50	5.5	9.5	5.4	17	1560	3140	6	515
LMEKM30		30	$\begin{matrix} +0.013 \\ -0.002 \end{matrix}$	47	123	76	56.5	10	62	60	6.6	11	6.5	17	2940	5490	6	655
LMEKM40		40	$\begin{matrix} +0.016 \\ -0.004 \end{matrix}$	62	154	98	70.5	13	80	75	9	14	8.6	20	3430	8040	6	1560
LMEKM50		50	$\begin{matrix} +0.016 \\ -0.004 \end{matrix}$	75	192	112	89.5	13	94	88	9	14	8.6	20	6080	15900	6	3500
LMEKM60		60	$\begin{matrix} +0.016 \\ -0.004 \end{matrix}$	90	211	134	96.5	18	112	106	11	17.5	10.8	25	7650	20000	6	4500

注1) 对额定动载荷

C: 额定寿命50Km时

C₁₀₀ : 额定寿命100Km时, C₁₀₀ = C/1.26

例) LM12 C:410N, C₁₀₀ = 410/1.26 = 325.40N

2) 表中重量是装有塑料保持架轴承的

3) 主要尺寸是mm