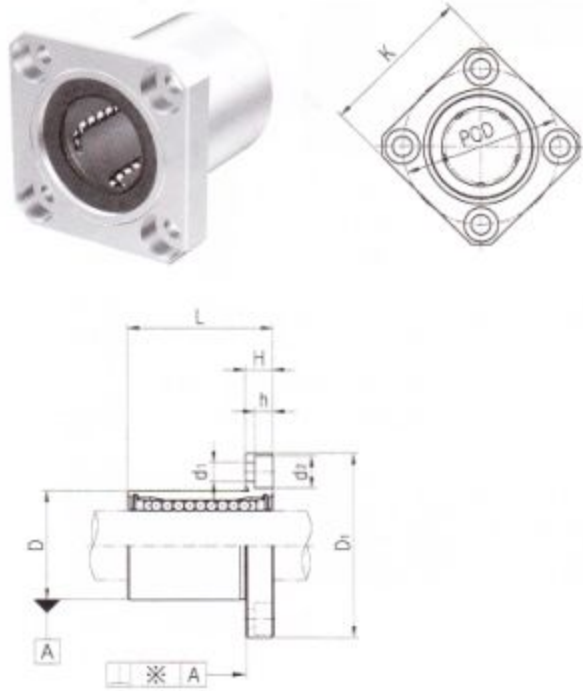


# LMEK 法兰式直线轴承



欧洲标准三益方型法兰式直线轴承	LMEK	20	UU	-	A	N	S
LM轴外径							
密封形式	无密封：空白 端密封：U 两端密封：UU						
保持架选项	塑料保持架(标准型)：空白 钢保持架(高温, 真空)：A						
外套表面处理	无镀(标准型)：空白 无电解镀镍(耐腐蚀)：N 镀Raydent(耐腐蚀)：R						
滚珠选项	高碳轴承钢(SUJ2)滚珠：空白 不锈钢滚珠：S						

型号		内径		D	L	D1	H	PCD	K	d1	d2	h	垂直度 ※(μm)	基本额定载荷(N)		滚珠 列数	重量 (g)	
塑料保持架	钢保持架	dr.	公差											mm	公差			额定动载荷(C)
LMEK8	LMEK8-A	8	$+0.008$ 0	16	$-0.008$	25	32	5	24	25	3.4	6.5	3.3	12	260	400	4	44
LMEK12	LMEK12-A	12	0	22	$-0.008$	32	42	6	32	32	4.5	8	4.4	12	410	590	4	86
LMEK16	LMEK16-A	16	$+0.009$ $-0.001$	26	$-0.009$	36	46	6	36	35	4.5	8	4.4	12	770	1170	5	120
LMEK20	LMEK20-A	20	$+0.009$ $-0.001$	32	$-0.009$	45	54	8	43	42	5.5	9.5	5.4	15	860	1370	5	184
LMEK25	LMEK25-A	25	$+0.011$ $-0.001$	40	$-0.011$	58	62	8	51	50	5.5	9.5	5.4	15	980	1560	6	335
LMEK30		30	$+0.011$ $-0.001$	47	$-0.011$	68	76	10	62	60	6.6	11	6.5	15	1560	2740	6	545
LMEK40		40	$+0.013$ $-0.002$	62	$-0.013$	80	98	13	80	75	9	14	8.6	20	2150	4010	6	1185
LMEK50		50	$+0.013$ $-0.002$	75	$-0.013$	100	112	13	94	88	9	14	8.6	20	3820	7930	6	1730
LMEK60		60	$+0.013$ $-0.002$	90	$-0.015$	125	134	18	112	106	11	17.5	10.8	25	4700	9990	6	3180

注1) 对额定动载荷  
 C: 额定寿命50Km时  
 $C_{100}$  : 额定寿命100Km时,  $C_{100} = C/1.26$   
 例) LM12 C:410N,  $C_{100} = 410/1.26 = 325.40N$   
 2) 表中重量是装有塑料保持架轴承的  
 3) 主要尺寸是mm