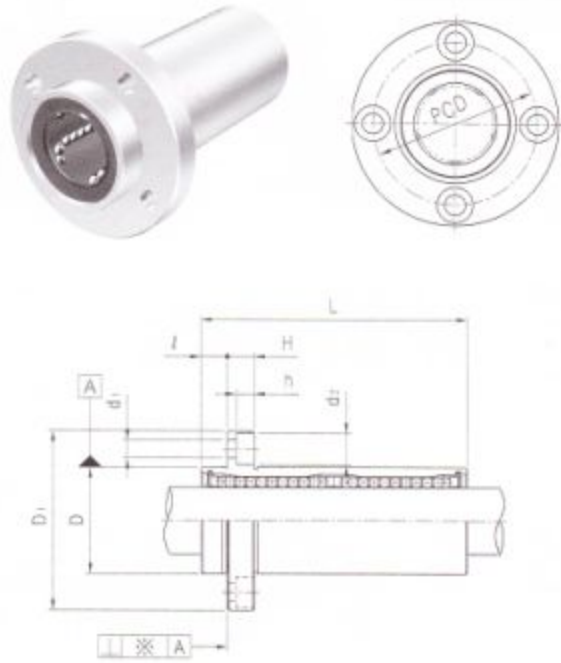


LMEFP_L 法兰式加长型直线轴承



欧洲标准三益园型法兰式直线轴承	LMEFP	20	L	UU	-	A	N	S
LM轴外径								
加长型直线轴承								
密封形式	无密封：空白 端密封：U 两端密封：UU							
保持架选项	塑料保持架(标准型)：空白 钢保持架(高温, 真空)：A							
外套表面处理	无镀(标准型)：空白 无电解镀镍(耐腐蚀)：N 镀Raydent(耐腐蚀)：R							
滚珠选项	高碳轴承钢(SUJ2)滚珠：空白 不锈钢滚珠：S							

型号		内径		D		L	D ₁	d ₁	H	PCD	d ₂	h	垂直度 ※(μm)	基本额定载荷(N)		滚珠 列数	重量 (gf)	
塑料保持架	钢保持架	dr.	公差	mm	公差									额定动载荷(C)	额定静载荷(C ₀)			
LMEFP8L	LMEFP8L-A	8	$\begin{matrix} +0.009 \\ -0.001 \end{matrix}$	16	$\begin{matrix} 0 \\ -0.009 \end{matrix}$	45	32	5	5	24	3.4	6.5	3.3	15	430	780	4	53
LMEFP12L	LMEFP12L-A	12	$\begin{matrix} +0.011 \\ -0.001 \end{matrix}$	22	$\begin{matrix} 0 \\ -0.011 \end{matrix}$	57	42	6	6	32	4.5	8	4.4	15	650	1200	4	100
LMEFP16L	LMEFP16L-A	16	$\begin{matrix} +0.013 \\ -0.001 \end{matrix}$	26	$\begin{matrix} 0 \\ -0.011 \end{matrix}$	70	46	6	6	36	4.5	8	4.4	15	1230	2350	5	187
LMEFP20L	LMEFP20L-A	20	$\begin{matrix} +0.013 \\ -0.002 \end{matrix}$	32	$\begin{matrix} 0 \\ -0.013 \end{matrix}$	80	54	8	8	43	5.5	9.5	5.4	17	1400	2750	5	260
LMEFP25L	LMEFP25L-A	25	$\begin{matrix} +0.016 \\ -0.004 \end{matrix}$	40	$\begin{matrix} 0 \\ -0.015 \end{matrix}$	112	62	8	8	51	5.5	9.5	5.4	17	1560	3140	6	515
LMEFP30L		30	$\begin{matrix} +0.016 \\ -0.004 \end{matrix}$	47	$\begin{matrix} 0 \\ -0.020 \end{matrix}$	123	76	10	10	62	6.6	11	6.5	17	2490	5490	6	655
LMEFP40L		40	$\begin{matrix} +0.016 \\ -0.004 \end{matrix}$	62	$\begin{matrix} 0 \\ -0.015 \end{matrix}$	154	98	13	13	80	9	14	8.6	20	3430	8040	6	1560
LMEFP50L		50	$\begin{matrix} +0.016 \\ -0.004 \end{matrix}$	75	$\begin{matrix} 0 \\ -0.015 \end{matrix}$	192	112	13	13	94	9	14	8.6	20	6080	15900	6	3500
LMEFP60L		60	$\begin{matrix} +0.016 \\ -0.004 \end{matrix}$	90	$\begin{matrix} 0 \\ -0.020 \end{matrix}$	211	134	18	18	112	11	17.5	10.8	25	7650	20000	6	4500

注1) 对额定动载荷

C: 额定寿命50Km时

C₁₀₀: 额定寿命100Km时. C₁₀₀ = C/1.26

例) LM12 C:410N, C₁₀₀ = 410/1.26 = 325.40N

2) 表中重量是装有塑料保持架轴承的

3) 主要尺寸是mm