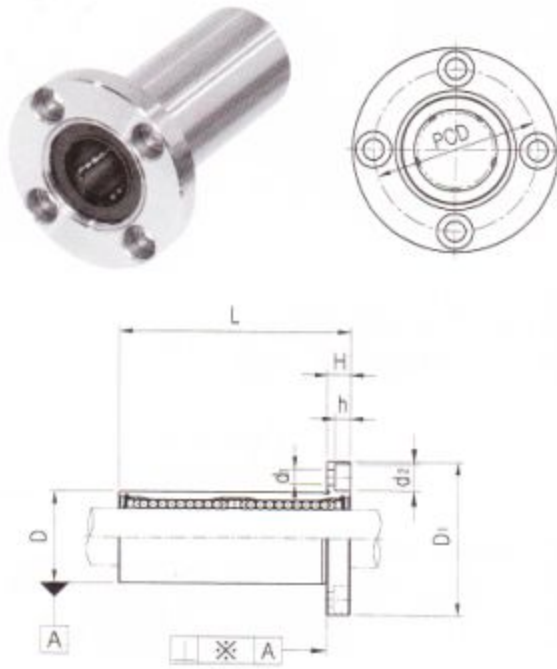


LMEF_L 法兰式直线轴承



欧洲标准三益圆型法兰式直线轴承	LMEF	20	L	UU	-	A	N	S
LM轴外径								
加长型直线轴承								
密封形式	无密封：空白 端密封：U 两端密封：UU							
保持架选项	塑料保持架(标准型)：空白 钢保持架(高温、真空)：A							
外套表面处理	无镀(标准型)：空白 无电解镀锌(耐腐蚀)：N 镀Raydent(耐腐蚀)：R							
滚珠选项	高碳轴承钢(SUJ2)滚珠：空白 不锈钢滚珠：S							

塑料保持架	型号		内径		D	L	D ₁	H	PCD	d ₁	d ₂	h	垂直度 ※(μm)	基本额定载荷(N)		滚珠 列数	重量 (gf)	
	钢保持架		dr.	公差										mm	公差			额定动载荷(C)
	LMEF8L-A		8	+0.009 -0.001	16	0 -0.009	45	32	5	24	3.4	6.5	3.3	15	430	780	4	53
	LMEF12L-A		12		22		57	42	6	32	4.5	8	4.4	15	650	1200	4	100
	LMEF16L-A		16	+0.011 -0.001	26	-0.0011	70	46	6	36	4.5	8	4.4	15	1230	2350	5	187
	LMEF20L-A		20		32		80	54	8	43	5.5	9.5	5.4	17	1400	2750	5	260
	LMEF25L-A		25	+0.013 -0.002	40	-0.013	112	62	8	51	5.5	9.5	5.4	17	1560	3140	6	515
	LMEF30L		30		47		123	76	10	62	6.6	11	6.5	17	2490	5490	6	655
	LMEF40L		40		62		154	98	13	80	9	14	8.6	20	3430	8040	6	1560
	LMEF50L		50	+0.016 -0.004	75	-0.015	192	112	13	94	9	14	8.6	20	6080	15900	6	3500
	LMEF60L		60		90	0 -0.020	211	134	18	112	11	17.5	10.8	25	7650	20000	6	4500

注1) 对额定动载荷
 C: 额定寿命50Km时
 C₁₀₀: 额定寿命100Km时, C₁₀₀ = C/1.26
 例) LM12 C:410N, C₁₀₀ = 410/1.26 = 325.40N
 2) 表中重量是装有塑料保持架轴承的
 3) 主要尺寸是mm