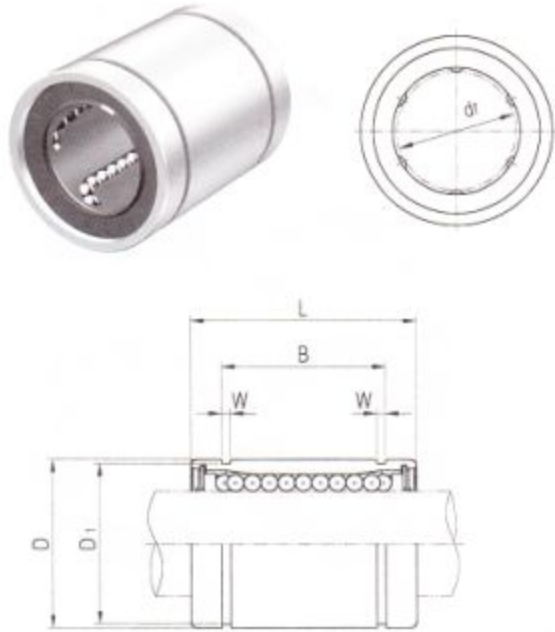


| LME 直线轴承 |



|               |   |    |    |   |   |   |   |
|---------------|---|----|----|---|---|---|---|
| 欧洲标准三益标准型直线轴承 | LME   | 20 | UU | - | A | N | S |
| LM轴外径         |   |    |    |   |   |   |   |
| 密封形式          | 无密封：空白<br>端密封：U<br>两端密封：UU                    |    |    |   |   |   |   |
| 保持架选项         | 塑料保持架(标准型)：空白<br>钢保持架(高温、真空)：A                |    |    |   |   |   |   |
| 外套表面处理        | 无镀(标准型)：空白<br>无电解镀镍(耐腐蚀)：N<br>镀Raydent(耐腐蚀)：R |    |    |   |   |   |   |
| 滚珠选项          | 高碳轴承钢(SUJ2)滚珠：空白<br>不锈钢滚珠：S                   |    |    |   |   |   |   |

| 型号    | 内径      | D  | L                                   | B    | W     | D <sub>1</sub> | 基本额定载荷(N) |                        | 滚珠列数 | 重量(gf) |      |
|-------|---------|--|-------------------------------------|------|-------|----------------|-----------|------------------------|------|--------|------|
|       |         |  |                                     |      |       |                | 额定动载荷(C)  | 额定静载荷(C <sub>0</sub> ) |      |        |      |
| LME5  | 5       | 12                                       | 22                                  | 14.5 | 1.1   | 11.5           | 200       | 260                    | 4    | 12     |      |
| LME8  | LME8-A  | 8 <sup>+0.008</sup> / <sub>0</sub>       | 16 <sup>-0.008</sup> / <sub>0</sub> | 25   | 16.5  | 1.1            | 15.2      | 260                    | 400  | 4      | 20   |
| LME12 | LME12-A | 12                                       | 22                                  | 32   | 22.9  | 1.3            | 21        | 410                    | 590  | 4      | 41   |
| LME16 | LME16-A | 16 <sup>+0.009</sup> / <sub>-0.001</sub> | 26 <sup>-0.009</sup> / <sub>0</sub> | 36   | 24.9  | 1.3            | 24.9      | 770                    | 1170 | 5      | 57   |
| LME20 | LME20-A | 20                                       | 32                                  | 45   | 31.5  | 1.6            | 30.3      | 860                    | 1370 | 5      | 91   |
| LME25 | LME25-A | 25 <sup>+0.011</sup> / <sub>-0.001</sub> | 40 <sup>-0.011</sup> / <sub>0</sub> | 58   | 44.1  | 1.85           | 37.5      | 980                    | 1560 | 6      | 215  |
| LME30 |         | 30 <sup>+0.011</sup> / <sub>-0.001</sub> | 47                                  | 68   | 52.1  | 1.85           | 44.5      | 1560                   | 2740 | 6      | 325  |
| LME40 |         | 40                                       | 62                                  | 80   | 60.6  | 2.15           | 59        | 2150                   | 4010 | 6      | 705  |
| LME50 |         | 50 <sup>+0.013</sup> / <sub>-0.002</sub> | 75 <sup>-0.013</sup> / <sub>0</sub> | 100  | 77.6  | 2.65           | 72        | 3820                   | 7930 | 6      | 1130 |
| LME60 |         | 60                                       | 90 <sup>-0.015</sup> / <sub>0</sub> | 125  | 101.7 | 3.15           | 86.5      | 4700                   | 9990 | 6      | 2220 |

注1) 对额定动载荷

C: 额定寿命50Km时

C<sub>100</sub>: 额定寿命100Km时, C<sub>100</sub> = C/1.26

例) LM12 C:410N, C<sub>100</sub> = 410/1.26 = 325.40N

2) 表中重量是装有塑料保持架轴承的

3) 主要尺寸是mm