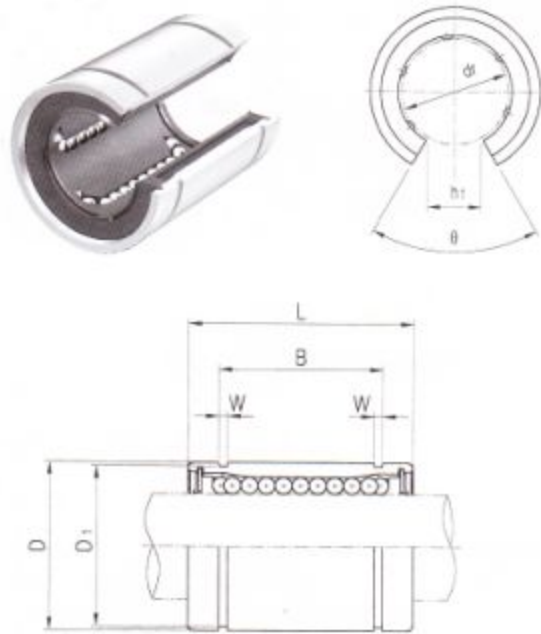


| LME_OP 可调型 |



欧洲标准三益直线轴承	LME	20	UU	OP	-	A	N	S
LM轴外径								
密封形式	无密封：空白 端密封：U 两端密封：UU							
开口型								
保持架选项	塑料保持架(标准型)：空白 钢保持架(高温、真空)：A							
外套表面处理	无镀(标准型)：空白 无电解镀锌(耐腐蚀)：N 镀Raydent(耐腐蚀)：R							
滚珠选项	高碳轴承钢(SUJ2)滚珠：空白 不锈钢滚珠：S							

型号	内径		D		L	B	W	D ₁	h ₁	θ	基本额定载荷(N)		滚珠列数	重量(gf)		
	塑料保持架	钢保持架	dr	公差							mm	公差			额定动载荷(C)	额定静载荷(C ₀)
LME12OP			12	+0.008 0	22	0	32	22.9	1.3	21	7.5	78°	410	590	3	41
LME16OP			16	+0.009 -0.001	26	-0.009	36	24.9	1.3	24.9	10	78°	770	1170	4	57
LME20OP			20	+0.011 -0.001	32	-0.011	45	31.5	1.6	30.3	10	60°	860	1370	4	91
LME25OP			25	+0.011 -0.001	40	-0.011	58	44.1	1.85	37.5	12.5	60°	980	1560	5	215
LME30OP			30	+0.013 -0.002	47	-0.013	68	52.1	1.85	44.5	12.5	50°	1560	2740	5	325
LME40OP			40	+0.013 -0.002	62	-0.013	80	60.6	2.15	59	16.8	50°	2150	4010	5	705
LME50OP			50	+0.013 -0.002	75	-0.013	100	77.6	2.65	72	21	50°	3820	7930	5	1130
LME60OP			60	+0.013 -0.002	90	-0.015	125	101.7	3.15	86.5	27.2	54°	4700	9990	5	2220

- 注1) 对额定动载荷
 C: 额定寿命50Km时 C₁₀₀ : 额定寿命100Km时. C₁₀₀ = C/1.26
 例) LM12 C: 410N, C₁₀₀ = 410/1.26 = 325.40N
- 2) 表中重量是装有塑料保持架轴承的
 3) 主要尺寸是mm
 4) 表中外径是标准型的尺寸(切断之前的尺寸)