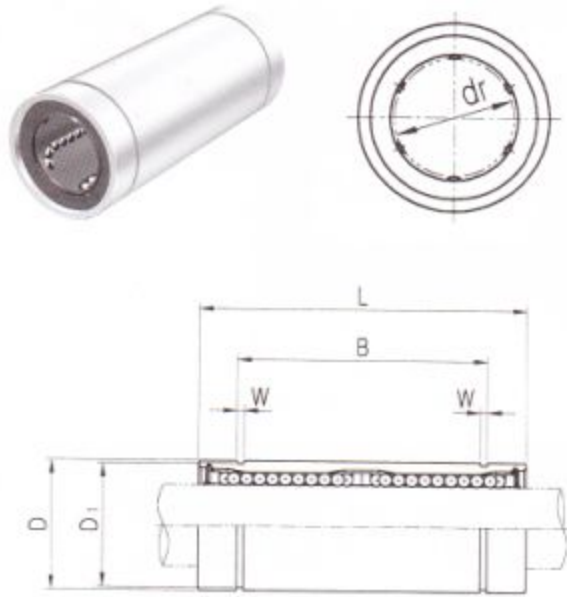


| LME_L 加长型直线轴承 |



欧洲标准三益标准型直线轴承 LME 20 L UU - A N S

LM轴外径

加长型直线轴承

密封形式

无密封：空白
端密封：U
两端密封：UU

保持架选项

塑料保持架(标准型)：空白
钢保持架(高温、真空)：A

外套表面处理

无镀(标准型)：空白
无电解镀锌(耐腐蚀)：N
镀Raydent(耐腐蚀)：R

滚珠选项

高碳轴承钢(SUJ2)滚珠：空白
不锈钢滚珠：S

型号		内径		D 公差	L	B	W	D ₁	基本额定载荷(N)		滚珠 列数	重量 (gf)	
塑料保持架	钢保持架	dr.	公差						mm	公差			额定动载荷(C)
LME8L	LME8L-A	8	$+0.009$ -0.001	16	0 -0.009	45	33	1.1	15.2	430	780	4	31
LME12L	LME12L-A	12	0 -0.011	22	0 -0.011	57	45.8	1.3	21	650	1200	4	80
LME16L	LME16L-A	16	$+0.011$ -0.001	26	0 -0.011	70	49.8	1.3	24.9	1230	2350	5	145
LME20L	LME20L-A	20	$+0.013$ -0.002	32	0 -0.013	80	61	1.6	30.3	1400	2750	5	180
LME25L	LME25L-A	25	$+0.016$ -0.004	40	0 -0.015	112	82	1.85	38	1560	3140	6	440
LME30L		30	$+0.016$ -0.004	47	0 -0.015	123	104.2	1.85	44.5	2490	5490	6	580
LME40L		40	$+0.016$ -0.004	62	0 -0.015	154	121.2	2.15	59	3430	8040	6	1170
LME50L		50	$+0.016$ -0.004	75	0 -0.015	192	155.2	2.65	72	6080	15900	6	3100
LME60L		60	$+0.016$ -0.004	90	0 -0.020	211	170	3.15	86.5	7650	20000	6	3500

注1) 对额定动载荷

C: 额定寿命50Km时

C₁₀₀: 额定寿命100Km时, C₁₀₀ = C/1.26

例) LM12 C:410N, C₁₀₀ = 410/1.26 = 325.40N

2) 表中重量是装有塑料保持架轴承的

3) 主要尺寸是mm