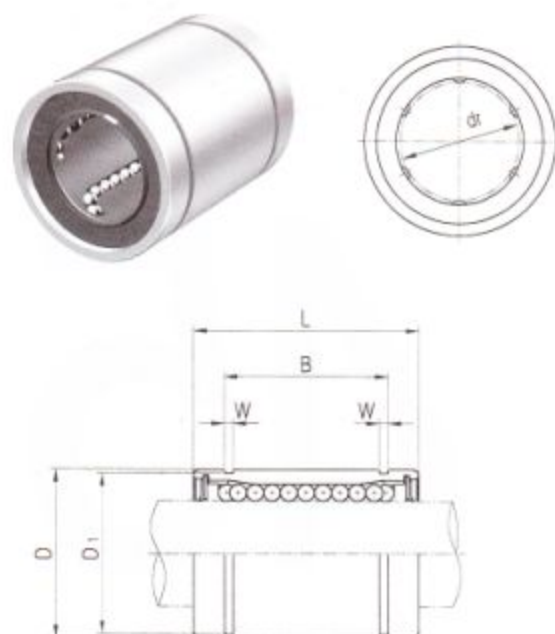


LM 标准型直线轴承



三益直线轴承	LM	20	UU	-	A	N	S
LM轴外径							
密封形式	无密封：空白 端密封：U 两端密封：UU						
保持架选项	塑料保持架(标准型)：空白 钢保持架(高温、真空)：A						
外套表面处理	无镀(标准型)：空白 无电解镀镍(耐腐蚀)：N 镀Raydent(耐腐蚀)：R						
滚珠选项	高碳轴承钢(SUJ2)滚珠：空白 不锈钢滚珠：S						

型号	内径		外径		L	B	W	D ₁	基本额定载荷(N)		滚珠列数	重量(gf)		
	塑料保持架	钢保持架	dr	公差					D	公差			额定动载荷(C)	额定静载荷(C ₀)
LM5			5	⁰ / _{-0.008}	10	⁰ / _{-0.008}	15	10.2	1.1	9.6	167	206	4	4
LM6	LM6-A		6		12		19	13.5	1.1	11.5	200	260	4	8
LM8S			8		15	⁰ / _{-0.011}	17	11.5	1.1	14.3	170	220	4	11
LM8	LM8-A		8		15		24	17.5	1.1	14.3	260	400	4	16
LM10	LM10-A		10	⁰ / _{-0.009}	19		29	22.0	1.3	18	370	540	4	30
LM12	LM12-A		12		21	⁰ / _{-0.013}	30	23.0	1.3	20	410	590	4	31.5
LM13	LM13-A		13		23		32	23.0	1.3	22	500	770	4	43
LM16	LM16-A		16		28		37	26.5	1.6	27	770	1170	5	69
LM20	LM20-A		20		32		42	30.5	1.6	30.5	860	1370	5	87
LM25	LM25-A		25	⁰ / _{-0.010}	40	⁰ / _{-0.016}	59	41.0	1.85	38	980	1560	6	220
LM30			30		45		64	44.5	1.85	43	1560	2740	6	250
LM35			35		52		70	49.5	2.1	49	1660	3130	6	390
LM40			40	⁰ / _{-0.012}	60	⁰ / _{-0.019}	80	60.5	2.1	57	2150	4010	6	585
LM50			50		80		100	74.0	2.6	76.5	3820	7930	6	1580
LM60			60		90		110	85.0	3.15	86.5	4700	9990	6	2000
LM80			80	⁰ / _{-0.015}	120	⁰ / _{-0.022}	140	105.5	4.15	116	10130	12000	6	4100

注1) 对额定动载荷

C: 额定寿命50Km时

C₁₀₀: 额定寿命100Km时, C₁₀₀ = C/1.26

例) LM12 C:410N, C₁₀₀ = 410/1.26 = 325.40N

2) 表中重量是装有塑料保持架轴承的

3) 主要尺寸是mm