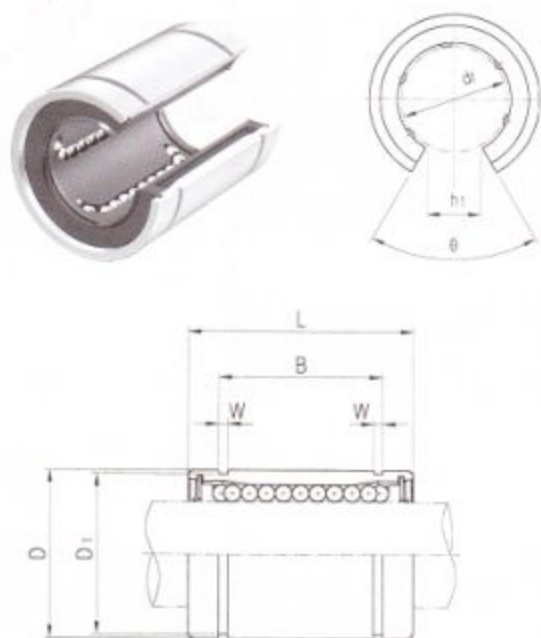


## | LM\_OP 开口型 |



三益直线轴承	LM	20	UU	OP	-	A	N	S
LM轴外径								
密封形式	无密封：空白 端密封：U 两端密封：UU							
开口型								
保持架选项	塑料保持架(标准型)：空白 钢保持架(高温、真空)：A							
外套表面处理	无镀(标准型)：空白 无电解镀镍(耐腐蚀)：N 镀Raydent(耐腐蚀)：R							
滚珠选项	高碳轴承钢(SUJ2)滚珠：空白 不锈钢滚珠：S							

型号	内径		外径		L	B	W	h <sub>1</sub>	θ	基本额定载荷(N)		滚珠列数	重量(gf)		
	塑料保持架	钢保持架	d <sub>r</sub>	公差						D	公差			额定动载荷(C)	额定静载荷(C <sub>0</sub> )
LM12 OP			12		21		30	23.0	1.3	8	80	410	590	3	31.5
LM13 OP			13	$^{-0.009}_0$	23	$^{-0.013}_0$	32	23.0	1.3	9	80	500	770	3	43
LM16 OP			16		28		37	26.5	1.6	11	80	770	1170	4	69
LM20 OP			20		32		42	30.5	1.6	11	60	860	1370	4	87
LM25 OP			25	$^{-0.010}_0$	40	$^{-0.016}_0$	59	41.0	1.85	12	50	980	1560	5	220
LM30 OP			30		45		64	44.5	1.85	15	50	1560	2740	5	250
LM35 OP			35		52		70	49.5	2.1	17	50	1660	3130	5	390
LM40 OP			40	$^{-0.012}_0$	60	$^{-0.019}_0$	80	60.5	2.1	20	50	2150	4010	5	585
LM50 OP			50		80		100	74.0	2.6	25	50	3820	7930	5	1580
LM60 OP			60	$^{-0.015}_0$	90	$^{-0.022}_0$	110	85.0	3.15	30	50	4700	9990	5	2000

注1) 对额定动载荷

C: 额定寿命50Km时  $C_{100}$  : 额定寿命100Km时,  $C_{100} = C/1.26$

例) LM12 C: 410N,  $C_{100} = 410/1.26 = 325.40N$

- 表中重量是装有塑料保持架轴承的
- 主要尺寸是mm
- 表中外径是标准型的尺寸(切断之前的尺寸)