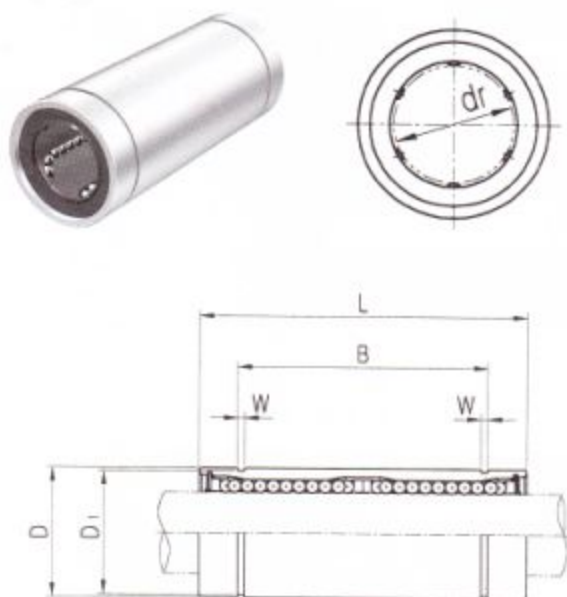


LM_L 加长型



三益直线轴承	LM	20	L	UU	-	A	N	S
LM轴外径								
加长型直线轴承(高负载用)								
密封形式	无密封：空白 端密封：U 两端密封：UU							
保持架选项	塑料保持架(标准型)：空白 钢保持架(高温、真空)：A							
外套表面处理	无镀(标准型)：空白 无电解镀锌(耐腐蚀)：N 镀Raydent(耐腐蚀)：R							
滚珠选项	高碳轴承钢(SUJ2)滚珠：空白 不锈钢滚珠：S							

塑料保持架	型号	钢保持架	内径		外径		L	B	W	D ₁	基本额定载荷(N)		滚珠列数	重量(gf)
			dr.	公差	D	公差					额定动载荷(C)	额定静载荷(C ₀)		
	LM6L	LM6L-A	6		12		35	27	1.1	11.5	320	520	4	16
	LM8L	LM8L-A	8		15	⁰ / _{-0.013}	45	35	1.1	14.3	430	780	4	31
	LM10L	LM10L-A	10		19	⁰ / _{-0.010}	55	44	1.3	18	580	1100	4	62
	LM12L	LM12L-A	12	⁰ / _{-0.010}	21	⁰ / _{-0.016}	57	46	1.3	20	650	1200	4	80
	LM13L	LM13L-A	13		23		61	46	1.3	22	810	1570	4	90
	LM16L	LM16L-A	16		28		70	53	1.6	27	1230	2350	5	145
	LM20L	LM20L-A	20		32		80	61	1.6	30.5	1400	2750	5	180
	LM25L	LM25L-A	25	⁰ / _{-0.012}	40	⁰ / _{-0.019}	112	82	1.85	38	1560	3140	6	440
	LM30L		30		45		123	89	1.85	43	2490	5490	6	580
	LM35L		35		52		135	99	2.1	49	2650	6470	6	795
	LM40L		40	⁰ / _{-0.015}	60	⁰ / _{-0.022}	154	121	2.1	57	3430	8040	6	1170
	LM50L		50		80		192	148	2.6	76.5	6080	15900	6	3100
	LM60L		60	⁰ / _{-0.020}	90	⁰ / _{-0.025}	211	170	3.15	86.5	7650	20000	6	3500

注1) 对额定动载荷

C: 额定寿命50Km时

C₁₀₀: 额定寿命100Km时, C₁₀₀ = C/1.26

例 LM12 C:410N, C₁₀₀ = 410/1.26 = 325.40N

2) 表中重量是装有塑料保持架轴承的

3) 主要尺寸是mm