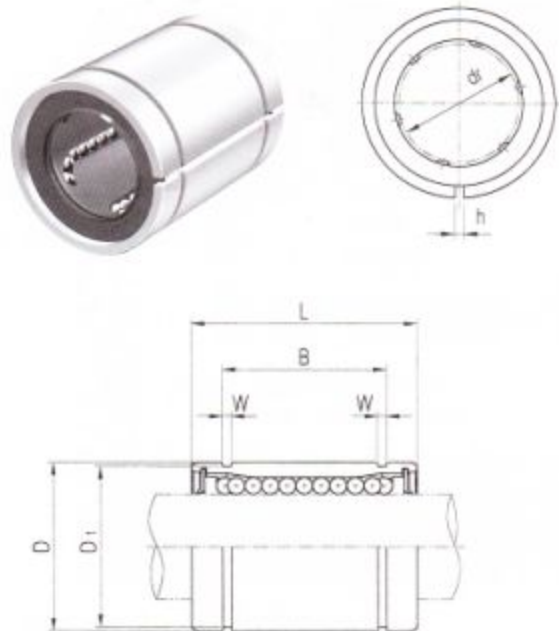


# LM\_AJ 可调型



三益直线轴承	LM	20	UU	AJ	-	A	N	S
LM轴外径								
密封形式	无密封：空白 端密封：U 两端密封：UU							
间隙可调型								
保持架选项	塑料保持架(标准型)：空白 钢保持架(高温、真空)：A							
外套表面处理	无镀(标准型)：空白 无电解镀镍(耐腐蚀)：N 镀Raydent(耐腐蚀)：R							
滚珠选项	高碳轴承钢(SUJ2)滚珠：空白 不锈钢滚珠：S							

型号		内径		外径		L	B	W	h	D <sub>1</sub>	基本额定载荷(N)		滚珠列数	重量(gf)
塑料保持架	钢保持架	d <sub>r</sub>	公差	D	公差						额定动载荷(C)	额定静载荷(C <sub>0</sub> )		
LM6 AJ	LM6 AJ-A	6		12		19	13.5	1.1	1	11.5	200	260	4	8
LM8S AJ		8		15	<sup>0</sup> / <sub>-0.011</sub>	17	11.5	1.1	1	14.3	170	220	4	11
LM8 AJ	LM8 AJ-A	8		15		24	17.5	1.1	1	14.3	260	400	4	16
LM10 AJ	LM10 AJ-A	10	<sup>0</sup> / <sub>-0.009</sub>	19		29	22.0	1.3	1	18	370	540	4	30
LM12 AJ	LM12 AJ-A	12		21		30	23.0	1.3	1.5	20	410	590	4	31.5
LM13 AJ	LM13 AJ-A	13		23	<sup>0</sup> / <sub>-0.013</sub>	32	23.0	1.3	1.5	22	500	770	4	43
LM16 AJ	LM16 AJ-A	16		28		37	26.5	1.6	1.5	27	770	1170	5	69
LM20 AJ	LM20 AJ-A	20		32		42	30.5	1.6	1.5	30.5	860	1370	5	87
LM25 AJ	LM25 AJ-A	25	<sup>0</sup> / <sub>-0.010</sub>	40	<sup>0</sup> / <sub>-0.016</sub>	59	41.0	1.85	2	38	980	1560	6	220
LM30 AJ		30		45		64	44.5	1.85	2.5	43	1560	2740	6	250
LM35 AJ		35		52		70	49.5	2.1	2.5	49	1660	3130	6	390
LM40 AJ		40	<sup>0</sup> / <sub>-0.012</sub>	60	<sup>0</sup> / <sub>-0.019</sub>	80	60.5	2.1	3	57	2150	4010	6	585
LM50 AJ		50		80		100	74.0	2.6	3	76.5	3820	7930	6	1580
LM60 AJ		60	<sup>0</sup> / <sub>-0.015</sub>	90	<sup>0</sup> / <sub>-0.022</sub>	110	85.0	3.15	3	86.5	4700	9990	6	2000

注1) 对额定动载荷

C: 额定寿命50Km时 C<sub>100</sub> : 额定寿命100Km时. C<sub>100</sub> = C/1.26

例) LM12 C: 410N, C<sub>100</sub> = 410/1.26 = 325.40N

- 表中重量是装有塑料保持架轴承的
- 主要尺寸是mm
- 表中外径是标准型的尺寸(切断之前的尺寸)