

# DX2系列

ISO #2标准电磁阀  
5通先导型/橡胶密封

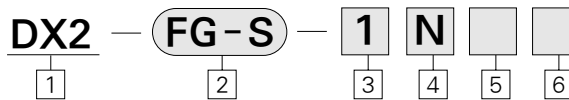


- 维修容易
- 简单的手动操纵
- 过压抑制选择
- 消耗功率低(DC 2W)
- 内置速度控制器(任选)
- 多种机能的汇流板
- 内置发光二极管

型号

	单线圈(FG-S)	双线圈(FG-D)	中位封闭(FHG-D)	中位排气(FJG-D)	中位加压(FIG-D)
2位					
3位					

## 型号选择



① ISO#2 标准阀

② 动作形式

- FG-S : 2位单线圈
- FG-D : 2位双线圈
- FHG-D : 3位中位封闭
- FJG-D : 3位中位排气
- FIG-D : 3位中位加压
- S : 单线圈
- D : 双线圈

③ 电压

- 1 : AC110V, 50/60Hz
- 2 : AC220V, 50/60Hz
- 3 : DC24V

④ 指示灯

- N : 带指示灯
- Z : 带指示灯和过压抑制器

⑤ 速度控制器

- 无记号 : 无速度控制器
- S : 内置速度控制器

DW

DV100

DV1000  
DV3000  
DV4000

DS300

DS3000

DS3000

DS5000

**DX2**

DX2R

DH

DP300  
DP3000  
DP5000

DS2000

DS6000

DM

DT220

DC

# DX2 系列

## 标准规格

流体		空气	
操作压力范围	2位单线圈, 3位	1.5~9kgf/cm <sup>2</sup> {0.15~0.9 MPa}	
	2位双线圈	1~9kgf/cm <sup>2</sup> {0.1~0.9MPa}	
环境和流体温度		最高 50°C	
润滑		※无需润滑	
手动操作		无锁按钮式	
密封		防尘(IP 65)	
电压		AC100V, 200V(50/60Hz), DC24V	
容许电压变动范围		额定电压的-15%~+10%	
功率消耗	AC	起动	5.6VA(50Hz), 5.0VA(60Hz)
		持续	3.4VA(50Hz), 2.3VA(60Hz)
	DC	2W	
接电方式		DIN 插座	

※ 若需润滑, 请采用透平1号油(ISO VG32)

## 型号

位置数/ 电磁线圈	型号	有效过流面积 mm <sup>2</sup> (Cv) <sup>④</sup>	最大工作率 周期 <sup>①</sup> (秒)	反应时间 <sup>②</sup> (秒)	重量 <sup>③</sup> (kgf)
2位	单线圈 DX2-FG-S-※	62(3.4)	5	0.05以下	0.71
	双线圈 DX2-FG-D-※	62(3.4)	5	0.05以下	0.85
3位	中位 封阀 DX2-FHG-D-※	54(3.0)	3	0.07以下	0.85
	中位 排气 DX2-FJG-D-※	54(3.0)	3	0.07以下	0.85
	中位 加压 DX2-FIG-D-※	54(3.0)	3	0.07以下	0.85

注1) 最小工作周期: 1回以上/30天

注2) 反应时间: 在 5kgf/cm<sup>2</sup> 时

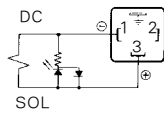
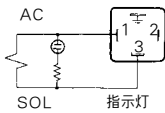
注3) 无底座重量

注4) 有效过流面: 带FC(PT) 3/8"底

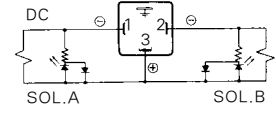
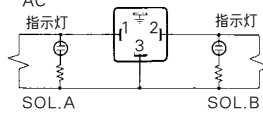
## DIN 接头

### ● 指示灯

#### 单线圈

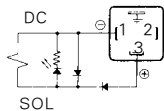
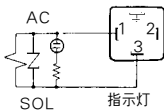


#### 双线圈

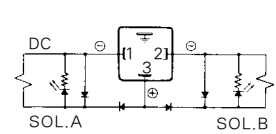
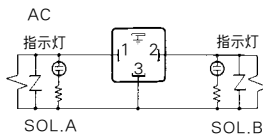


### ● 指示灯和过压抑制器

#### 单线圈



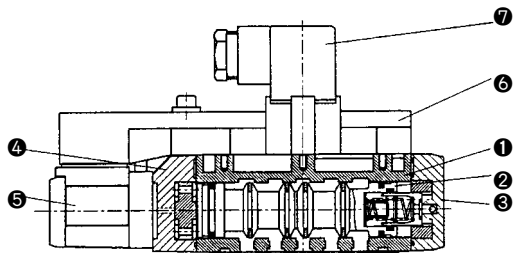
#### 双线圈



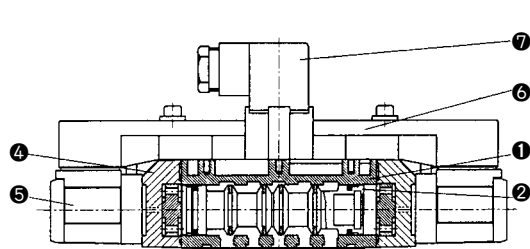
## 结构图

(mm)

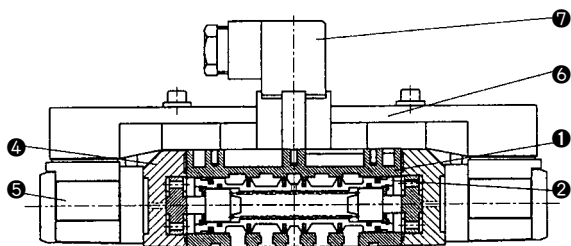
DX2-FG-S-※



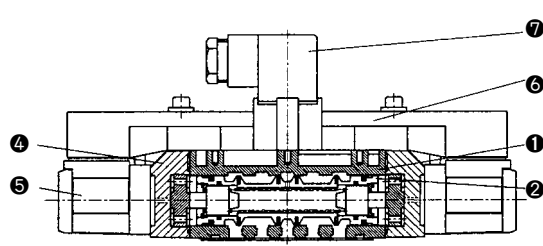
DX2-FG-D-※



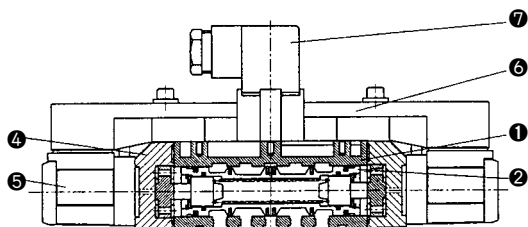
DX2-FHG-D-※



DX2-FJG-D-※



DX2-FIG-D-※



## 主要部件

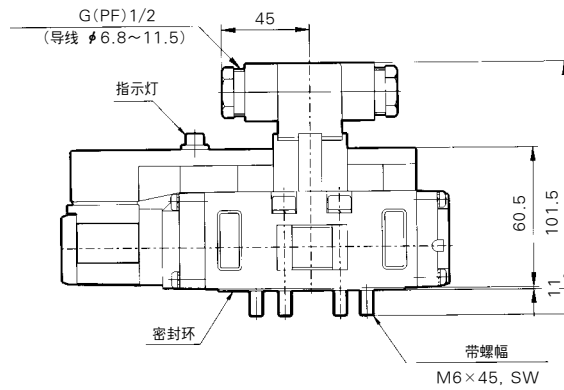
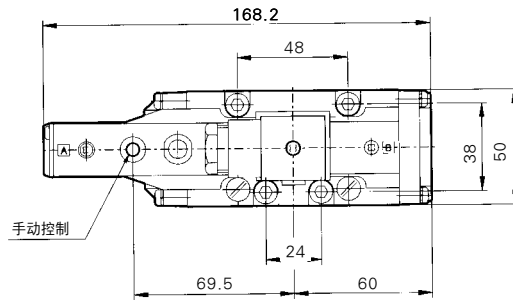
No.	名称	材质	备注
①	阀身	铝合金压铸	镀银
②	阀芯	铝合金+NBR	
③	端盖	铝合金压铸	黑漆
④	阀芯座板	铝合金压铸	黑漆
⑤	先导阀组件	-	
⑥	灯盒	树脂	
⑦	接头	树脂	

# DX2 系列

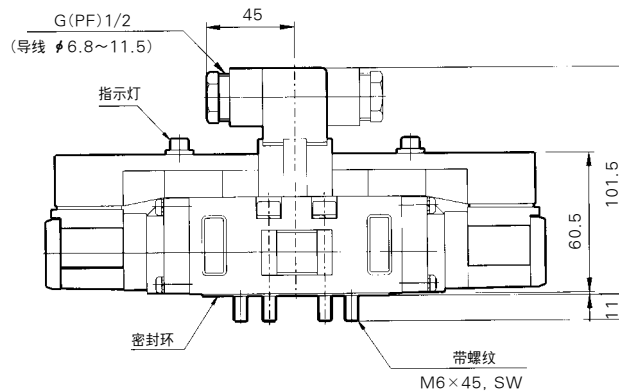
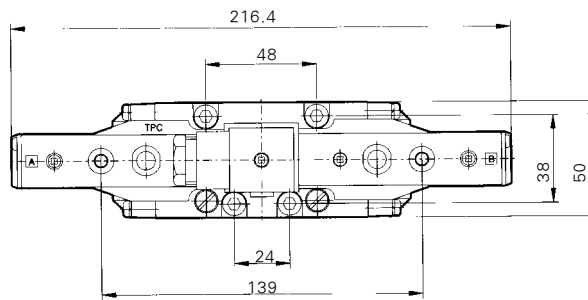
## 外形尺寸

(mm)

DX2-FG-S



DX2-FG-D  
DX2-FHG-D  
DX2-FJG-D  
DX2-FIG-D



## 底座(DXS2)



### 标准规格

适用电磁阀	ISO 2型
底座形式	ISO 2型
接 口	侧向:Rc(PT)3/8, 1/2
重 量	0.68(Rc(PT)3/8, 1/2)

### 型号选择

DXS2 — 2 — A03

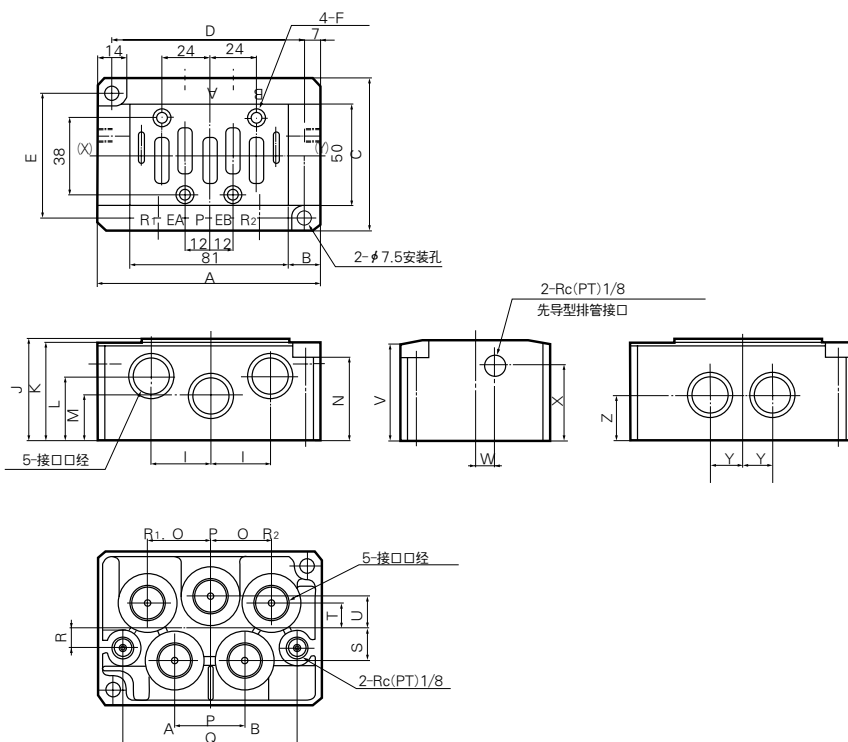
1

#### 1 接口

A03 : 侧向 Rc(PT)3/8

A04 : 侧向 Rc(PT)1/2

### 外形尺寸图

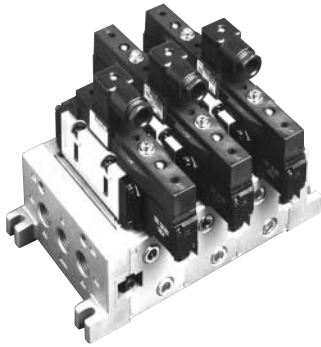


型号	接口	口径	A	B	C	D	E	F	I	J	K	L	M	N	O	P	Q	R	S	T	U	V	W	X	Y	Z
DXS2-2-A03,A04	侧向	Rc(PT)3/8 · 1/2	112	15.5	75	98	62	4-M6深10	30	50	49	32	23	42	31	36	88	10	16	12	16	47.5	10	38	16	23

- DW
- DV100
- DV1000
- DV3000
- DV4000
- DS300
- DS3000
- DS3000
- DS3000
- DS5000
- DX2
- DX2R
- DH
- DP300
- DP3000
- DP5000
- DS2000
- DS6000
- DM
- DT220
- DC

# DXM2 系列

## 汇流板

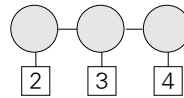


### 标准规格

汇流板形式	ISO 2型	
适用电磁阀	ISO 2型	
位置 数目	1~10	
接 □	A, B 接口	侧向: Rc(PT)3/8, 1/2
	P, R <sub>1</sub> , R <sub>2</sub> 接口	底向: Rc(PT), 1/2

### 型号选择

**DXM2**



① ISO #2 汇流板系列

② 位置数目

- 1 : 1个 位置
- ⋮
- 10 : 10个 位置

③ A, B 接口

- 03R : Rc(PT) 3/8(两侧)
- 04R : Rc(PT) 1/2(两侧)

④ P, R<sub>1</sub>, R<sub>2</sub> 接口

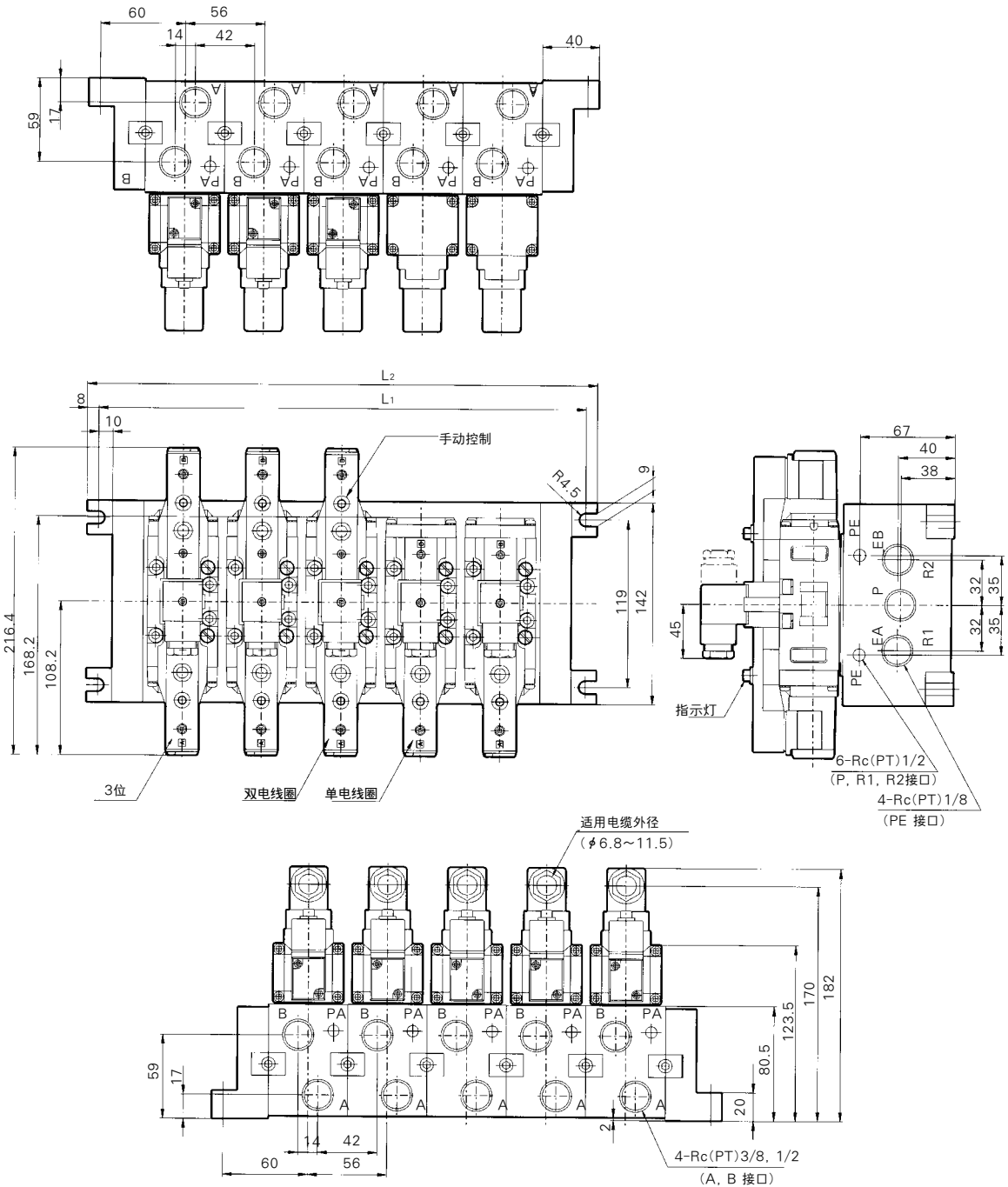
- 04B : Rc(PT) 1/2(两侧)

### 共通排气方式

- 位数自由选择
- 简单的配管  
便捷配管接口标准内置快速接头
- 使需要位数多少就把汇流板接合, 可自由地组成所需要的位置数
- 加安装垫块调节器
- 可选择符合使用的配管方式  
按照使用目的, 可自由选择方式配管
- 多种功能  
自由地装配公共排气样式

## 江流板 / 外形尺寸图

(mm)



DW
DV100
DV1000 DV3000 DV4000
DS300
DS3000
DS3000
DS5000
<b>DX2</b>
DX2R
DH
DP300 DP3000 DP5000
DS2000
DS6000
DM
DT220
DC

形式	符号/位置数	1	2	3	4	5	6	7	8	9	10	公式(mm)
Rc(PT) 1/2	L <sub>1</sub>	120	176	232	288	344	400	456	512	568	624	n: 位置数 L <sub>1</sub> =56n+64
	L <sub>2</sub>	136	192	248	304	360	416	472	528	584	640	L <sub>2</sub> =56n+80