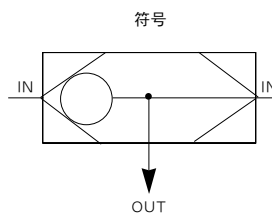


DT220系列

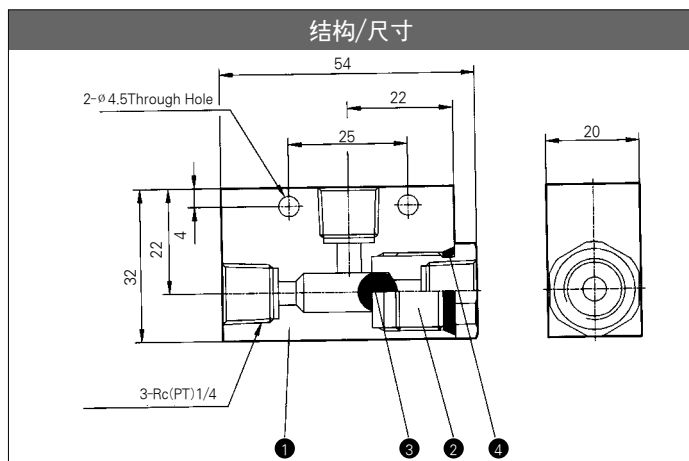
或阀(梭阀)



- 3通单向阀(2个气信号输入, 一个输出)
- 输出压力值一直为较高输入口的压力值



结构/尺寸



型号/参数

型号	DT 220-02
口径	Pc(PT) 1/4
最大操作压力	9.9 kgf/cm ²
最小压差	0.5 kgf/cm ²
使用温度	0~60
流通能力	19mm ² (1.0)

组成部件

序号	名称	材料	备注
①	阀体	铝合金	
②	套体	黄铜	
③	滚珠	N.B.R	
④	垫圈	N.B.R	

DW

DV100

DV1000
DV3000
DV4000

DS300

DS3000

DS3000

DS5000

DX2

DX2R

DH

DP300
DP3000
DP5000

DS2000

DS6000

DM

DT220

DC