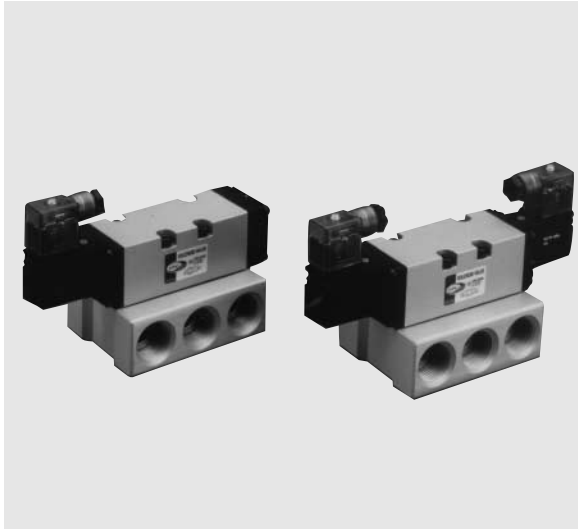


DS6000系列

弹性密封五通先导型

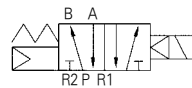


- 紧凑型, 大流量和有效通径 90mm²(Cv 5.0)
- 耗电量少 -1.8w(DC)
- 多种接线方式可供选择

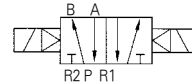
符号

2位 5通

DS6140 (PT 3/4)

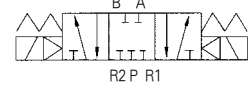


DS6240 (PT 3/4)

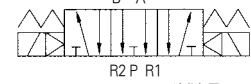


3位 5通

DS6340 (中位封闭)



DS6440 (中位排气)



DS6540 (中位加压)



型号选择

DS 6 1 4 0 — 1 G — 06

1 2 3 4 5 6 7

1 系列

DS6000 系列

2 动作形式

- 1 : 2 位单线圈
- 2 : 2 位双线圈
- 3 : 3 位中位封闭
- 4 : 3 位中位排气
- 5 : 3 位中位加压

3 阀身形式

4 : 基本安装型

4 阀身选择

0 : 标准型

5 电压

- 1 : AC 110V(50/60Hz)
- 2 : AC 220V(50/60Hz)
- 5 : DC 24V
- 6 : DC 12V

6 接线方式/指示灯和过压抑制

- G : 直接出线式
- D : DIN 插座式(标准)
- DN : DIN 插座(带指示灯)
- DZ : DIN 插座(带指示灯和过压抑制器)

7 口径

6 : Rc(PT)3/4.

DW

DV100

DV1000
DV3000
DV4000

DS300

DS3000

DS3000

DS5000

DX2

DX2R

DH

DP300
DP3000
DP5000

DS2000

DS6000

DM

DT220

DC

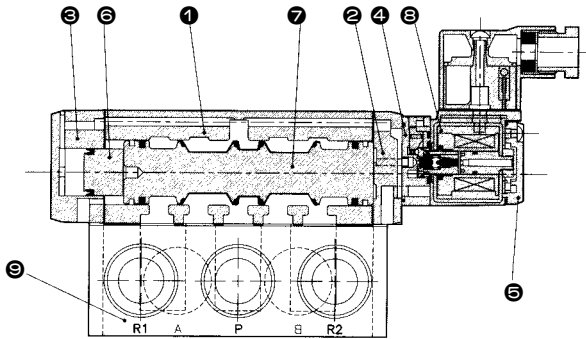
DS6000 系列

标准规格

型号	DS6140	DS6240	DS6340	DS6440	DS6540
流体	空气非活性气体				
工作压力范围 (MPa)	0.15~1.0	0.15~1.0	0.15~1.0		
有效过流面积 ml(Cv)	90(5.0)		70(3.89)		
环境和流体温度	最大 50℃				
反应时间(5kgf/cm ²)	40ms 或以下		60ms 或以下		
最大工作频率	5c/s		3c/s		
润滑	不需要				
手动操作	无锁按钮型				
抗冲击/振动能力	30G/5G(8.3~2000HZ)				
密封	防灰尘				
线圈电压	AC 50/60HZ 100V, 220V, DC12V, 24V				
许用电压	额定电压的 -15%~+10%				
线圈绝缘	B级或相同等级(130℃)				
功率消耗	AC	起动	5.6VA(50HZ), 5.0VA(60HZ)		
		保持	4.5VA(50HZ), 3.8VA(60HZ)		
	DC	1.8W/2W(带发光二极管)			
重量(gf)	1,17	1,2	1,22	1,22	1,22
过压抑制器电路	AC, DC : 变阻器				
指示灯	发光二极管				

结构图/零件表

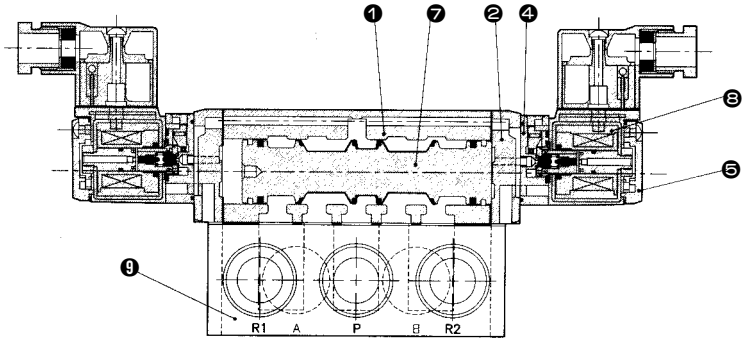
单线圈



主要零件

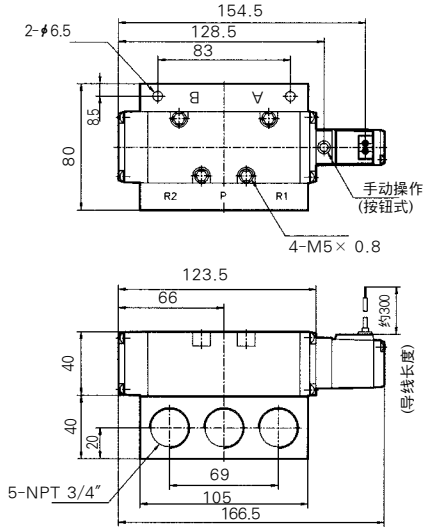
No.	名称	材质
①	阀身	铝合金
②	阀芯座面	铝合金
③	端盖	铝合金
④	先导阀体	聚醚树脂
⑤	先导阀盖	聚醚树脂
⑥	活塞	聚醚树脂
⑦	阀芯	铝合金·NBR
⑧	线圈组件	-
⑨	阀座	铝合金

双线圈



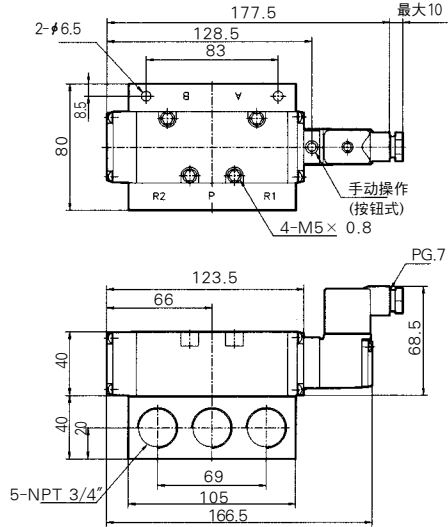
2位单线圈

直接出线式(G)/DS 6140-OG



DIN 插座式 (D, DN, DZ) DS6140-O

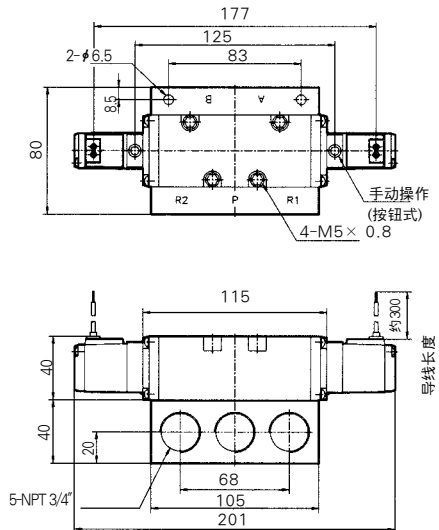
D
DN
DZ



2位双线圈

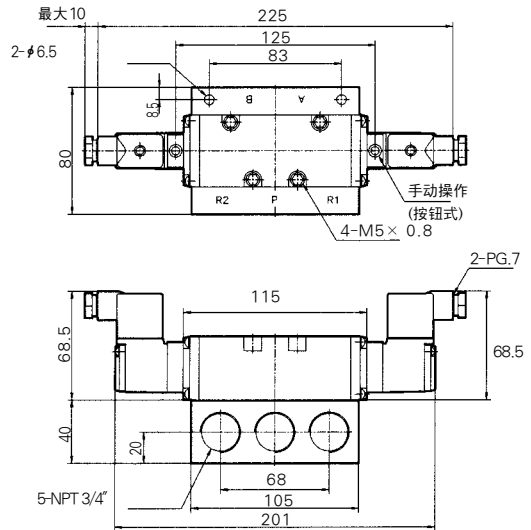
inch(mm)

直接出线式 (G)/DS 6240 - OG



DIN 插座式 (D, DN, DZ) DS6240-O

D
DN
DZ



DW
DV100
DV1000 DV3000 DV4000
DS300
DS3000
DS3000
DS5000
DX2
DX2R
DH
DP300 DP3000 DP5000
DS2000
DS6000
DM
DT220
DC

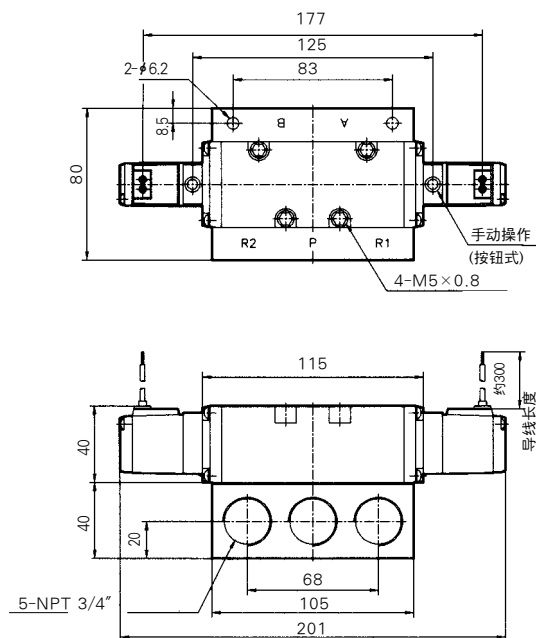
DS6000 系列

3位:中位封闭·中位排气·中位加压

inch(mm)

直接出线式(G)

DS 6300 - OD
4
5



DIN 插座式(D, DN, DZ)

DS 6300 - O D
4 DN
5 DZ

