

DS300系列

橡胶密封/三通电磁先导型



- 体积小, 重量轻 - 幅26.4mm
- 流量大 - Cv1.2, Rc(PT)1/4
- 消耗功率低/1.8W(DC)
- 不需油润滑设计

符号

单线圈

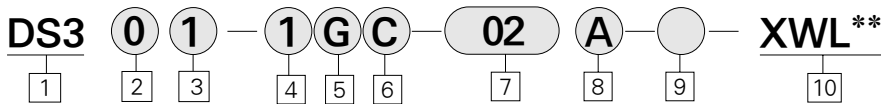
DS300-○○○○-
○○A(常闭)



DS300-○○○○-
○○B(常开)



型号选择



1 DS300 系列

2 驱动类型

0 : 常闭/常开共用

3 阀体选择

1 : 阀体直接接管

4 电压

1 : AC100V, 50/60Hz
2 : AC200V, 50/60Hz
3 : AC120V, 50/60Hz
4 : AC240V, 50/60Hz
5 : DC24V

6 : DC12V
7 : DC6V
8 : 其它电压

5 接电方式/指示灯和过压抑制器

G : 直接出线
(导线长为 300mm)
DZ : 带指示灯
过压抑制器

6 手动应急操作

无记号 : 无锁按钮型
C : 带锁旋钮型

7 口径 (P, A, R 口)

01 : Rc(PT) 1/8
02 : Rc(PT) 1/4(标准)

8 动作形式

A : 常闭
B : 常开

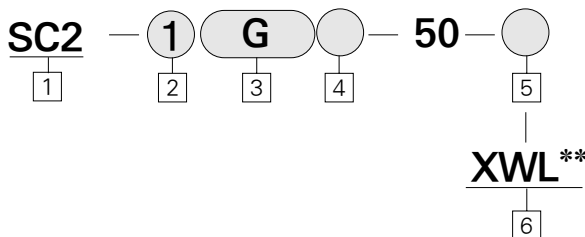
9 特殊选择

无记号 : 基本型
XC16 : 防铜离子型

10 导线长

无记号 : 300mm(标准)
XWL01 : 100mm
XWL02 : 200mm
XWL04 : 400mm
:
XWL20 : 2000mm

先导阀组合



1 用于 DS300 系列的先导阀组合

2 电压

1 : AC110V, 50/60Hz
2 : AC220V, 50/60Hz
3 : AC120V, 50/60Hz
4 : AC240V, 50/50Hz
5 : DC24V
6 : DC12V
7 : DC6V
8 : 其它电压

3 接电方式/指示灯和过压抑制器

G : 直接出线
(导线长300mm)
DZ : DIN 插座/带指示灯
和过压抑制器

4 手动应急操作

无记号 : 无锁按钮型
C : 带锁旋钮型

5 特殊选择

无记号 : 标准型
XC16 : 防铜离子型

6 导线长

无记号 : 300mm
XWL01 : 100mm
XWL02 : 200mm
XWL04 : 400mm

XWL20 : 2000mm

DW

DV100

DV1000
DV3000
DV4000

DS300

DS3000

DS3000

DS5000

DX2

DX2R

DH

DP300
DP3000
DP5000

DS2000

DS6000

DM

DT220

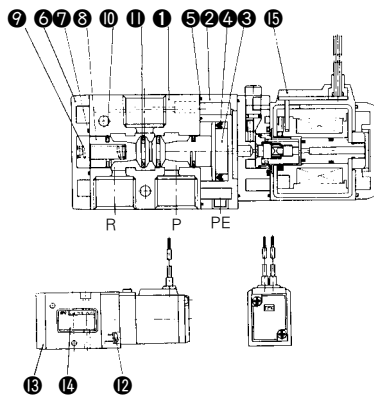
DC

标准规格

型号	DS300	
动作形式	先导型	
位 / 通数	2位3通	
阀体选项	阀体直接接管	
流体	空气	
口径 Rc(PT)	1/8	1/4
有效过流面积 mm ² (Cv 值)	19.2 (1.07)	22 (1.2)
工作压力范围	15 ~9 kgf/cm ² (0.15-0.9 MPa)	
环境和流体温度	最高 50℃	
反应时间	30ms or 及以下(在 0.5 MPa)	
最高操作频率(次/秒)	5 Hz	
润滑	不需要	
手动应急操作	无锁按钮型 / 有锁按钮型	
安装位置	自由	
抗冲击 / 振动能力	30G/5G (8.3-2,000 Hz)	

接线方式		直接出线(G)	DN 插座(DZ)
线圈电压	AC(50/60Hz)	AC100V, AC200V, AC120VAC, AC240V	
	DC	DC6V, DC12V, DC24V	
允许电压波动		-15~+10% 额定电压	
功率消耗	AC	起动	5.6 VA(50Hz), 5VA(60Hz)
		正常	3.4 VA(50Hz), 2.3VA(60Hz)
	DC	1.8W/2.0W (带指示灯)	
指示灯和	AC	发光二极管, 压敏电阻	
过压抑制器回路	DC	发光二极管, 压敏电阻	

结构图/零部件表

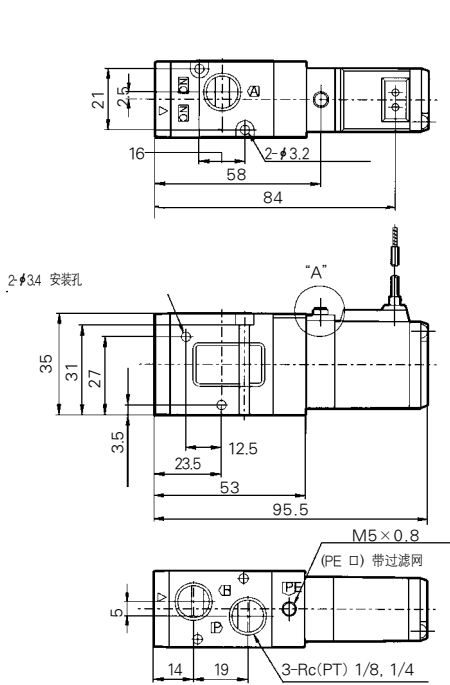


序号	名称	材料	备注
1	阀体	铸铝	金属喷漆
2	连接板	树脂	
3	活塞板	树脂	
4	活塞密封圈	NBR	
5	连接板密封圈	NBR	
6	端盖	铸铝	黑油漆
7	端盖密封圈	NBR	
8	阀芯	铝 NBR	
9	阀芯弹簧	弹簧钢	
10	阀芯密封圈	NBR	
11	方形环	NBR	
12	沉头螺钉	碳钢	M4×0.7×12 ℓ
13	平头螺钉	碳钢	M3×0.5×8 ℓ
14	铭牌	TETRON	
15	先导阀组合	-	

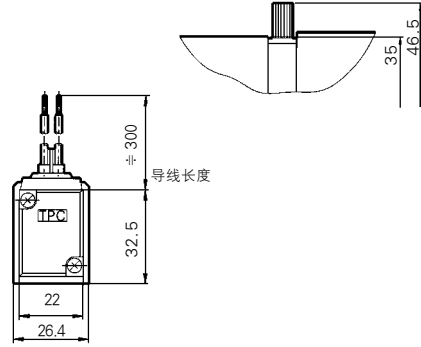
阀体直接接管/2位

(mm)

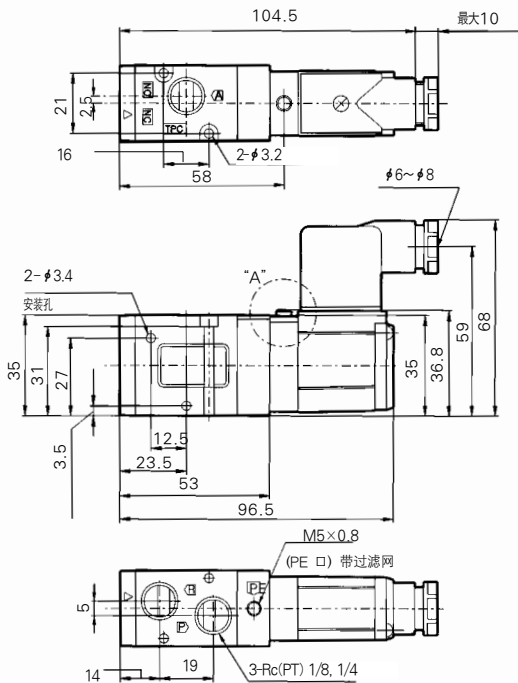
直接出线式 DS300-OG



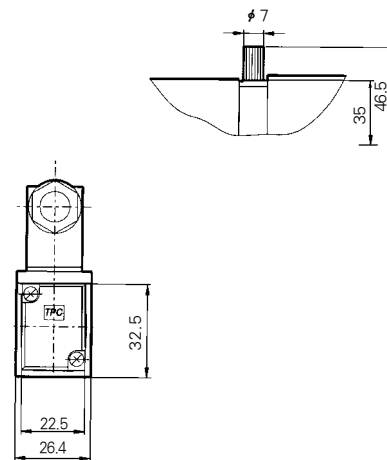
"A" 带锁旋钮型
(SC2-OGC-50)



DIN 插座式 DS300-ODZ



"A" 带锁旋钮型
(SC2-ODZC-50)



DW

DV100

DV1000
DV3000
DV4000

DS300

DS3000

DS3000

DS5000

DX2

DX2R

DH

DP300
DP3000
DP5000

DS2000

DS6000

DM

DT220

DC