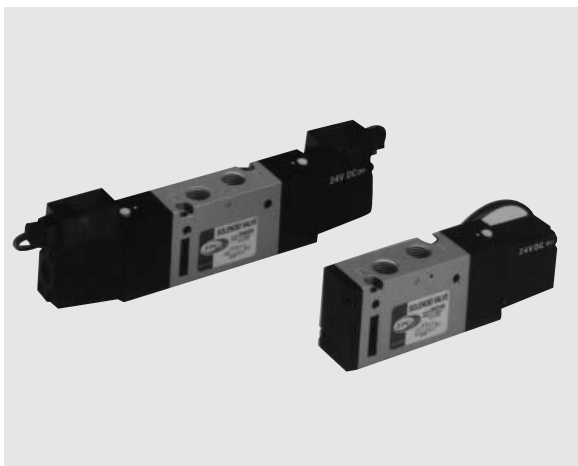


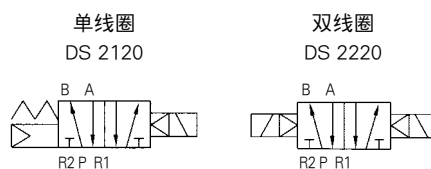
DS2000系列

弹性密封, 五通先导型



- 结构紧凑, 重量轻 - 宽 18mm
- 大流量 - Cv 0.53, 有效过流面积 9.5mm²
- 耗电量小 - 1.7W(DC)
- 多种接线方式可选择

符号



型号选择

DS 2 1 2 0 — 1 G — 01 — XWL**

1
2
3
4
5
6
7
8

1 系列

DS2000 系列

2 动作形式

- 1 : 2 位单线圈
- 2 : 2 位双线圈

3 阀身形式

2 : 阀身接口型

4 阀身选择

O : 标准型

5 电压

- 1 : AC 110V(50/60Hz)
- 2 : AC 220V(50/60Hz)
- 3 : AC 120V(50/60Hz)
- 4 : AC 240V(50/60Hz)
- 5 : DC 24V
- 6 : DC 12V

*备注
非标准 3, 4

6 接线方式/指示灯和过压抑制器

- G : 直接出线方式
- H : 接线插座式(带指示灯)
- HZ : 接线插座式(带指示灯和过压抑制器)
- ※ 接线插座式直流仅有 HZ 型

7 接口口径

01 : Rc(PT)1/8,

8 导线长

无记号 : 300mm
XWL01 : 100mm

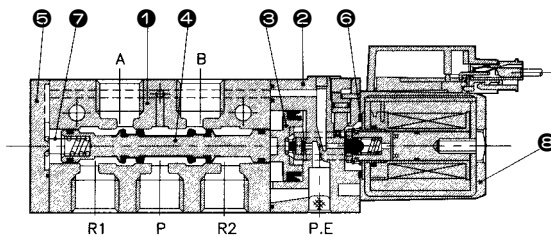
DW
DV100
DV1000 DV3000 DV4000
DS300
DS3000
DS3000
DS5000
DX2
DX2R
DH
DP300 DP3000 DP5000
DS2000
DS6000
DM
DT220
DC

标准规格

		DS2120	DS2220
流体		空气, 非活性气体	
工作压力范围 (kgf/cm ²)(MPa)		1.5~7(0.15~0.7)	1~7(0.1~0.7)
有效过流面积 ml(Cv)		9.5(0.53)	
环境和流体温度		最大50℃	
反应时间(5kgf/cm ²)		20ms或以下	
最大工作频率		10c/s	
润滑		不需要	
手动操作		无锁按钮型	
抗冲击/震动能力		30G/5G(8.3~2000HZ)	
保护结构		防震	
密封		防灰尘	
线圈电压		AC 50/60HZ 110V, 120V, 220V, 240V, DC12V, 24V	
许用电压		-15%~+10% 倍额定电压	
线圈泄漏		B 级或相同等级 (130℃)	
功率消耗	AC	起动	4.5VA(50HZ), 4.2VA(60HZ)
		保持	3.0VA(50HZ), 2.6VA(60HZ)
	DC		1.7W
重量(gf)		100	150
过压抑制器电路		AC:变阻器, DC:二极管	
指示灯		发光二极管	

结构图/零件表

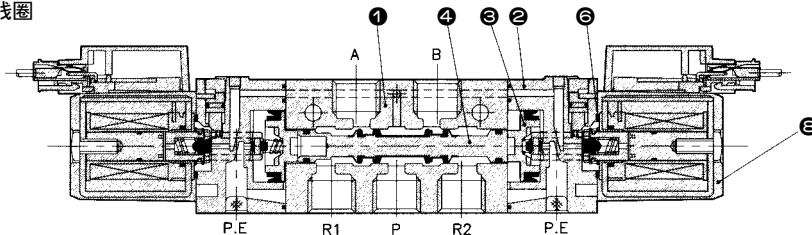
单线圈



主要零件

序号	名称	材质
①	阀身	铝合金
②	阀芯座面	聚醚树脂
③	活塞	聚醚树脂
④	阀芯	铝合金·NBR
⑤	端盖	铝合金
⑥	O型环	NBR
⑦	弹簧	STS
⑧	线圈组件	

双线圈



DS2000 系列

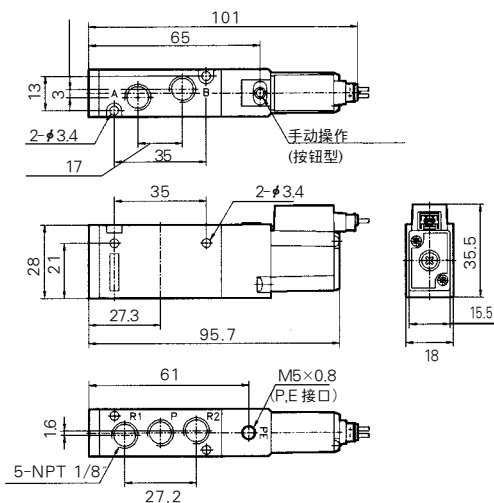
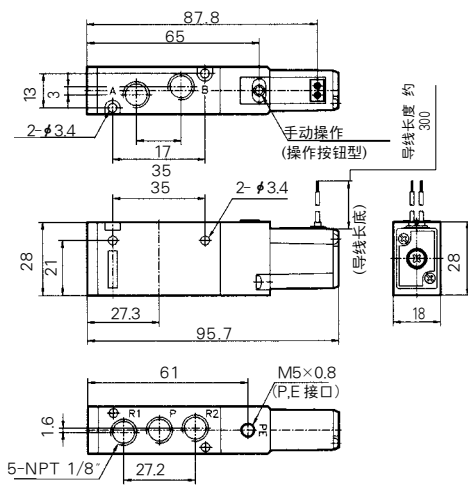
阀身接口型/2位单线圈

inch(mm)

直接出线式(G)

DS 2120 - ○G

接线插座式(H, HZ) DS2120 - ○^H/_{HZ}



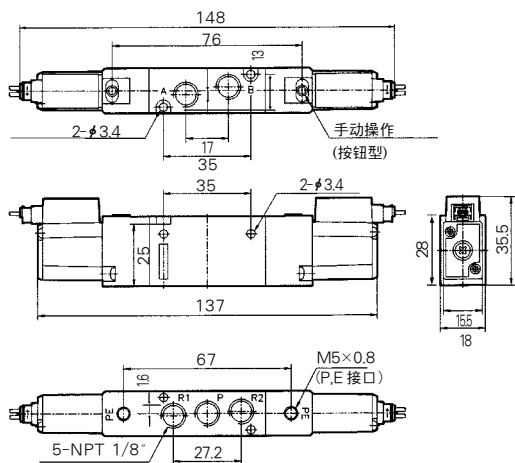
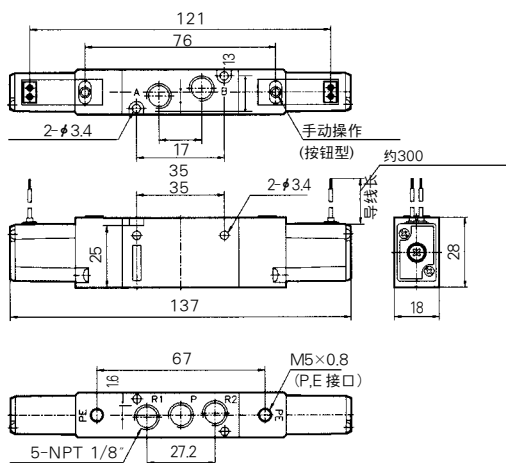
阀身接口型/2位双线圈

inch(mm)

直接出线式(G)

DS 2220 - ○G

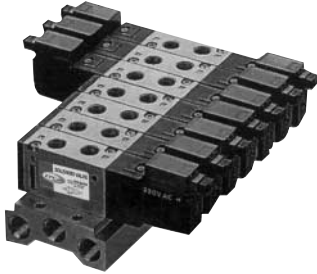
接线插座式(H, HZ) DS2220 - ○^H/_{HZ}



汇流板

汇流板规格

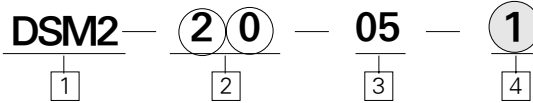
汇流板形式	B 型安装
供气·排气	常规供气, 排气口
最大位置数	20位



汇流板规格

型号	排气	管道/接口位置			接口口径 〔Rc(PT)〕	适用阀
		P(供气)	R(排气)	A.B(气缸口)		
B	常规	侧向	侧向	顶端	1/8"	DS2000
		底座	底座	阀		

汇流板型号选择



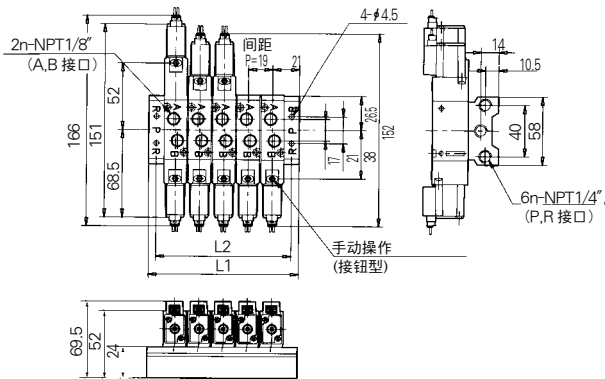
① 系列
DS2000汇流板

③ 位置数
2~20个位置

② 汇流板规格
20: 汇流板规格

④ 合成符号

B 型安装型/DSM2-20



L: 型

inch(mm)

L 位数	2	3	4	5	6	7	8	9	10	11	12	13	14	15	16	17	18	19	20
L1	59	78	97	116	135	154	173	192	211	230	249	268	287	306	325	344	363	382	401
L2	49	68	87	106	125	144	163	182	201	220	239	258	277	296	315	334	353	372	391

DW

DV100

DV1000
DV3000
DV4000

DS300

DS3000

DS3000

DS5000

DX2

DX2R

DH

DP300
DP3000
DP5000

DS2000

DS6000

DM

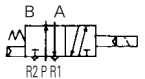

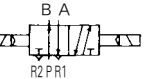
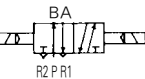
DT220

DC

DS2000 系列

作为3通阀使用

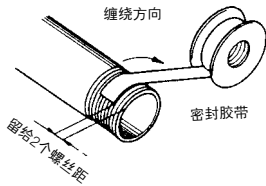
堵住一个通向气缸接口(A或B)就可以作为一个三通阀使用。但不能用在特殊场合,例如无泄漏阀。如果用作三通阀时,排气口一定要是通的。

堵头		B口 (气缸口1)	A口 (气缸口2)
功能		常闭	常开
线圈	单线圈	(X)堵住 	(X)堵住 
	双线圈	(X)堵住 	(X)堵住 

安装

- 1 安装前必须清洗干净铁屑,加工油渣,灰尘等。
- 2 接管或快速接头拧进接口时,一定不要把铁屑或密封材料带进系统内部。
- 3 当利用DS3330或DS5330等中位封闭功能时,一定要保证阀和缸之间的气管无泄漏。
- 4 先导排气口已安装了一过滤网,如果想加一消声器,得先拆下过滤网。
- 5 接管时需力矩

螺纹	合适的接管力矩 kgf/cm(N·m)
PT1/8"	70~90(7~9)
PT1/4"	120~140(12~14)
M5	15~20(1.5~2)



用在低温状况

合适的低温为-10℃,但要小心,不要产生冷冻湿气。

流体要求

- 1 过滤达到5μm。
- 2 大量泄漏会导致气动元件工作失常及环境污染。
- 3 如空压机产生大量碳化物粉尘,应更换机油或安装除尘器。

油润滑

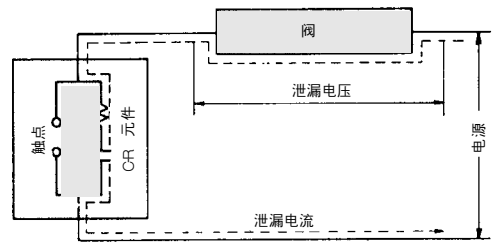
- 1 阀已预先润滑,无需要进一步润滑。
- 2 如果要加润滑,请使用透平油(ISO VG32)。

间断电源

当双线圈阀采用间断电源,需保证持续时间在0.05秒以上。

泄漏电压

- 1 AC线圈上的泄漏电压及泄漏电流需小于额定值的20%。
DC线圈上的泄漏电压,当开关关闭时,应小于额定值的30%。
- 2 采用C-R元件时,会增大泄漏电压。



备注

DS2000	
供气口	P(供气口)
通气缸口	A(接气缸口.2), B(接气缸口.1)
排气口	R1(排气口.2), R2(排气口.1)
符号 (单线圈)	<p>P : 供气口, B : 接气缸口.1 A : 接气缸口.2 R1 : 排气口.1 R2 : 排气口.2</p> 