

ARD系列

圆柱型气缸

缸径：φ20, φ25, φ32, φ40, φ50, φ63



- 轻小型设计
- 高速气缸
- 两种缓冲方式(气缓冲/橡胶缓冲)
- 重量轻

型号选择

ARD B **A** 40 — 150 — W5 □

1 2 3 4 5 6 7

1 圆柱型气缸

*标准型内置磁环, 橡胶缓冲, 无油润滑

2 安装方式

B : 基本型

3 缓冲方式

无记号 : 橡胶缓冲

A : 气缓冲

4 缸径(mm)

20 : 20mm
25 : 25mm
32 : 32mm
40 : 40mm
50 : 50mm
63 : 63mm

5 行程(mm)

6 适用磁性开关

无记号 : 无磁性开关

(气缸内置磁环)

舌簧开关

W5(2线 DC24V, AC 100V)

环带安装(直接出线)

※ 标准导线长 0.5m。

(最长可达3m, 例如 : W4→W4L)

7 磁性开关数量

无记号 : 2 件

S : 1 件

n : n 件

行程

橡胶缓冲/缸径	行程	气缓冲/缸径	行程
φ20	25~350mm	φ20	25~350mm
φ25	25~400mm	φ25	25~400mm
φ32	25~450mm	φ32	25~450mm
φ40	25~800mm	φ40	25~800mm
φ50	25~1200mm	φ50	25~1200mm
φ63	25~1200mm	φ63	25~1200mm

ACP

APM

AX

AS

AM2

AM

AL/ALX

AQ

ADQ

AQ2
ADQ2

AJ

AG

AGX/GX

TCRL

NP

ADR

AMR

NDM

ARD

NST

AST

ASTH

NLCD

NLCS

SB

NF

NR

ASL

TPC-1000
TPC-1200

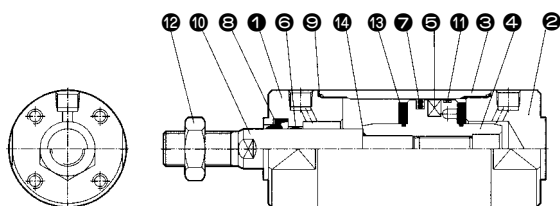
SAH

标准规格

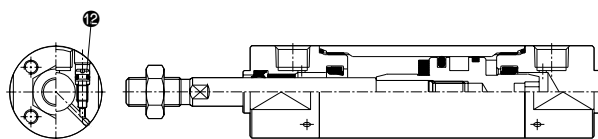
流体	空气	
保证耐压力	15 kgf/cm ² (1.5MPa)	
最高使用压力	9.9 kgf/cm ² (1.0MPa)	
最低使用压力	0.5 kgf/cm ² (0.05MPa)	
环境和流体温度	5~60℃	
润滑	不需要	
活塞速度	50~1000 mm/sec	
行程公差	~1000mm行程: ${}_{0}^{+1.4}$ / ~1200mm行程: ${}_{0}^{+1.8}$	
螺纹精度	KS 2 级	
缓冲方式	橡胶缓冲	气缓冲

结构/零部件表

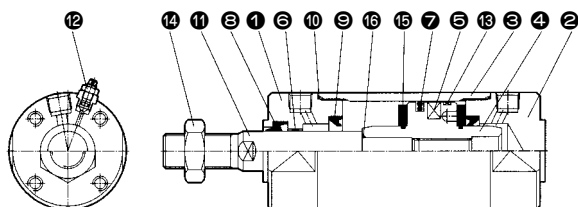
ARD $\phi 32 \sim \phi 63$ (橡胶缓冲型)



ARDA $\phi 20, \phi 25$



ARDA $\phi 32 \sim \phi 63$ (气缓冲型)



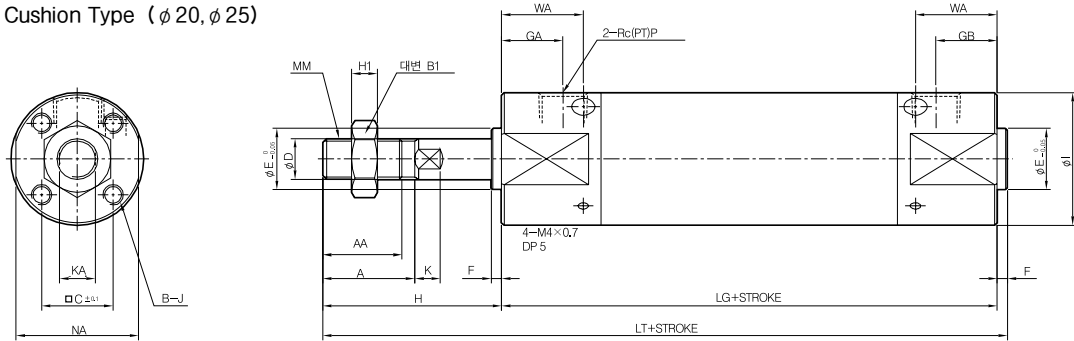
序号	名称	材料	备注
14	活塞杆密封件	NBR	
13	缓冲垫	氨基甲酸乙酯	
12	杆端螺母	热轧钢	-
11	耐磨圈	树脂	
10	活塞杆	碳钢	
9	缸管密封件	NBR	
8	活塞杆密封件	NBR	
7	活塞密封件	NBR	
6	衬套	铝铜合金	
5	磁环	铁氧体+NBR	
4	活塞	铝合金	-
3	缸管	铝合金	-
2	头盖	铝合金	白氧化铝
1	杆盖	铝合金	白氧化铝

序号	名称	材料	备注
16	活塞杆密封件	NBR	
15	缓冲垫	氨基甲酸乙酯	
14	杆端螺母	热轧钢	-
13	耐磨圈	树脂	
12	缓冲阀组合	-	
11	活塞杆	碳钢	-
10	缸管密封件	NBR	
9	缓冲密封件	NBR	
8	活塞杆密封件	NBR	
7	活塞密封件	NBR	
6	衬套	铝铜合金	
5	磁环	铁氧体+NBR	
4	活塞	铝合金	-
3	缸管	铝合金	-
2	头盖	铝合金	白氧化铝
1	杆盖	铝合金	白氧化铝

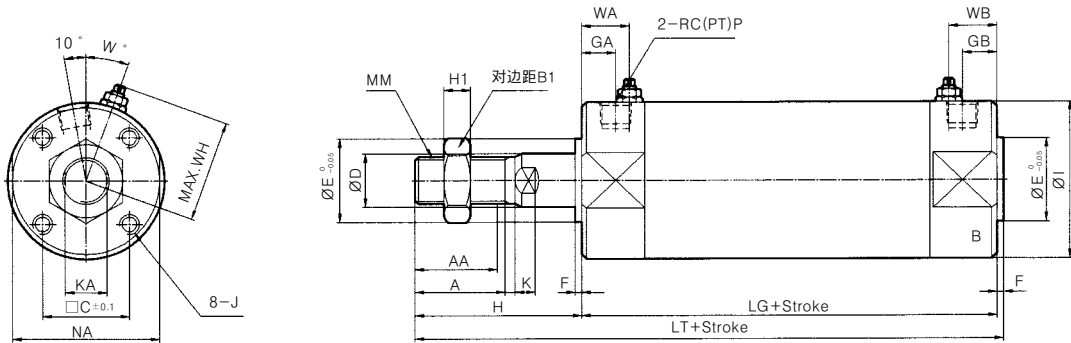
尺寸

(mm)

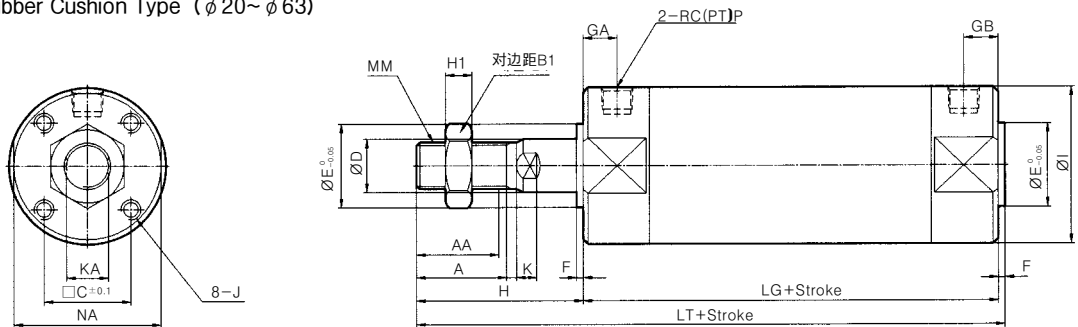
Air Cushion Type (φ20, φ25)



Air Cushion Type (φ32~φ63)



Rubber Cushion Type (φ20~φ63)



缸径 (mm)	标准行程范围(mm) 长行程范围(mm)	AA	A	□C	φD	φE	F	GA	GB	φI	J	K	KA	MM	NA	P	L	H	LL	WA	WB	WH	W	H1	B1
φ20	~200 201~350	15.5	18	14	8	12	2	12	12	26	M4×0.8深:7	5	8	M8×1.25	14	1/8	77	35	114	16	16	-	-	5	13
φ25	~300 301~400	19.5	22	16.5	10	14	2	12	12	31	M5×0.8深:7.5	5.5	7	M10×1.25	16.5	1/8	77	40	119	16	16	-	-	6	17
φ32	~300 301~450	19.5	22	20	12	18	2	12	12	38	M5×0.8深:8	5.5	10	M10×1.25	36	1/8	82	40	124	14	14	28.5	25	6	17
φ40	~300 301~800	27	30	26	16	25	2	13	13	47	M6×1深:12	6	14	M14×15	44	1/8	87	50	139	15	15	33	20	8	22
φ50	~300 301~1200	32	35	32	20	30	2	14	14	58	M8×1.25深:16	7	18	M18×15	55	1/4	102	58	162	16	16	38.5	20	11	27
φ63	~300 301~1200	32	35	38	20	32	2	14	14	72	M10×1.5深:16	7	18	M18×15	69	1/4	105	58	165	16	16	45.5	20	11	27

(mm)

ACP

APM

AX

AS

AM2

AM

AL/ALX

AQ

ADQ

AQ2
ADQ2

AJ

AG

AGX/GX

TCRL

NP

ADR

AMR

NDM

ARD

NST

AST

ASTH

NLCD

NLCS

SB

NF

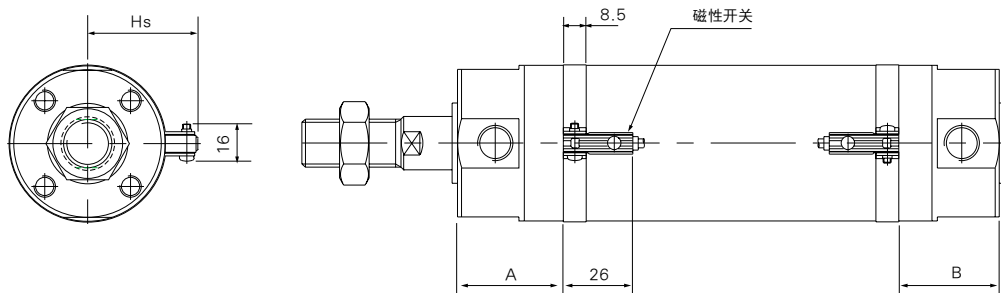
NR

ASL

TPC-1000
TPC-1200

SAH

磁性开关安装位置



磁性开关安装尺寸

(mm)

缸径	W5		
	A	B	Hs
φ20	25	24	24.5
φ25	28	27	27
φ32	23	33	30.5
φ40	32	29	35
φ50	39.5	37.5	40.5
φ63	41	38	47.5

最小磁性开关安装行程

(mm)

磁性开关 型号	磁性开关数量		
	带 2 件		带 1 件
	不同方向	相同方向	
W5	15	50	10