

AMR系列

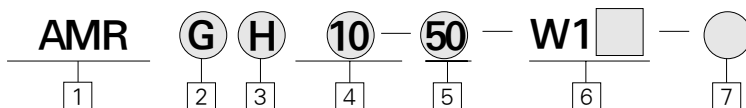
磁耦式无杆气缸

缸径(mm) : $\phi 10$, $\phi 16$, $\phi 20$, $\phi 25$, $\phi 32$, $\phi 40$



- 精密不锈钢管, 用于平滑运动
- 重量轻
- 小型设计
- 无泄漏
- 标准型不需油润滑
- 可感应活塞位置

型号选择



1 磁耦式无杆气缸

2 轴承型式

B : 基本型(标准)

G : 带导向单元(可安装磁性开关)

3 磁耦保持力

缸径	H	L
$\phi 10$	5.5	-
$\phi 16$	12	-
$\phi 20$	24	15.7
$\phi 25$	37	22.5
$\phi 32$	60	36.5
$\phi 40$	94	58

4 缸径(mm)

10 : $\phi 10$
 16 : $\phi 16$
 20 : $\phi 20$
 25 : $\phi 25$
 32 : $\phi 32$
 40 : $\phi 40$

5 行程(mm)

	AMRB	AMRG
10 $\phi 10$	50~500mm	50~500mm
16 $\phi 16$	50~500mm	50~700mm
20 $\phi 20$	100~1,500mm	100~1,000mm
25 $\phi 25$	100~1,500mm	100~1,500mm
32 $\phi 32$	100~2,000mm	100~1,500mm
40 $\phi 40$	100~2,000mm	100~1,500mm

6 适用磁性开关 (W1□系列)

(仅适于AMRG型)

无记号 : 无磁性开关

W13 : 舌簧型 2线式

(DC24V, AC110V)

W1H : 固态型(DC 24V) 3线式

* 标准磁性开关导线长1m。在磁性开关后尾缀“L”, 则导线长为3m。

7 磁性开关数量

无记号 : 2个

S : 1个

n : n个

ACP

APM

AX

AS

AM2

AM

AL/ALX

AQ

ADQ

AQ2
ADQ2

AJ

AG

AGX/GX

TCRL

NP

ADR

AMR

NDM

ARD

NST

AST

ASTH

NLCD

NLCS

SB

NF

NR

ASL

TPC-1000
TPC-1200

SAH

标准规格

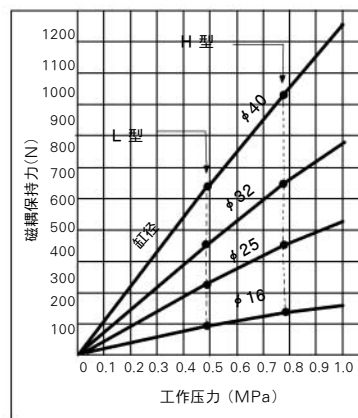
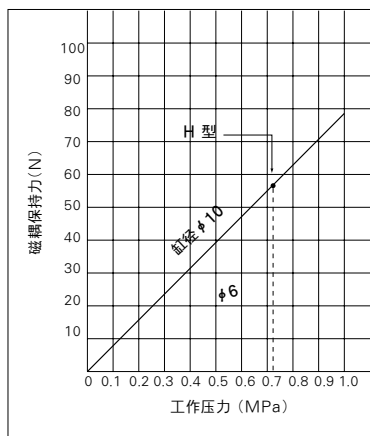
1MPa = 10.1972kgf/cm²

流体	空气	
保证耐压力	10.5kgf/cm ² {1.05MPa}	
最高使用压力	7kgf/cm ² {0.7MPa}	
最低使用压力	2.0kgf/cm ² {0.2MPa}	
环境和流体温度	5~60℃	
活塞运动速度	150 ~ 400 mm/sec	
缓冲	两端橡胶缓冲	
润滑	不需要	
缓冲	AMRB10, AMRB16	橡胶缓冲
	AMRB20, AMRB25	气缓冲
	AMRB32, AMRB40	
	AMRG10, AMRG16, AMRG20	橡胶缓冲
	AMRB25, AMRG32, AMRG40	

气缸理论出力

φ 10

φ 16, φ 25, φ 32, φ 40



重量表

(kg)

型号	缸径 (mm)						型号	缸径 (mm)					
	10	16	20	25	32	40		10	16	20	25	32	40
	AMRD(基本)							AMRG(导向单元)					
AMRG0H	0.08	0.30	0.37	0.71	1.34	2.15	AMRG0H	0.48	1.02	1.48	1.84	3.63	4.02
AMRG0L	-	-	0.26	0.62	1.19	1.97	AMRG0L	-	-	1.37	1.75	3.48	3.84
每增加50mm行程增加重量	0.014	0.02	0.04	0.05	0.07	0.08	每增加50mm行程增加重量	0.074	0.104	0.138	0.172	0.267	0.406

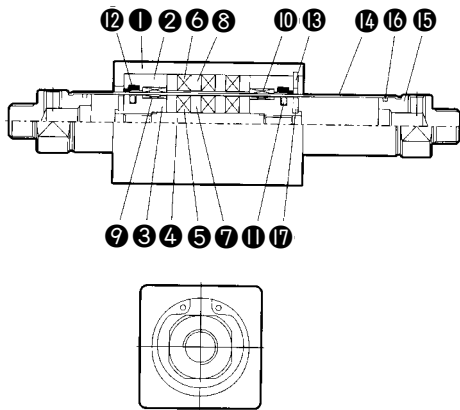
计算方法/例:AMRB32-0400
 基本重量 1.34kg
 行程增加重量 0.07/50mm行程 1.34+0.07×20÷2=2.04kg
 气缸行程 400

主要零件

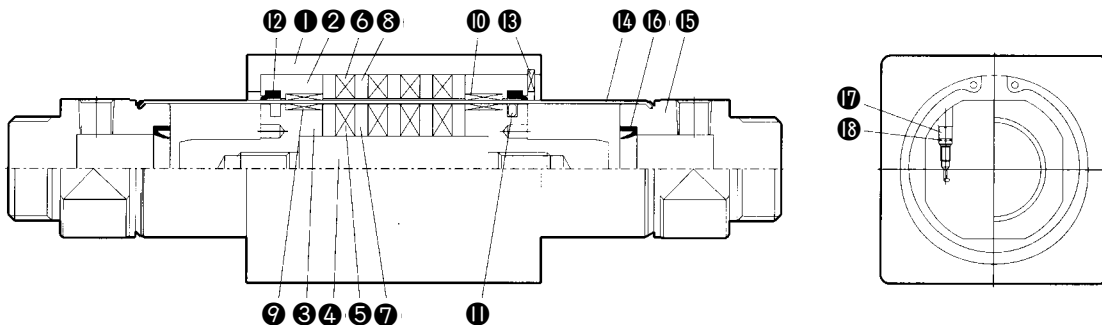
名称	材料	备注
头盖	铝合金	镀硬铝
缸筒	不锈钢	
缸体	铝合金	镀硬铝
磁环	氧化铝磁体	

基本型 结构图/零部件表

AMRBH $\phi 10, \phi 16$



AMRBH $\phi 20, \phi 25, \phi 32, \phi 40$



序号	名称	材料
①	滑板	铝合金
②	保持架	铝合金
③	活塞	铝合金
④	轴	不锈钢
⑤	内部磁铁	-
⑥	外部磁铁	-
⑦	内部磁轭	碳钢
⑧	外部磁轭	碳钢
⑨	内部耐磨圈	树脂
⑩	外部耐磨圈	树脂
⑪	活塞密封	NBR
⑫	防尘圈	NBR
⑬	弹性卡圈	弹簧钢
⑭	缸管	不锈钢
⑮	端盖	铝合金
⑯	缸管密封	NBR
⑰	缓冲垫	氨基甲酸乙酯

序号	名称	材料
①	滑板	铝合金
②	保持架	铝合金
③	活塞	铝合金
④	轴	不锈钢
⑤	内部磁铁	-
⑥	外部磁铁	-
⑦	内部磁轭	碳钢
⑧	外部磁轭	碳钢
⑨	内部耐磨圈	树脂
⑩	外部耐磨圈	树脂
⑪	活塞密封	NBR
⑫	防尘圈	NBR

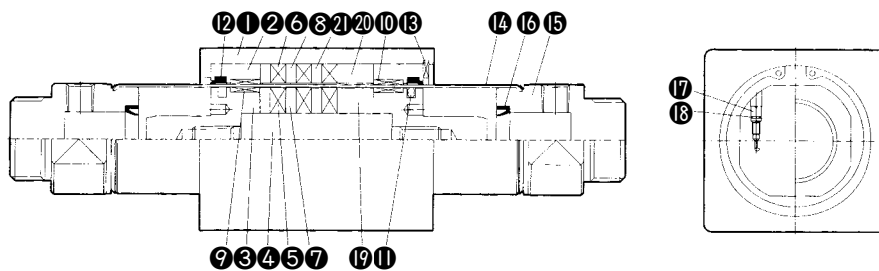
序号	名称	材料
⑬	弹性卡圈	弹簧钢
⑭	缸管	不锈钢
⑮	端盖	铝合金
⑯	缓冲密封	NBR
⑰	缓冲阀	碳钢
⑱	缓冲阀“O”圈	NBR

ACP
APM
AX
AS
AM2
AM
AL/ALX
AQ
ADQ
AQ2
ADQ2
AJ
AG
AGX/GX
TCRL
NP
ADR
AMR
NDM
ARD
NST
AST
ASTH
NLCD
NLCS
SB
NF
NR
ASL
TPC-1000
TPC-1200
SAH

AMR 系列

基本型：结构图/零部件表

AMRBL 20, 25,
32, 40

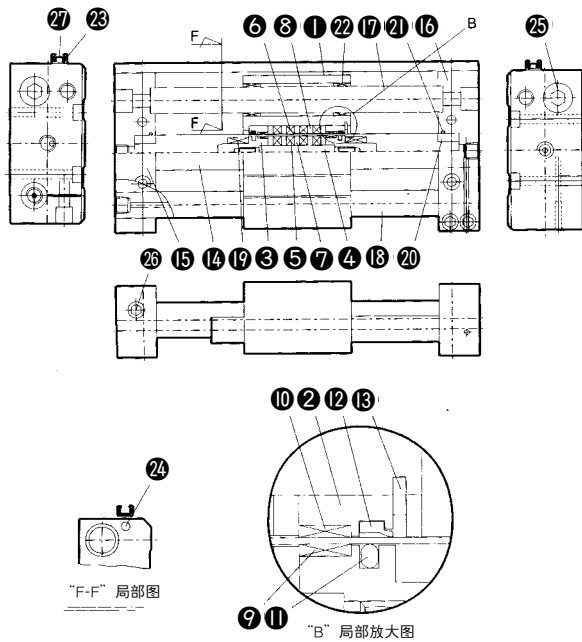


序号	名称	材料
1	滑板	铝合金
2	保持架	铝合金
3	活塞	铝合金
4	轴	不锈钢
5	内部磁铁	-
6	外部磁铁	-
7	内部磁轭	碳钢
8	外部磁轭	碳钢
9	内部耐磨圈	树脂
10	外部耐磨圈	树脂
11	活塞密封	NBR
12	防尘圈	NBR

序号	名称	材料
13	弹性卡圈	弹簧钢
14	缸管	不锈钢
15	端盖	铝合金
16	缓冲密封	NBR
17	缓冲阀	碳钢
18	缓冲阀O型圈	NBR
19	内部挡板	铝合金
20	外部挡板	铝合金
21	LINER	AL

导向型：结构图/零部件表

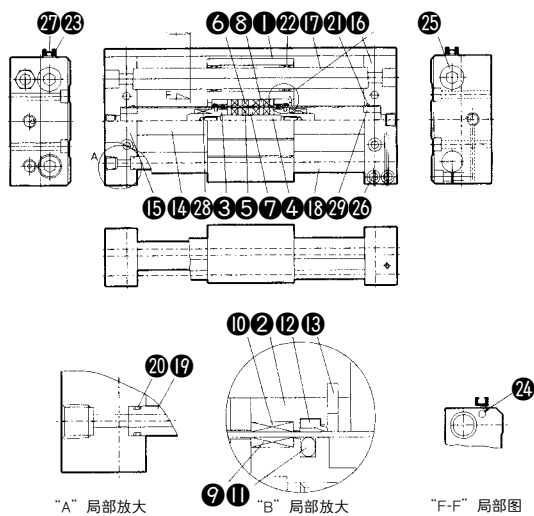
AMRGRH $\phi 10, \phi 16$.



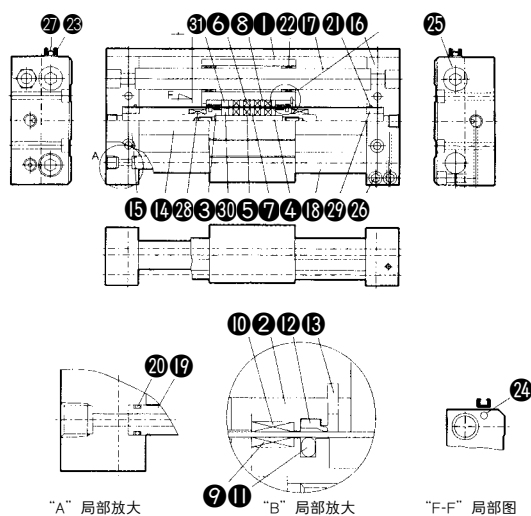
序号	名称	材料
1	滑板	铝合金
2	保持架	铝合金
3	活塞	铝合金
4	轴	不锈钢
5	内部磁铁	-
6	外部磁铁	-
7	内部磁轭	碳钢
8	外部磁轭	碳钢
9	内部耐磨圈	树脂
10	外部耐磨圈	树脂
11	活塞密封	NBR
12	防尘圈	NBR
13	弹性卡圈	弹簧钢
14	缸管	不锈钢
15	端盖 A	铝合金
16	端盖 B	铝合金
17	导杆 A	碳钢
18	导杆 B	碳钢
19	缓冲垫	氨基甲酸酯
20	缓冲挡板	铝合金
21	缸管密封	NBR
22	导向套	PBC3
23	自动开关保持架	铝合金
24	自动开关磁铁	-
25	导杆螺钉 A	碳钢
26	导杆螺钉 B	碳钢
27	开关保持架螺钉	碳钢

结构图/零部件表

AMRGH 20, 25, 32, 40



AMRGL 20, 25, 32, 40



序号	名称	材料
1	滑板	铝合金
2	保持架	铝合金
3	活塞	铝合金
4	轴	不锈钢
5	内部磁铁	-
6	外部磁铁	-
7	内部磁轭	碳钢
8	外部磁轭	碳钢
9	内部耐磨圈	树脂
10	外部耐磨圈	树脂
11	活塞密封	NBR
12	防尘圈	NBR
13	弹性卡圈	弹簧钢
14	缸管	不锈钢
15	端盖 A	铝合金
16	端盖 B	铝合金
17	导杆 A	碳钢
18	导杆 B	碳钢
19	气管	碳钢
20	气管 O 型圈	NBR
21	缸管密封	NBR
22	导向套	PBC3
23	磁性开关保持架	铝合金
24	磁性开关磁铁	-
25	导杆螺钉 A	碳钢
26	导杆螺钉 B	碳钢
27	开关保持架螺钉	碳钢
28	缓冲垫	氨基甲酸乙酯
29	缓冲挡板	铝合金

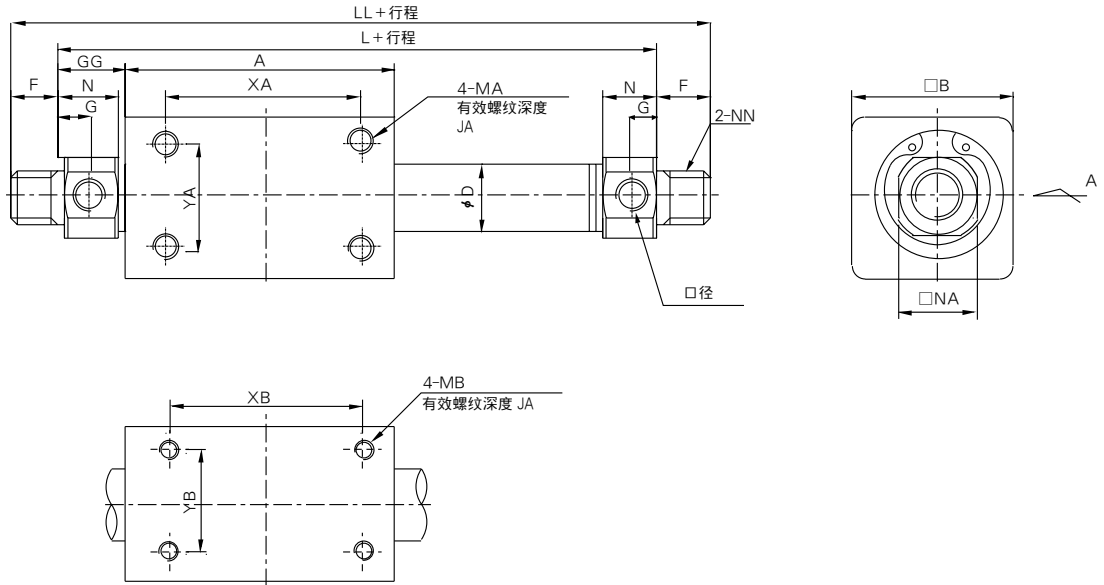
序号	名称	材料
1	滑板	铝合金
2	保持架	铝合金
3	活塞	铝合金
4	轴	不锈钢
5	内部磁铁	-
6	外部磁铁	-
7	内部磁轭	碳钢
8	外部磁轭	碳钢
9	内部耐磨圈	树脂
10	外部耐磨圈	树脂
11	活塞密封	NBR
12	防尘圈	NBR
13	弹性卡圈	弹簧钢
14	缸管	不锈钢
15	端盖 A	铝合金
16	端盖 B	铝合金
17	导杆 A	碳钢
18	导杆 B	碳钢
19	气管	碳钢
20	气管 O 型圈	NBR
21	缸管密封	NBR
22	导向套	PBC3
23	磁性开关保持架	铝合金
24	磁性开关磁铁	-
25	导杆螺钉 A	碳钢
26	导杆螺钉 B	碳钢
27	开关保持架螺钉	碳钢
28	缓冲垫	氨基甲酸乙酯
29	缓冲挡板	铝合金
30	内部挡板	铝合金
31	外部挡板	铝合金

- ACP
- APM
- AX
- AS
- AM2
- AM
- AL/ALX
- AQ
- ADQ
- AQ2
- ADQ2
- AJ
- AG
- AGX/GX
- TCRL
- NP
- ADR
- AMR**
- NDM
- ARD
- NST
- AST
- ASTH
- NLCD
- NLCS
- SB
- NF
- NR
- ASL
- TPC-1000
- TPC-1200
- SAH

AMR 系列

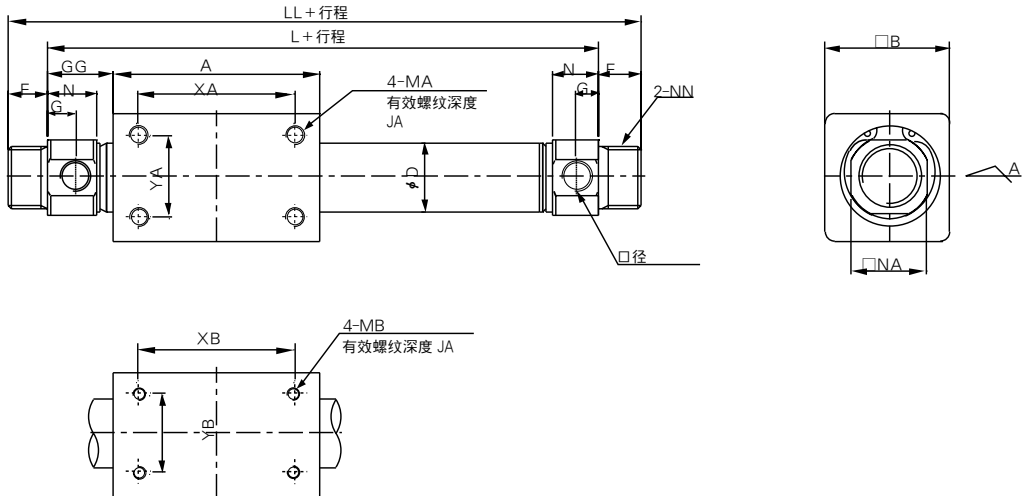
尺寸/基本型

AMRBH $\phi 10, \phi 16$



型号	行程范围	口径	A	B	ϕD	F	G	GG	JA	JB	L	LL	MA	MB	N	NA	NN	XA	YA	XB	YB
AMRBH10	~300	M5×0.8	42	25	11	8	4.5	10.5	4.5	4.5	63	79	M4×0.7	M3×0.5	9	12	M8×1.0	30	16	30	16
AMRBH16	~300	M5×0.8	55	35	17.4	8	4.5	14	5.5	5.5	83	99	M5×0.8	M4×0.7	9	18	M10×1.0	35	20	35	19

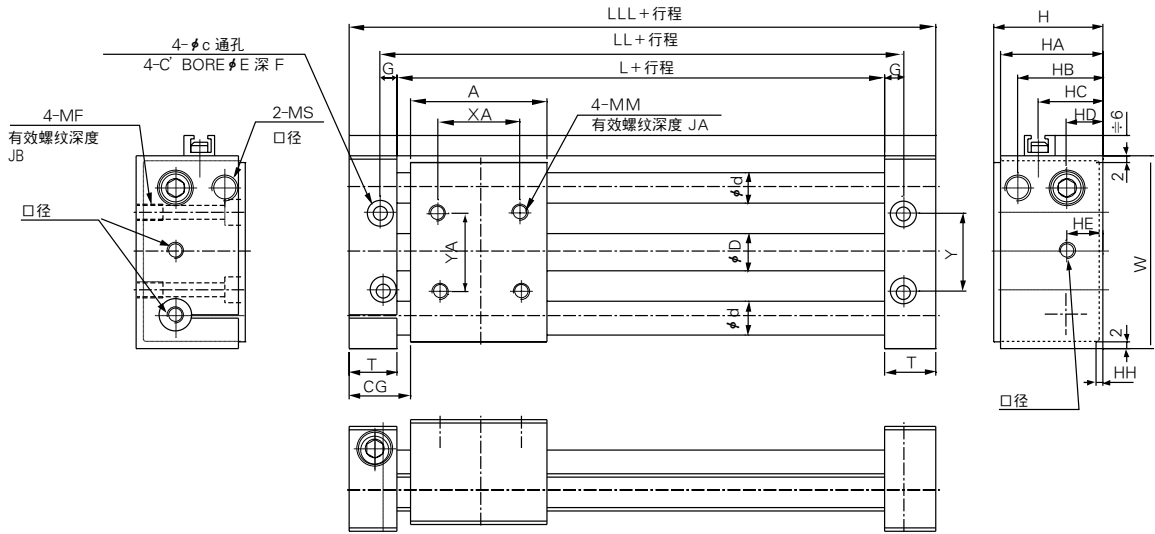
AMRB□: $\phi 20, \phi 25, \phi 32, \phi 40$



型号	行程范围	口径	A	B	ϕD	F	G	GG	JA	JB	L	LL	MA	MB	N	NA	NN	XA	YA	XB	YB
AMRB□20	~1,500	RC 1/8	66	40	21.6	13	8	20	9	9	106	132	M6×1.0	M4×0.7	14.8	24	M20×1.5	50	26	50	25
AMRB□25	~1,500	RC 1/8	75	50	26.6	13	8	18	9	9	111	137	M6×1.0	M5×0.8	14.8	30	M26×1.5	50	35	50	30
AMRB□32	~1,500	RC 1/8	88	60	33.8	13	8	18	12	12	124	150	M8×1.25	M6×1.0	14.8	34.5	M26×1.5	60	40	50	40
AMRB□40	~1,500	RC 1/4	91	70	42	16	11	29.5	11	11	150	182	M8×1.25	M6×1.0	21.3	42.5	M32×2.0	60	45	60	40

尺寸/滑板型

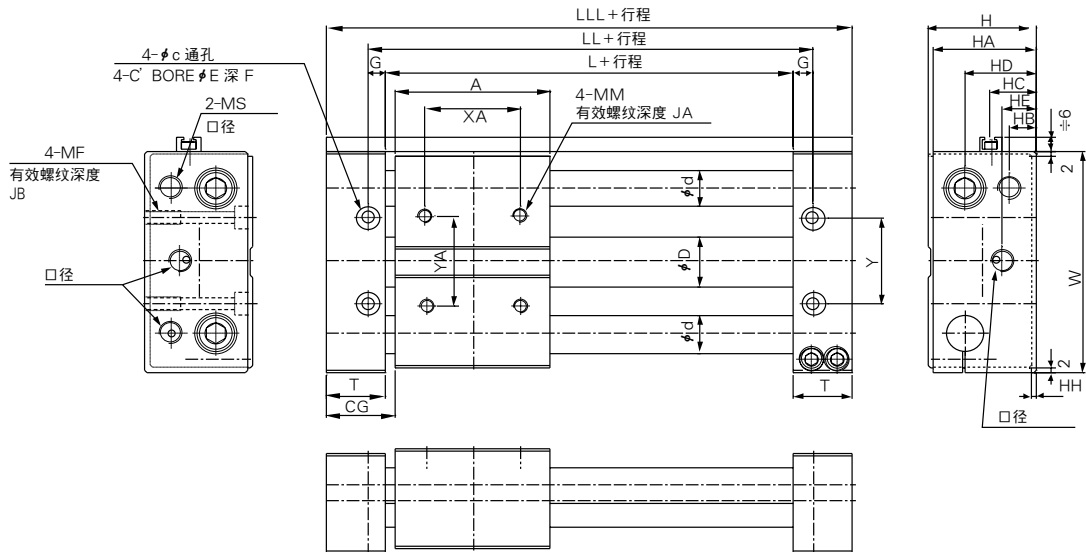
AMRGH $\phi 10, \phi 16$



(mm)

型号	行程范围	口径	A	ϕC	ϕD	ϕd	ϕE	GG	G	H	HA	HB	HC	HD	JA	JB	L	LL	LLL	MA	MB	MS	T	W	X	XA	Y	YA
AMRGH10	~500	M5×0.8	42	4.3	11	8	5	19	5	34	32	27	20	12	10	8	50	60	80	M5×0.8	M5×0.8	M8×1.0	15	60	60	25	24	25
AMRGH16	~700	M5×0.8	55	5.2	17.4	10	10	23	7	40	38	30	24	15	12	10	61	75	101	M5×0.8	M6×0.1	M8×1.0	20	75	75	30	30	30

AMRB□: $\phi 20, \phi 25, \phi 32, \phi 40$



(mm)

型号	行程范围	口径	A	ϕC	ϕD	ϕd	ϕE	GG	F	G	H	HA	HB	HC	HD	JA	JB	L	LL	LLL	MA	MB	MS	T	W	X	XA	Y	YA
AMRB□20	~1,000	PT 1/8	66	5.2	21.6	16	10	29	6	8	46	44	11	19	14.5	8	15	74	90	124	M6×1.0	M6×1.0	M10×1.0	25	98	90	40	38	40
AMRB□25	~1,500	PT 1/8	74	6.8	26.6	16	11	25	7	8	54	52	15	23	18.5	8	16	74	90	124	M6×1.0	M8×1.25	M14×1.5	25	102	90	40	42	40
AMRB□32	~1,500	PT 1/8	88	8.6	33.8	20	14	29	8.6	10	64	62	19.5	29.5	19	12	16	90	110	146	M8×1.25	M10×1.5	M20×1.5	28	122	110	50	50	50
AMRB□40	~1,500	PT 1/4	91	8.7	42	25	14	34.5	8.6	10	74	72	20	34.5	16	12	14	100	120	160	M8×1.25	M10×1.5	M20×1.5	30	145	120	64	64	64

ACP

APM

AX

AS

AM2

AM

AL/ALX

AQ

ADQ

AQ2
ADQ2

AJ

AG

AGX/GX

TCRL

NP

ADR

AMR

NDM

ARD

NST

AST

ASTH

NLCD

NLCS

SB

NF

NR

ASL

TPC-1000
TPC-1200

SAH



磁性开关标准规格

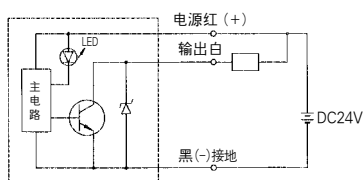
磁性开关型号	W1H□	W13□
型号	固态开关	舌簧开关
应用	继电器, 程序控制器	
接线方式	三线系统	两线系统
电源	DC10~28V	—
负载电压	小于 DC28V	DC24V, AC120V
消耗电流	小于 100mA	DC24V : 5~40mA AC120V : 5~20mA
内部电压降	100mA < 0.5V	40mA < 2.4V
泄漏电流	DC24V < 10μA	
负载电流	关 : ≤5mA 开 : ≤35mA	—

- 反应时间 : 最大 1ms
- 导线 : 耐油乙烯树脂包线, ϕ 0.13, 0.2mm², 3芯线(红,白,黑), 2芯线(红,黑), 0.5m长。
- 耐冲击强度 : 1000m/S² (102G)
- 绝缘强度 : 大于50M Ω (外壳和导线之间的测试电压为500VDC时测得)。
- 耐压 : 1000VAC 1分钟 (外壳和导线之间)。
- 环境温度 : -10~60℃。
- 保护结构 : IEC 标准, 防水防油结构。

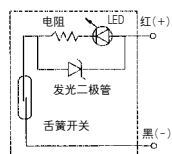
※ “L” 加在型号后面, 则导线长度为 3m。
(例如) W1□L

磁性开关内部回路

W1H□

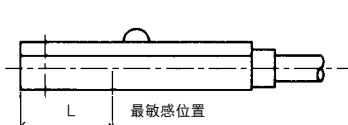
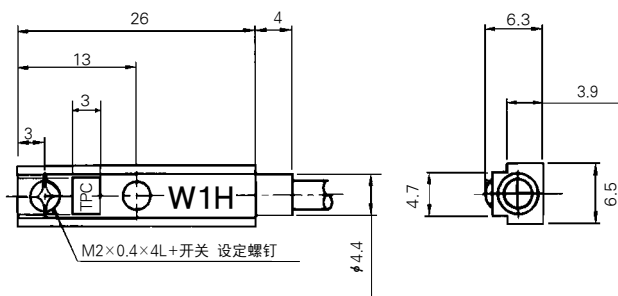


W13□



磁性开关尺寸

(mm)



	(mm)	
型号	W1H□	W13□
L	10	15
工作范围	4~10	4~10