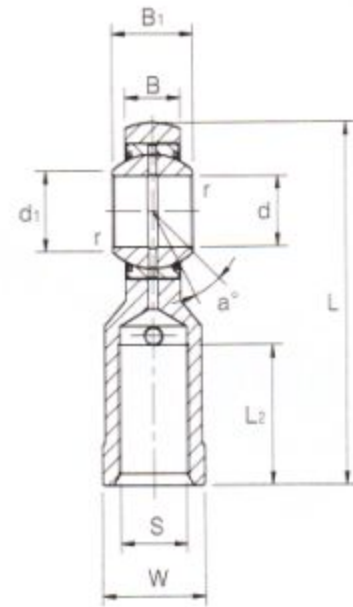


ROD ENDS

급유형, mm치수, 암나사
 STEEL ON COMPOSITE MATERIAL
 METRIC DIMENSION
 FEMALE THREAD



JFG



호칭번호 (Bearing No.)	질량 (Mass) gr.	주요 치수 (Dimensions) mm														요동 각도 (Tilting angle) a°	볼 직경 (Spherical Diameter) mm	정부하용량 (Basic Static Load Ratings) Co Kgf
		d	나사 (Threads) KS 2급/S	D	B	B1	d1	L (max)	I	L1 (max)	L2	W	D1	D2	r			
JFG 20	380	20	M20×1.5	50	16	24	23.4	103	12	78.2	40	32	37	30	0.5	15	33.5	3,850
JFG 22	490	22	M22×1.5	54	17	25	25.2	111.2	12	84.2	43	32	37	30	0.5	15	35.5	4,620
*JFG 24	750	25	*M24×1.5	64	19	28	29.5	126.2	12	94.2	49	36	42	33.5	0.5	15	40.7	8,140
JFG 25			*M24×2.0															
JFG 30	900	30	*M30×1.5	73	21	32	34.4	145.3	16.5	108.8	50	47	49	40	0.5	15	47	9,100
JFG 35	1,400	35	*M30×2.0	82	23	35	39.8	173.3	17	132.3	60	49	58	48	0.5	15	53	11,400
JFG 40	2,000	40	*M36×1.5															
JFG 45	2,500	45	M39×3.0	92	23	28	45	188	18	142	65	55	65	52	0.6	7	53	17,800
JFG 50	3,500	50	M42×3.0	102	27	32	50.7	196	20	145	65	60	70	58	0.6	7	60	23,800
JFG 60	5,500	60	M45×3.0	112	30	35	55.9	216	20	160	68	65	75	62	0.6	6	66	28,800
JFG 70	8,600	70	M52×3.0	135	38	44	66.8	242.5	20	175	70	75	88	70	1	6	80	44,600
JFG 80	12,000	80	M56×4.0	160	42	49	77.8	280	20	200	80	85	98	80	1	6	92	51,800
JFG 80	12,000	80	M64×4.0	180	47	55	89.4	320	25	230	85	100	110	95	1	6	105	68,800

▶ 註 이 타입은 중하중용 베어링으로써 최대약조건인 비, 눈, 진흙탕, 먼지 등 난이한 여건속에도 운동을 할 수 있습니다.
 These types can be applicable to the bad environment like a rain, snow, dust and mud.