

STUD TYPE TRACK ROLLERS

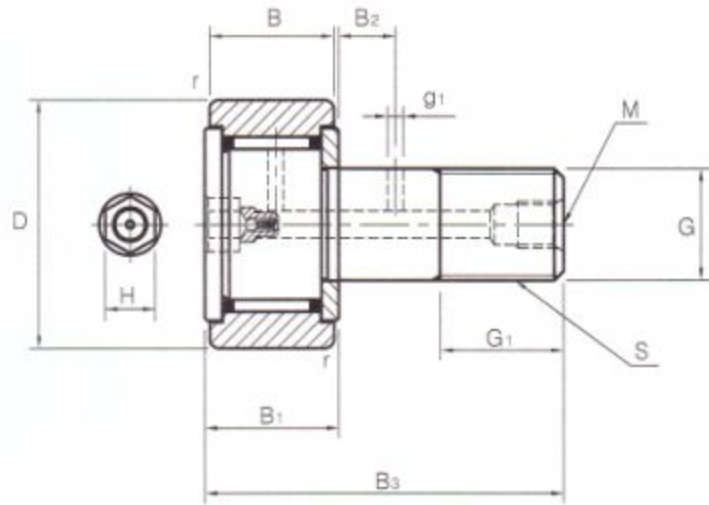
케이지형, mm치수

CAGE TYPE

METRIC DIMENSION



CF



CF..

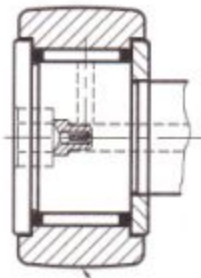
스터드경 (Stud diameter) G mm	호칭 번호 (Bearing No.)				질량 (Mass) gr.	주요 치수 (Dimensions) mm		
	씰 없음 (Unsealed)		씰 부착 (Sealed)			H	D	나사 (Thread sizes) S
	원통외륜 (Cylindrical outer ring) CF..	구면외륜 (Crowned outer ring) CF..R	원통외륜 (Cylindrical outer ring) CF..UU	구면외륜 (Crowned outer ring) CF..UUR				
3	*CF 3	CF 3R	CF 3UU	CF 3UUR	4.2	2	10	M3×0.5
4	*CF 4	CF 4R	CF 4UU	CF 4UUR	7.2	2.5	12	M4×0.7
5	CF 5	CF 5R	CF 5UU	CF 5UUR	10.5	3	13	M5×0.8
6	CF 6	CF 6R	CF 6UU	CF 6UUR	18.5	3	16	M6×1.0
8	CF 8	CF 8R	CF 8UU	CF 8UUR	28.5	4	19	M8×1.25
10	CFA 10	CFA 10R	CFA 10UU	CFA 10UUR	45	4	22	M10×1.0
	CFA 10-1	CFA 10-1R	CFA 10-1UU	CFA 10-1UUR	60		26	
10	CF 10	CF 10R	CF 10UU	CF 10UUR	45	4	22	M10×1.25
	CF 10-1	CF 10-1R	CF 10-1UU	CF 10-1UUR	60		26	
12	CF 12	CF 12R	CF 12UU	CF 12UUR	95	6	30	M12×1.5
	CF 12-1	CF 12-1R	CF 12-1UU	CF 12-1UUR	105		32	
16	CF 16	CF 16R	CF 16UU	CF 16UUR	170	6	35	M16×1.5
18	CF 18	CF 18R	CF 18UU	CF 18UUR	250	10	40	M18×1.5
20	CF 20	CF 20R	CF 20UU	CF 20UUR	460	10	52	M20×1.5
	CF 20-1	CF 20-1R	CF 20-1UU	CF 20-1UUR	385		47	
24	CF 24	CF 24R	CF 24UU	CF 24UUR	815	12	62	M24×1.5
	CF 24-1	CF 24-1R	CF 24-1UU	CF 24-1UUR	1,140		72	
30	CF 30	CF 30R	CF 30UU	CF 30UUR	1,870	12	80	M30×1.5
	CF 30-1	CF 30-1R	CF 30-1UU	CF 30-1UUR	2,030		85	
	CF 30-2	CF 30-2R	CF 30-2UU	CF 30-2UUR	2,220		90	

▶ 註 축 가운데 윤활 유공이 있고 어느 쪽이든 유입하기 쉬운 곳에 마개를 끼우고 다른 구멍에 너트를 끼우고 그리스를 주입합니다.
Basically, JMC track rollers can be lubricated through both end of the stud with a suitable grease fitting.

▶ 註 CFA10과 CFA10-1 시리즈는 스테드부 나사가 M10×1.0 입니다.
The thread size of CFA10 and CFA10-1 series are M10×1.0.
* * 상기 품목은 주문에 의하여 생산합니다.
* * These types are produced on request.

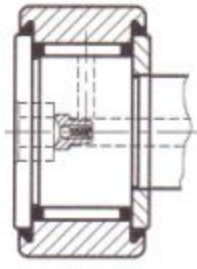
STUD TYPE TRACK ROLLERS

케이지형, mm치수
CAGE TYPE
METRIC DIMENSION

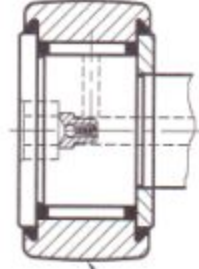


R500 (CF18 이하/To CF18)
R1,000 (CF20 이상/Over CF20)

CF..R

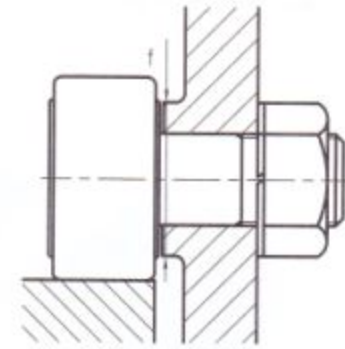


CF..UU



R500 (CF18 이하/To CF18)
R1,000 (CF20 이상/Over CF20)

CF..UUR



주요 치수 (Dimensions) mm								설치치수 f 최소 (Minimum Clamping Diameter) mm	기본 동정격 하중 (Basic dynamic load ratings) C Kgf	기본 정정격 하중 (Basic static load ratings) Co Kgf	허용 회전수 (Limiting speed) rpm
B	B1	B3	M	g1	G1	B2	r				
7	8	17	-	-	5	-	0.3	6.8	140	90	47,000
8	9	20	-	-	6	-	0.5	8.6	190	140	37,000
9	10	23	-	-	7.5	-	0.5	9.7	230	200	29,000
11	12	28	-	-	9	-	0.5	11	330	330	25,000
11	12	32	-	-	11	-	0.5	13	390	430	20,000
12	13	36	-	-	13	-	1	15	450	630	17,000
12	13	36	-	-	13	-	1	15	450	630	17,000
14	15	40	M6×1.0	3	14	6	1.5	20	730	900	14,000
18	19.5	52	M6×1.0	3	18	8	1.5	24	1,110	1,680	10,000
20	21.5	58	M6×1.0	3	20	10	1.5	26	1,350	2,310	8,500
24	25.5	66	M6×1.0	4	22	12	1.5	36	1,900	3,180	7,000
29	30.5	80	M6×1.0	4	25	12	1.5	40	2,800	4,330	6,500
35	37	100	M6×1.0	4	32	15	2	46	4,170	7,810	5,000

▶ 註 오일 윤활에서는 약 130%의 성능을 가지며 단 설이 있는 경우는 허용 회전수에서 약 40%가 감소합니다.
Limiting speed increases 30% in oil lubrication and in case of sealed types, the limiting speed drops about 40% from the tabular data.

▶ 註 조립 또는 오일 공급후 육각마개를 필히 막아야 합니다.
After assembly and oil lubrication, a hexagonal resin plug should be necessarily stopped up.

