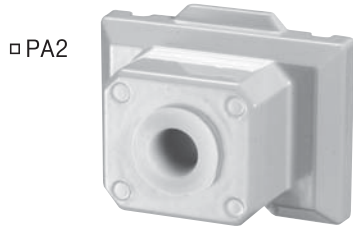


PA 系列

接管转换模块

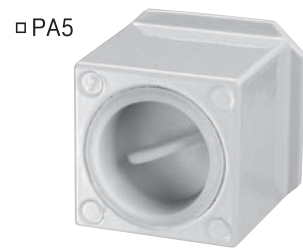
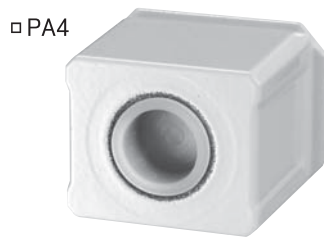
PA 系列

- 容易安装其他规格的管
- FRL产品维护方便

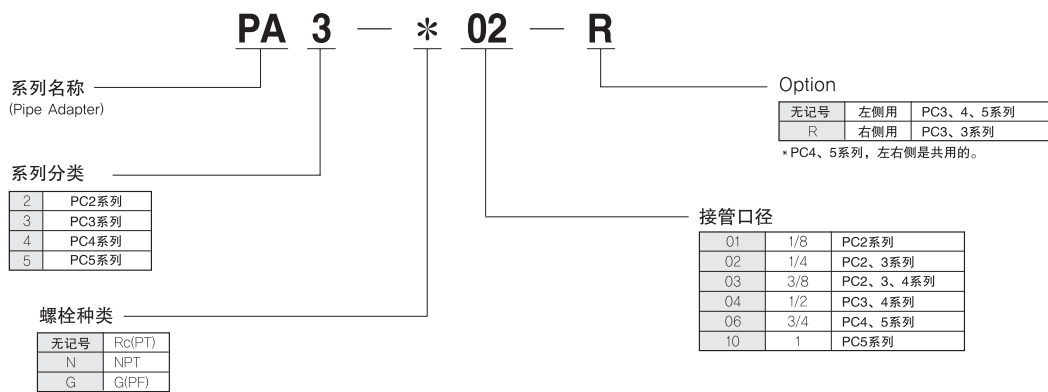


■ 标准规格

分 类	PA2	PA3	PA4	PA5
接管口径	1/8", 1/4"	1/4", 3/8"	3/8", 1/2"	3/4", 1"
Rc(PT), NPT, G(PF)	3/8"	1/2"	3/4"	
重量(kg)	0.03	0.04	0.07	0.13

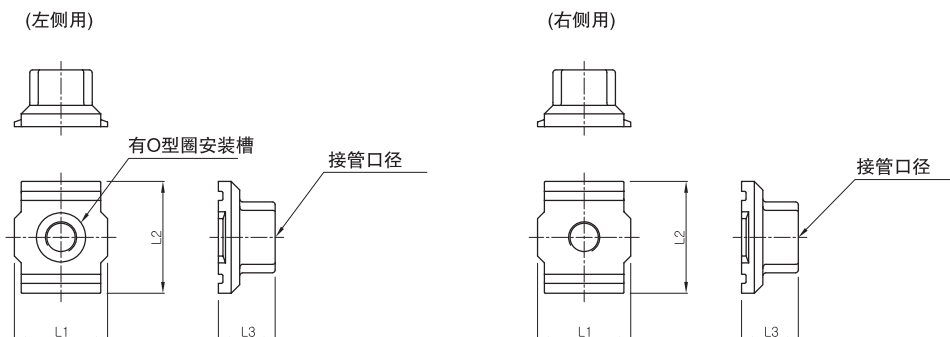


■ 零件编号说明



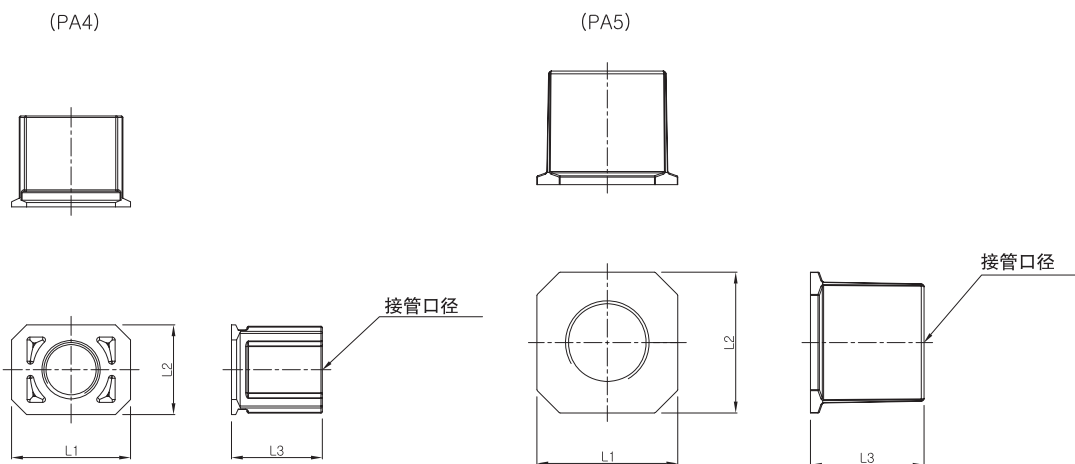
PC2
PC3
PC4
PC5
PFH(U)2 PFH(U)5
PPH(U)3 PPH(U)4
PLV
PSH
PCV
MB
PA
SSV
SMS1000
Accessory
PER2000 PER3000
PVR3000
PNR4000

■ PA2、3尺寸图



系 列	主要部位尺寸			
	接管口径 Rc(PT),NPT,G(PF)	L1	L2	L3
PA2	1/8, 1/4, 3/8	32.8	39.4	20
PA3	1/4, 3/8, 1/2	33	45	25

■ PA4、5尺寸图



系 列	主要部位尺寸			
	接管口径 Rc(PT),NPT,G(PF)	L1	L2	L3
PA4	3/8, 1/2, 3/4	41.9	31.6	32
PA5	3/4, 1	49.6	49.6	40