

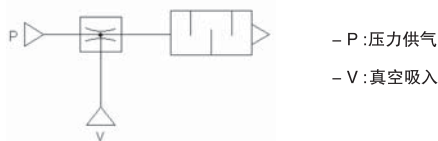
VG 系列

Vacuum Generator

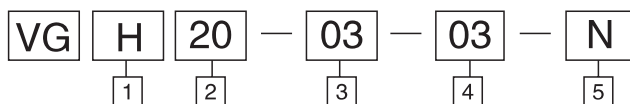


- 精巧的外观
- 多样化端口
(空气及供气端口各 Rc(PT) 1/4, 3/8)
- 分离型喷管(容易替换)
- TAP 一体型安装体
- 提高真空流量, 阀身坚固

标注形式



型号标记方法



① 真空特征

H : 高真空
L : 大流量

② 表面尺寸

20 : 喷管径 1.4mm
30 : 喷管径 2.0mm

③ 供气口接触口径

02 : Rc(PT) 1/4
03 : Rc(PT) 3/8

④ 真空口接触口径

02 : Rc(PT) 1/4
03 : Rc(PT) 3/8

⑤ 消音器

无记号 : 未安装消音器
N : 安装消音器

产品型号

性能				
区分	H型(高真空)		L型(大流量)	
型号	VGH20	VGH30	VGL20	VGL30
喷管内径 (mm)	1.4	2.0	1.4	2.0
最大吸入流量 (l/min (ANR))	115 ↑	185 ↑	200 ↑	320 ↑
最高真空压力 (-kPa(-mmHg))	90(675) ↑		70(525) ↑	
最大消耗流量 (l/min (ANR))	200 ↓	400 ↓	250 ↓	500 ↓
最大消音[dB(A)]	65	75	68	78
喷管构造	1 段喷管 (2个)			
喷管材质	铝合金			
	接管口径			
AIR 供气口	Ø10(Rc(PT)1/4, 3/8)			
真空吸入口	Ø12(Rc(PT)1/4, 3/8)			
消音器连接口	Rc(PT)3/8			

EP

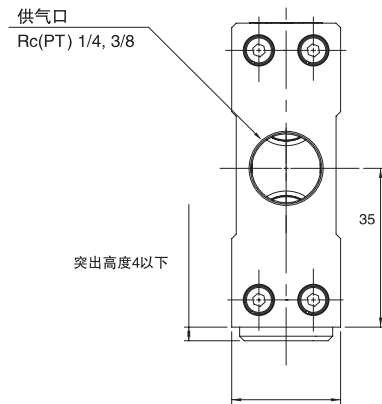
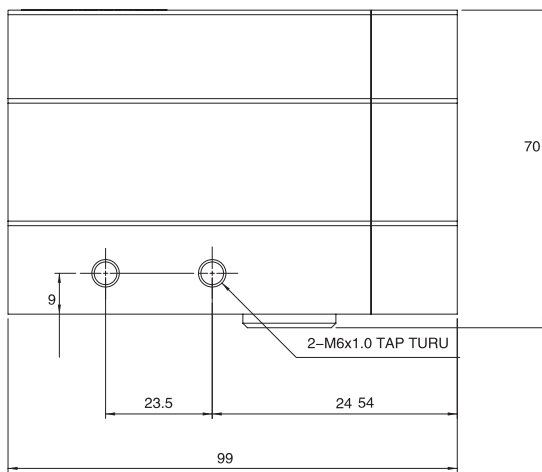
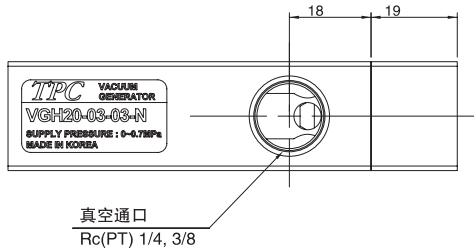
EM/EL

ES

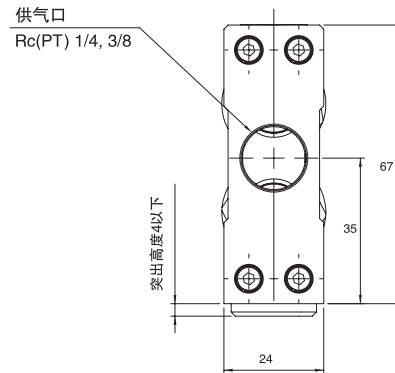
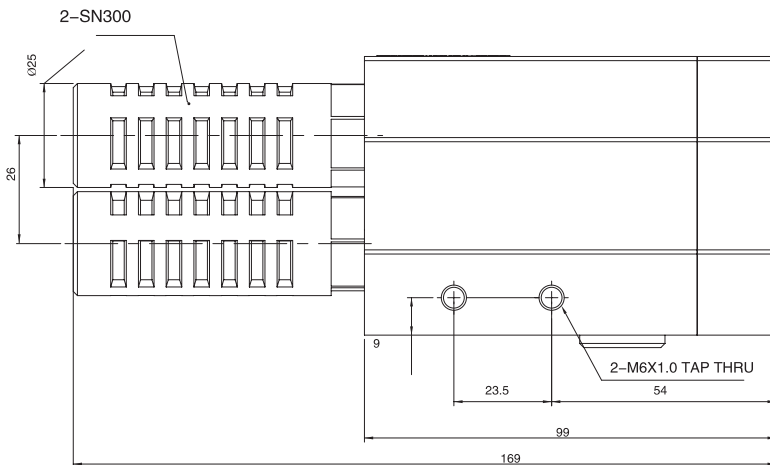
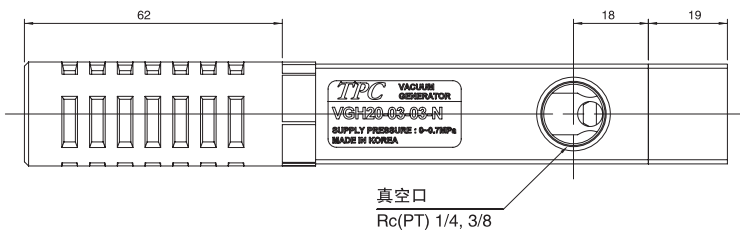
VG

外观尺寸图

基本型



装有消音器



SPSA

SPSB

磁性开关

SPS

TXF

TAD

SN

SP4000

SP2000

SP

SPM

SQ

SQ2

ST

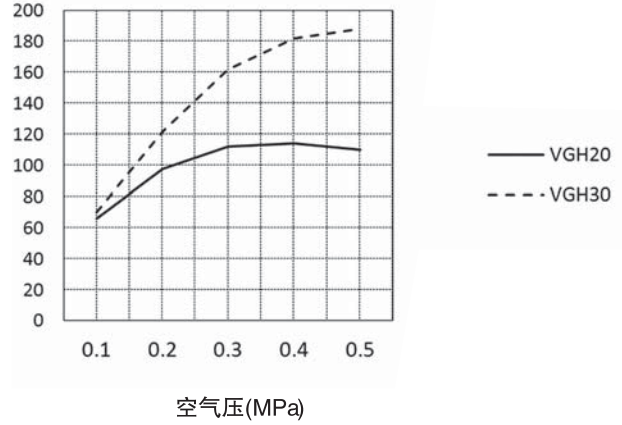
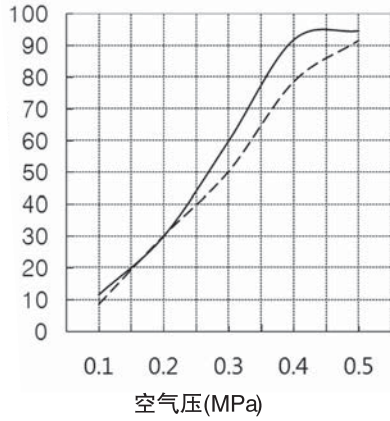
SF

附录

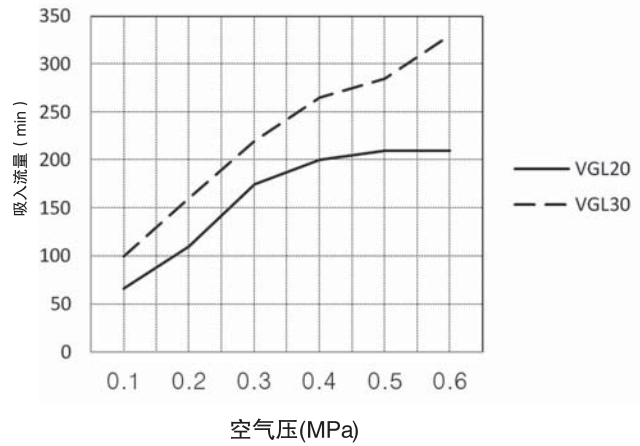
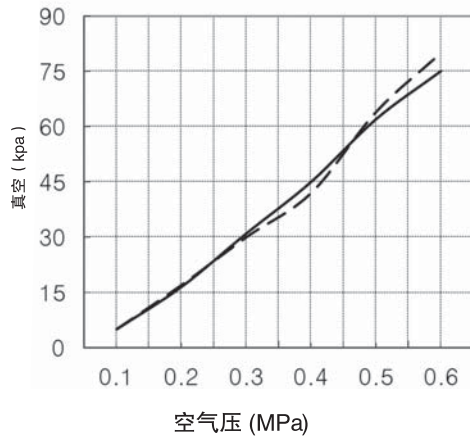
VG 系列

真空图表

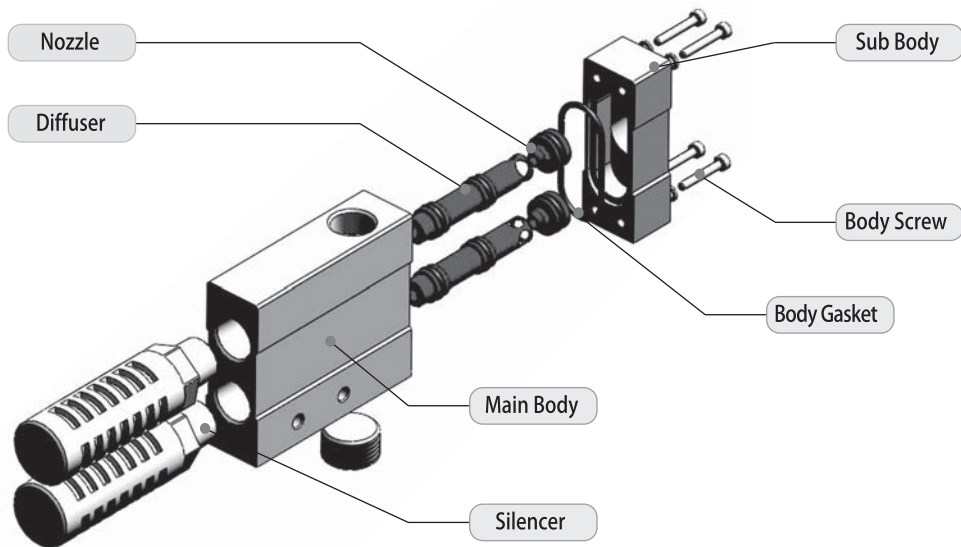
高真空型(H Type)



大流量型(L Type)



Structure



※ 使用前请仔细阅读

① 安装注意事项

设计·选型

① 警告

- 设计时请考虑停电或气压原因引起的气压下降等因素。气压过低时真空衬垫吸附力下降时会引起工作器具掉落造成设备损坏。
- 真空切换阀、真空损耗阀请根据真空气压选择型号。如型号不对称会引起漏水现象，请正确选型。
- 请选择适当的流量的发生器。
(工具或接管有泄漏时)
发生器的吸入量过小时会引起吸附问题。
(接管过长或接管口径过大)
接管容积过大时吸附应答时间会过长
请根据技术参数选择适当流量的发生器。
- 吸入流量过大会影响真空开关设置。
选择大型发生器时压力差太小会影响真空开关设置。
请选择合适的发生器。
- 1台发生器分组安装2个以上排管时可能会引起1个排管气压不稳定另一个排管工具脱离。
- 按照有效截面积排管。按照接管侧发生器最大吸入量的最大值安装排管。
供气口根据发生器的空气消耗量设计合适的排管。气管、电磁阀等有效截面积最大化，发生器压力下降。另外根据发生器最大空气消耗量和其他管路空气消耗量设计供气源。

① 注意

方向控制器、驱动器等相关事项请参照样册说明

使用时

① 警告

发生器的排管口不能堵塞，排气口堵塞时无法产生气压。

① 注意

- 真空处、供气处请按直线最短距离排管。
- 发生器排气口排管的有效截面积最大化
如果排气减少会影响发生器的性能。
- 排管不能有损伤或弯曲。

使用环境

① 警告

- 请勿在有腐蚀性气体、化学品、海水、水、水蒸气的环境使用
- 请勿在容易引起爆炸的环境使用
- 请勿在容易引起震动或冲击的环境使用(请确认各系列型号)
- 如果在阳光照射的环境安装时请安装保护外壳。
- 如作业环境有热源时请隔离热源
- 有水、油、焊接火花等环境要做好防护措施
- 真空联件安装环境如通电时间较长时，请在联件型号使用温度范围内使用，并做好隔热措施。

保修维护

① 警告

- 请定期去除过滤器、消音器、衬套上的异物

过滤器、消音器、衬套堵塞时会引起发生器性能特别灰尘多时请使用大流量的过滤器。

