

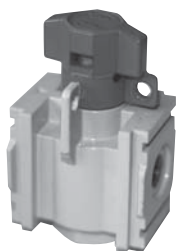
# PSH 系列

## 关闭阀

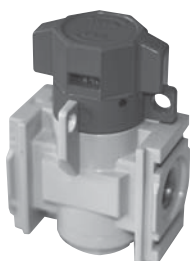
## PSH 系列

- 便于与三联件组合安装，是一种模块化类型
- 操作简单，保证方向的切换，是一种手动转换阀门
- 排出余压时，使用手柄进行锁定，防止操作上的失误。
- 相比PLV产品，其排气时间较短，可以实现快速排气

□ PSH2



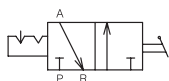
□ PSH3



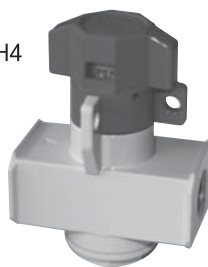
### 标准规格

分类	PSH2		PSH3		PSH4		PSH5	
接管口径 Rc(PT), NPT, G(PF)	1/8"	1/4"	1/4"	3/8"	3/8"	1/2"	3/4"	1"
排气口径 Rc(PT), NPT, G(PF)	1/8"		1/4"		3/8"		1/2"	
供应有效截面积(mm <sup>2</sup> )	12	14	30	57	63	106	267	370
排气有效截面积(mm <sup>2</sup> )	11	16	16	30	32	51	98	120
保证耐压力(MPa)	1.5							
最高使用压力(MPa)	1.0							
使用温度(°C)	-5 ~ 60(不能结冰)							
手柄切换角度	90°							
重量(g)	324		312		406		990	

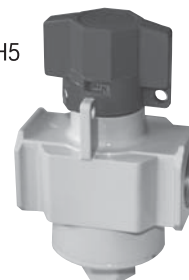
符号



□ PSH4



□ PSH5



### 零件编号说明

**PSH 4 — \* 04 — \***

系列名称 (关闭阀) 指向 PSH

系列分类 指向 4

2	PC2系列	4	PC4系列
3	PC3系列	5	PC5系列

螺栓的种类 指向 \*

无记号	Rc(PT)
N	NPT
G	G(PF)

Option 指向 \*

无记号	无
B	Clamp spacer kit固定架

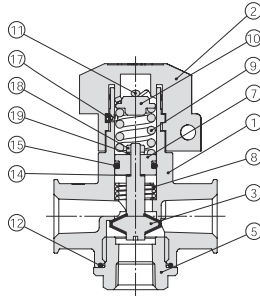
注1: 固定架是单独包装的, 而且未组装。

接管口径 指向 04

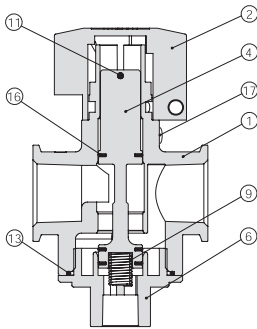
01	1/8	PC2系列
02	1/4	PC2、3系列
03	3/8	PC3、4系列
04	1/2	PC4系列
06	3/4	PC5系列
10	1	PC5系列

PC2
PC3
PC4
PC5
PFH(U)2 PFH(U)5
PPH(U)3 PPH(U)4
PLV
<b>PSH</b>
PCV
MB
PA
SSV
SMS1000
Accessory
PER2000 PER3000
PVR3000
PNR4000

## ■ 结构图



PSH 2, 3, 4 Series

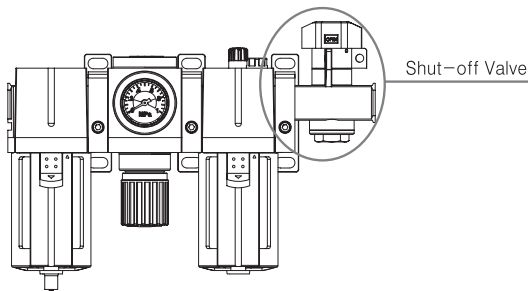


PSH 5 Series

### 主要零件清单

编号	零件名称	材质	备注
①	Body	锌	PSH 2
		铝	PSH 3,4,5
②	Handle	锌	
③	Poppet Valve	黄铜+NBR	
④	Spool	铝	
⑤	Poppet Valve Guide	锌	
⑥	Spool Guide	锌	
⑦	Piston	黄铜	
⑧	Poppet Valve Spring	不锈钢	
⑨	Spring	钢琴线	
⑩	Spring Holder	高速切削钢	
⑪	平衡销	高速切削钢	
⑫	Poppet Valve Guide Gasket	NBR	
⑬	Spool Guide Gasket	NBR	
⑭	Washer	NBR	
⑮	Piston Packing	NBR	
⑯	Spool Packing	NBR	
⑰	手柄固定螺栓	碳素钢	
⑱	Poppet Valve Nut	碳素钢	
⑲	Poppet Valve Washer	不锈钢	

## ■ 组合图



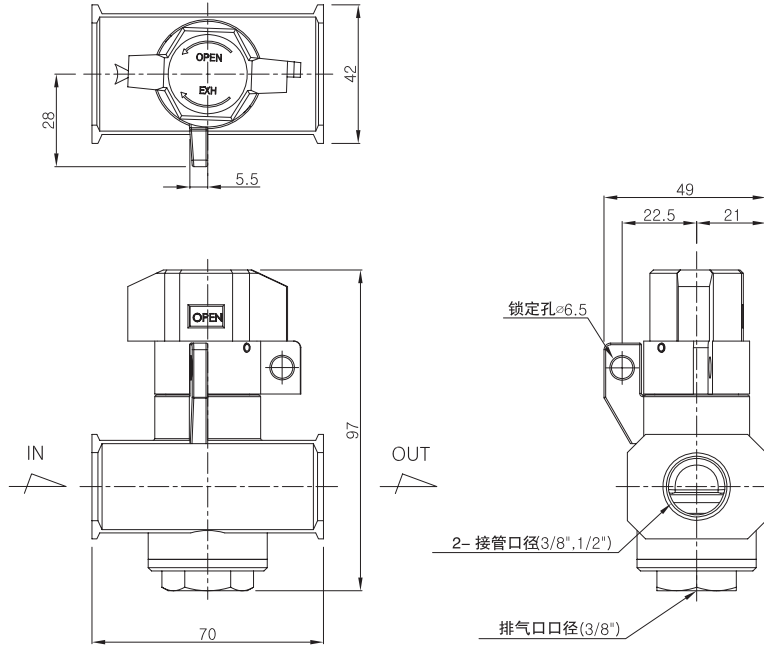
※ 通常在三联件的出口处安装关闭阀

## ■ 注意事项

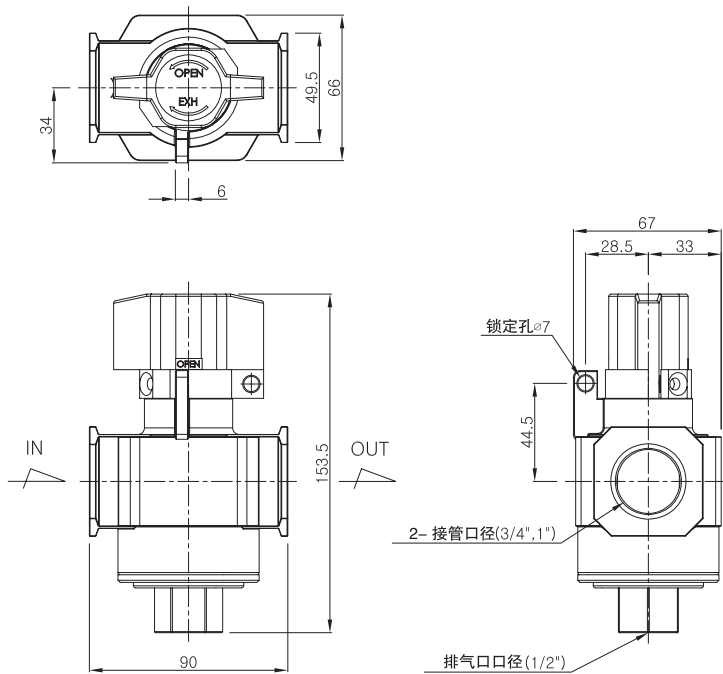
- ① 表示压缩空气入口的“>”符号P口为1次压力端，对面的A口为2次压力端。
- ② 只能通过P口进行加压。如使用其他口，会出现异常。P口垂直方向的R口就是排气口。接管时注意确认准确位置。
- ③ 如手柄放在中间位置，则会出现工作异常或者气体泄漏等，因此，手柄应该切换到底。
- ④ 请不要拆卸手柄的固定螺栓，否则出现工作异常。

# PSH 系列

▣ PSH4尺寸图

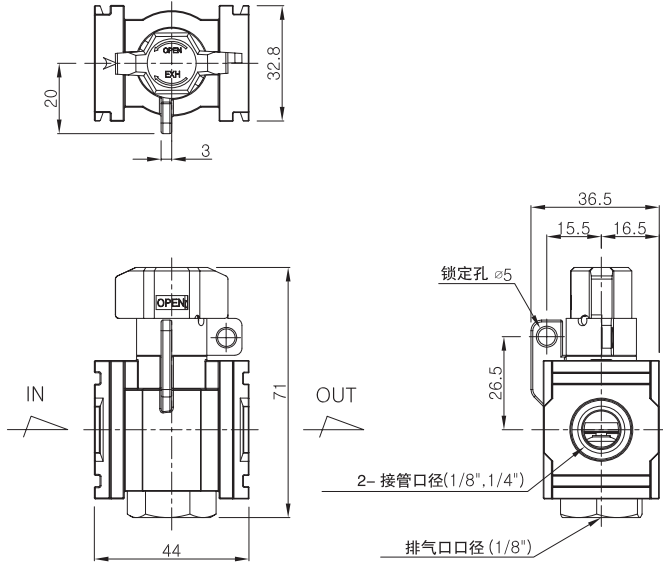


▣ PSH5尺寸图



PC2
PC3
PC4
PC5
PFH(U)2 PFH(U)5
PPH(U)3 PPH(U)4
PLV
<b>PSH</b>
PCV
MB
PA
SSV
SMS1000
Accessory
PER2000 PER3000
PVR3000
PNR4000

■ PSH4尺寸图



■ PSH5尺寸图

