

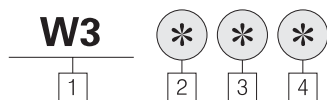
W3、W4、W5型

一般磁性开关(有触点, 无触点)

W3型/有无接点自动开关(磁感应型)

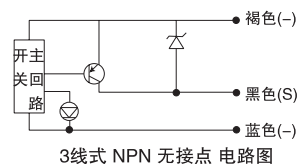
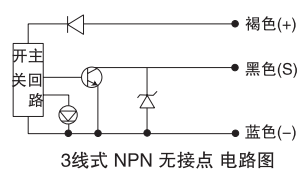
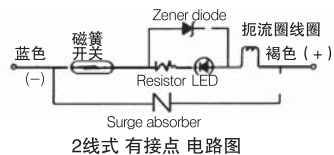


形式标示方法



- 1 TPC Auto Switch Model
- 2 有触点2线式
T:无触点3线式
- 3 N:3线式(NPN输出)
P:3线式(PNP输出)
- 4 无记号: LEAD WIRE(0.5m)
L: LEAD WIRE(3m)

内部电路图



产品具体注意事项

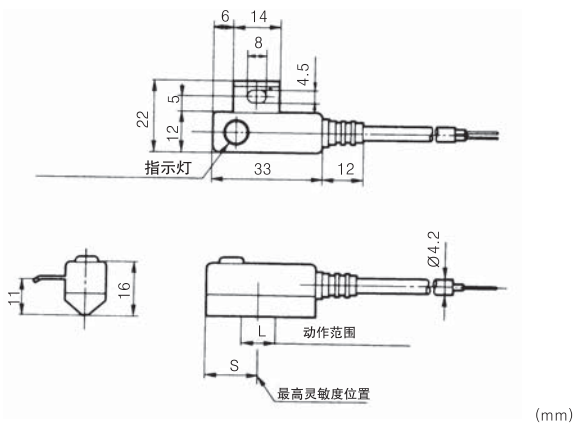
使用前请务必阅读安全注意事项。发布产品/共同注意事项的简介, 请确认各系列具体注意事项。

磁性开关规格

*W3是选项制作规格

磁性开关部件号	W3		W3		W3TN(P)
触点&排线方式	有触点2线式				无触点3线式
用途	继电器, 序列, 控制器				
负荷电压	DC24V	AC100V	AC200V	AC220V	DC24V
负荷电流	5~50mA	5~25mA	5~12.5mA	5~15mA	100mA以下
接点保护电路	内藏				
内部降下电压	2.4V以下				1.5V以下
指示灯	ON时红色LED灯				
输出方式	-				NPN(PNP)
消耗电流	-				5mA以下
泄漏电流	无				100 μA以下
动作时间	1.2ms以下				
引线	耐油橡皮绳索				
耐冲击	30G				
绝缘电阻	DC500V到50MΩ以上(引线与外壳之间)				
耐电压	AC1500V 1分钟(引线与外壳之间)				
周围温度	-10~60℃				
保护结构	IEC规格IP67, 防震(JISC0920), 防油结构				

外型尺寸



动作范围

区分	W3	W3TN(P)
最高灵敏度位置(S)	8.5mm	8 ~ 9mm
动作范围(L)	6 ~ 13mm	4 ~ 7mm

EP

EM/EL

ES

VG

SPSA

SPSB

磁性开关

SPS

TXF

TAD

SN

SP4000

SP2000

SP

SPM

SQ

SQ2

ST

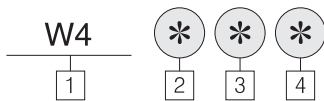
SF

附录

W4型/有无接点(3线式)自动开关(磁感应型)



形式标示方法



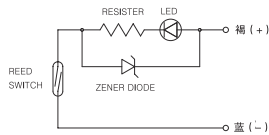
- ① TPC Auto Switch Model
- ② 有触点2线式 AUTO S/W
T:无触点3线式 AUTO S/W
- ③ N:3线式(NPN输出)
P:3线式(PNP输出)
- ④ 无记号: LEAD WIRE(0.5m)
L: LEAD WIRE(3m)

磁性开关规格

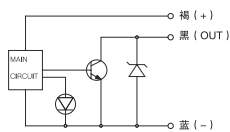
*W4是选项制作规格

磁性开关部件号	W4		W4	W4TN(P)
触点&排线方式	有触点2线式			无触点3线式
用途	继电器, 序列, 控制器			
负荷电压	DC24V	AC100V	AC220V	DC24V
负荷电流	5~40mA	5~20mA	5~15mA	100mA以下
接点保护电路	无			内藏
内部降下电压	2.4V以下			1.5V以下
指示灯	ON时红色LED灯			
输出方式	-			NPN(PNP)
消耗电流	-			5mA以下
泄漏电流	无			100 μ A以下
动作时间	1.2ms以下			
引线	耐油塑料橡皮绳索			
耐冲击	30G			
绝缘电阻	DC500V到50M Ω 以上(引线与外壳之间)			
耐电压	AC1500V 1分钟(线线与外壳之间)			
周围温度	-10~60 $^{\circ}$ C			
保护结构	IEC规格IP67, 防震(JISC0920), 防油结构			

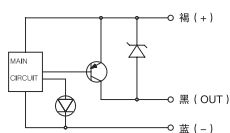
内部电路图



2线式 有触点 回路图

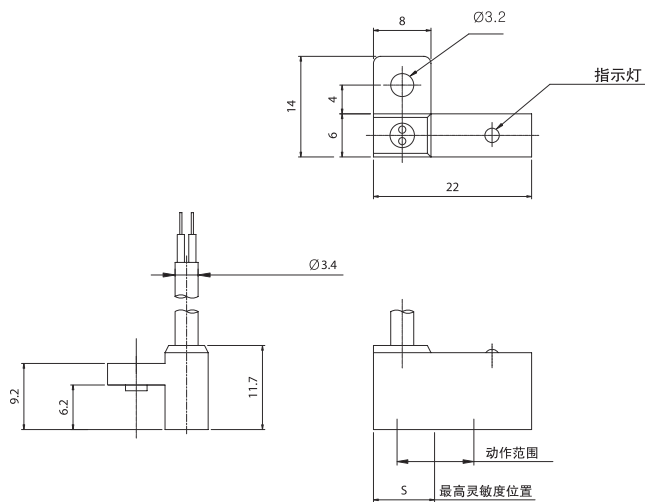


3线式 NPN 无触点 电路图



3线式 PNP 无触点 电路图

外型尺寸



产品具体注意事项

使用前请务必阅读安全注意事项。发布产品/共同注意事项的简介, 请确认各系列具体注意事项。

动作范围

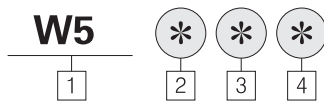
区分	W4	W4TN(P)
最高灵敏度位置(S)	8.5mm	8 ~ 9mm
动作范围(L)	6 ~ 13mm	4 ~ 7mm

W5型

W5型/有无接点自动开关(波段安装型)



形式标示方法



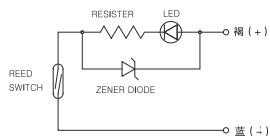
- ① TPC Auto Switch Model
- ② 有接点2线式
T:无接点3线式
- ③ N:3线式(NPN输出)
P:3线式(PNP输出)
- ④ 无记号: LEAD WIRE(0.5m)
L: LEAD WIRE(3m)

磁性开关规格

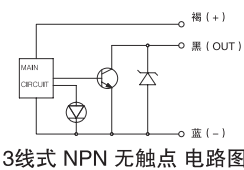
*W5是选项制作规格

磁性开关部件号	W5		W5		W5TN(P)
触点&排线方式	有触点2线式			无触点3线式	
用途	继电器、序列、控制器				
负荷电压	DC24V	AC100V	AC220V	DC24V	
负荷电流	5~40mA	5~20mA	5~15mA	100mA以下	
接点保护电路	无			内藏	
内部降下电压	2.4V以下			1.5V以下	
指示灯	ON时红色LED灯				
输出方式	-			NPN(PNP)	
消耗电流	-			5mA以下	
泄漏电流	无			100 μA以下	
动作时间	1.2ms以下				
引线	耐油塑料橡皮绳索				
耐冲击	30G				
绝缘电阻	DC500V到50MΩ以上(引线与外壳之间)				
耐电压	AC1500V 1分钟(线线与外壳之间)				
周围温度	-10~60℃				
保护结构	IEC规格IP67, 防震(JISC0920), 防油结构				

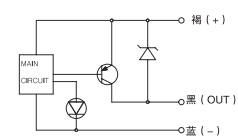
内部电路图



2线式 有触点 电路图

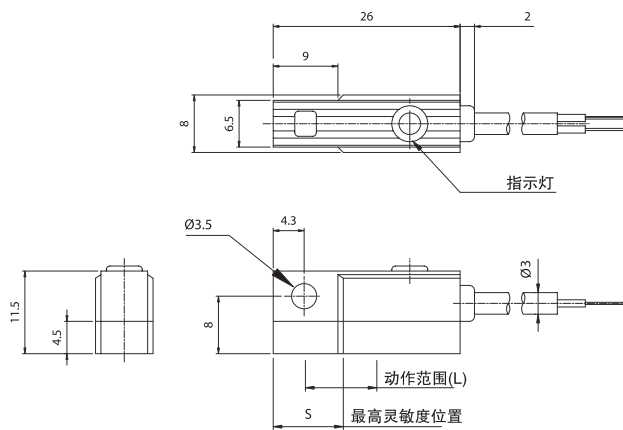


3线式 NPN 无触点 电路图



3线式 PNP 无触点 电路图

外型尺寸



产品具体注意事项

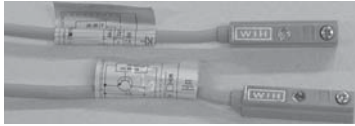
使用前请务必阅读安全注意事项。发布产品/共同注意事项的简介, 请确认各系列具体注意事项。

动作范围

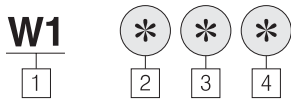
区分	W5	W5TN(P)
最高灵敏度位置	9.5mm	12 ~ 13mm
动作范围 (L)	6 ~ 12mm	4 ~ 7mm

- EP
- EM/EL
- ES
- VG

W-1□K型/有无触点 磁性开关(直接附着型)

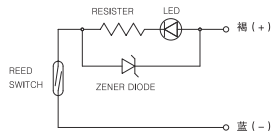


形式标示方法

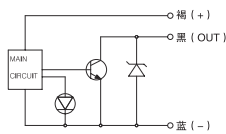


- ① TPC Auto Switch Model
- ② 3:有触点2线式
H:无触点3线式
- ③ N:3线式(NPN输出)
P:3线式(PNP输出)
- ④ 无记号: LEAD WIRE(0.5m)
M: LEAD WIRE(1m)
L: LEAD WIRE(3m)

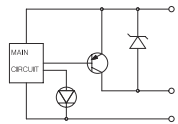
内部电路图



2线式 有触点 电路图



3线式 NPN 无触点 回路图



3线式 PNP 无触点 回路图

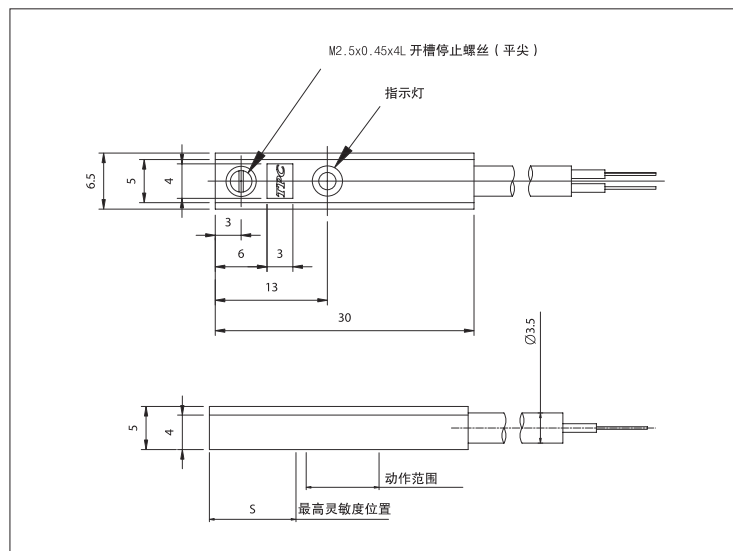
产品具体注意事项

使用前请务必阅读安全注意事项。发布产品/共同注意事项的简介, 请确认各系列具体注意事项。

磁性开关规格

磁性开关部件号	W13	W1HN(P)
触点&排线方式	有触点2线式	无触点3线式
用途	继电器、序列、控制器	
负荷电压	DC24V	AC100V
负荷电流	5~40mA	5~20mA
接点保护电路	无	内藏
内部降下电压	2.4V以下	1.5V以下
指示灯	ON时红色LED灯	
输出方式	-	NPN(PNP)
消耗电流	-	5mA以下
泄漏电流	无	100 μ A以下
动作时间	1ms以下	2 ms以下
引线	耐油橡皮绳索	
耐冲击	30G	100G
绝缘电阻	DC500V到50MΩ 以上(引线与外壳之间)	
耐电压	AC1500V 1分钟(线线与外壳之间)	
周围温度	-10~60℃	
保护结构	IEC规格IP67, 防针(JISC0920), 防油结构	

外型尺寸



动作范围

区分	W13	W1HN(P)
最高灵敏度位置(S)	10mm	1 ~ 2mm
动作范围(L)	6 ~ 12mm	4 ~ 10mm

- SPSA
- SPSB
- 磁性开关
- SPS

- TXF
- TAD

- SN
- SP4000
- SP2000

- SP
- SPM

- SQ
- SQ2

- ST
- SF

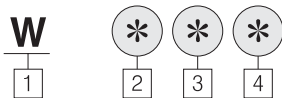
- 附录

W8○、W9○、W10○型

超小型磁性开关(直接嵌入型)



形式标示方法



1 TPC Auto Switch Model

2 8:超小型有触点
9:超小型无触点
10:超小型无触点

3 H:导线水平型
V:导线垂直型
(W10的情况, 只符合V)

4 无记号:排线方式(2线式)LEAD WIRE长度(1M)
L :LEAD WIRE(3M)
N :排线方式(3线式 NPN输出)导线长度(1M)
P :排线方式(3线式 PNP输出)导线长度(1M)
NL :排线方式(3线式 NPN输出)导线长度(3M)
PL :排线方式(3线式 PNP输出)导线长度(3M)

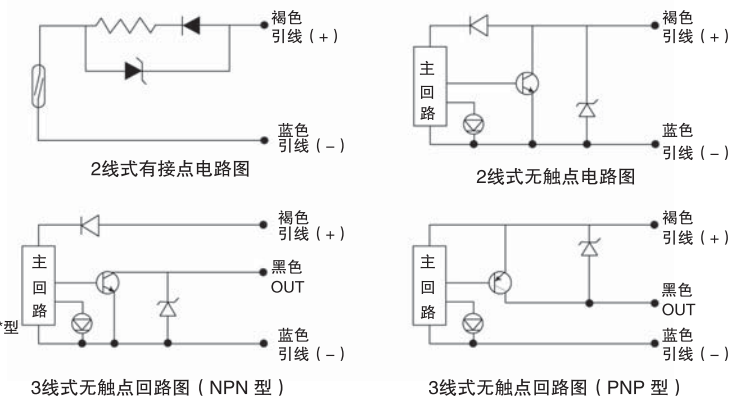
(注1)“N”“P”“NL”“PL”是无接点, 只符合W9**型
(注2)W10只符合导线长度0.5M 2线式和“N”的规格

磁性开关规格

项目	W7**	W8**	W9**		W10**	
排线方式 & 输出方式	有触点 2线式		无触点2线式	无触点3线式 (NPN、PNP)	无触点2线式	无触点2线式 (NPN)
大小	外径 ϕ 4					
用途	继电器、序列、控制器					
负荷电压	AC220V	DC24V, AC110V	DC24V			
负荷电流	5~15mA	5~40mA(DC24V) 5~20mA(AC110V)	5~30 mA	100 mA以下	5~40 mA	100 mA以下
接点保护电路	无		内藏		无	
引线方向	垂直型(V)、水平型(H)				垂直型(V)	
指示灯	ON时红色LED灯		ON时红色LED灯	ON时红色LED灯	ON时红色LED灯	
嵌入方式	在S/W槽里、固定SCREW					
内部电压降下	2.4V以下	4.5V以下	1.5V以下	4.5V以下	1.5V以下	1.5V以下
泄漏电流	-	0.9 mA以下	100 μ A以下	0.9 mA以下	100 μ A以下	100 μ A以下
消耗电流	-	-	5 mA以下	-	-	12 mA以下
动作时间	1.2ms以下					
引线	耐油橡皮绳索					
耐冲击	30G					
绝缘电阻	DC500V到500M Ω 以上(引线与外壳之间)					
耐电压	AC 1500V 1分钟(引线与外壳之间)					
周围温度	-10~60 $^{\circ}$ C					
保护结构	IEC规格IP67、防震(JISC0920)、防油结构					

* W7(V)是选项制作规格

内部回路图



产品具体注意事项

请不要用除了安装在磁性开关的固定螺丝以外的螺丝固定开关。如用指定以外的螺丝固定, 会有出故障的可能性。
(0.1~0.2Nm扭矩使用)

动作范围

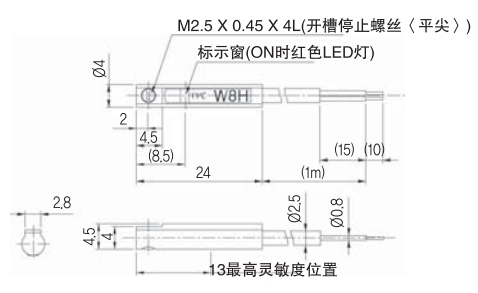
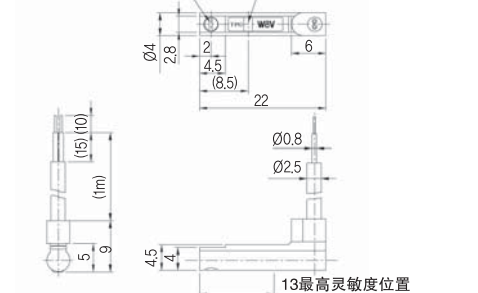
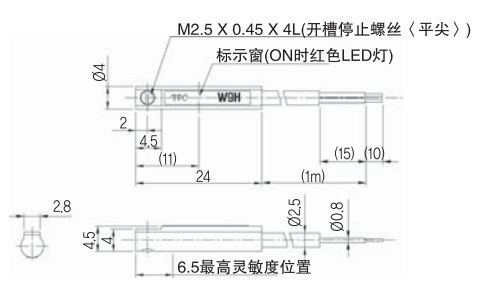
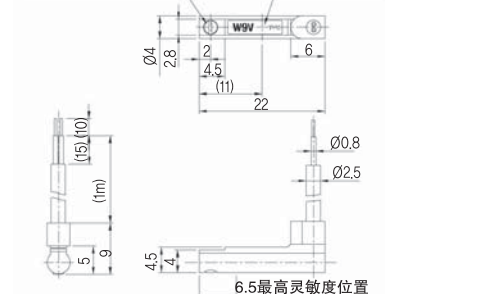
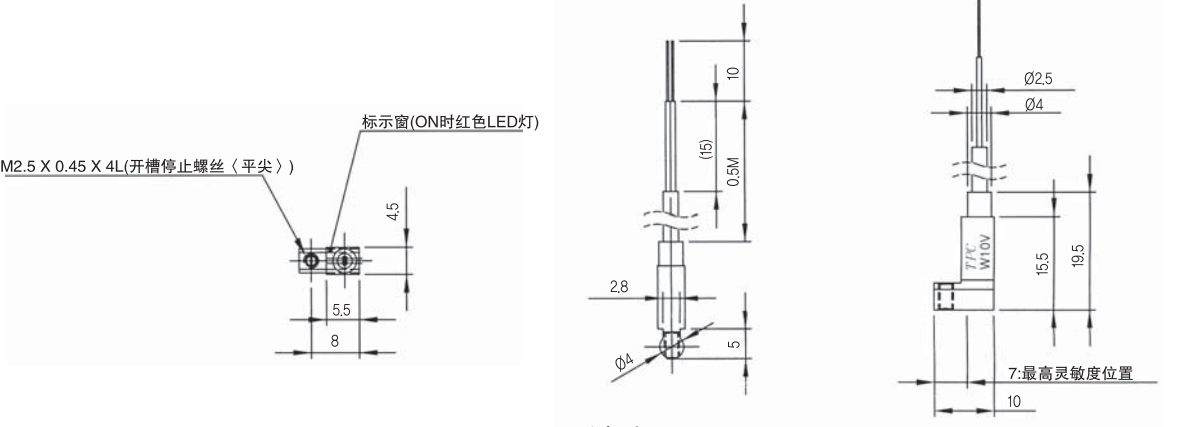
区分	W8**	W9**	W10**
最高灵敏度位置	13	6.5	7
动作范围	7~11	4~7	4~7

*产品具体注意事项

请不要用除了安装在磁性开关的固定螺丝以外的螺丝固定开关。如用指定以外的螺丝固定, 会有出故障的可能性。(0.1~0.2Nm扭矩使用)

W8○、W9○、W10○型

外形尺寸

<p>W8*</p>  <p>M2.5 X 0.45 X 4L(开槽停止螺丝〈平尖〉) 标示窗(ON时红色LED灯)</p> <p>W8H(水平型)</p>	<p>M2.5 X 0.45 X 4L(开槽停止螺丝〈平尖〉) 标示窗(ON时红色LED灯)</p>  <p>W8V(垂直型)</p>
<p>W9*</p>  <p>M2.5 X 0.45 X 4L(开槽停止螺丝〈平尖〉) 标示窗(ON时红色LED灯)</p> <p>W9H(水平型)</p>	<p>M2.5 X 0.45 X 4L(开槽停止螺丝〈平尖〉) 标示窗(ON时红色LED灯)</p>  <p>W9V(垂直型)</p>
<p>W10*</p>  <p>M2.5 X 0.45 X 4L(开槽停止螺丝〈平尖〉) 标示窗(ON时红色LED灯)</p> <p>W10V(垂直型)</p>	

EP

EM/EL

ES

VG

SPSA

SPSB

磁性开关

SPS

TXF

TAD

SN

SP4000

SP2000

SP

SPM

SQ

SQ2

ST

SF

附录

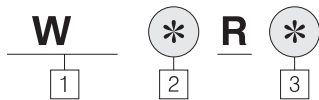
W7 型

强磁场型 磁性开关

W7型/有触点自动开关(磁感应型)



W7形式标示方法

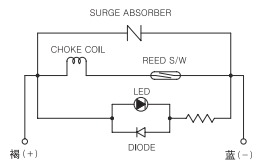


1 TPC Auto Switch Model

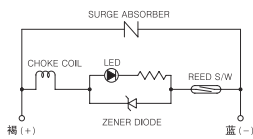
2 O: OFF灯
4: ON灯
6: OFF灯
7: ON灯

3 L: LEAD WIRE(3m)
Z: LEAD WIRE(5m)

内部回路图



D-P70R 电路图

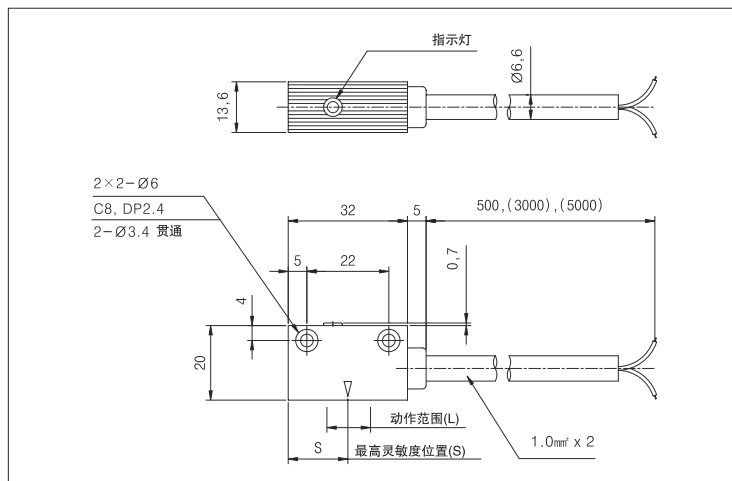


D-P74R 电路图

磁性开关规格

磁性开关部件号	W6	W7	
触点&排线方式	有触点2线式		
用途	继电器、序列、控制器		
负荷电压	AC110V	DC24V	AC100V
负荷电流	20mA	5~40mA	5~20mA
接点保护电路	内置		
内部降下电压	0V	2.4V以下	
指示灯	OFF 灯(红色)	ON 灯(红色)	
泄漏电流	0.3mA以下	0	
极性	无	无	
动作时间	1.2 ms 以下		
引线	耐油塑料橡皮绳索		
耐冲击	30G		
绝缘电阻	DC500V到50MΩ 以上(引线与外壳之间)		
耐电压	AC1500V 1分钟(线与外壳之间)		
周围温度	5~60℃		
保护结构	IEC 规格 IP67, 防震(JISC0920), 防油结构		

外型尺寸



产品具体注意事项

使用前请务必阅读安全注意事项。发布产品/共同注意事项的简介，请确认各系列具体注意事项。

动作范围

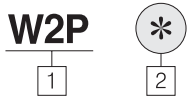
区分	W6	W7
最高灵敏度位置	16mm	16mm
动作范围(L)	8 ~ 9mm	8 ~ 9mm

EP
EM/EL
ES
VG
SPSA
SPSB
磁性开关
SPS
TXF
TAD
SN
SP4000
SP2000
SP
SPM
SQ
SQ2
ST
SF
附录

W2P□型/无触点磁性开关(磁感应型)



形式标示方法

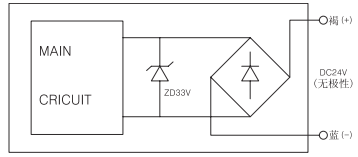


- 1 TPC Auto Switch Model
- 2 L: LEAD WIRE(3m)
Z: LEAD WIRE(5m)

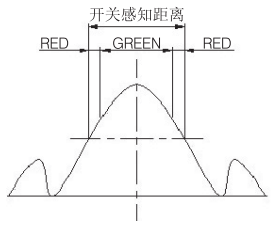
磁性开关规格

磁性开关部件号	W2P(L), (Z)
用途	继电器、序列、控制器
负荷电压	DC24V 0±15%
负荷电流	2 ~ 40mA
接点形式	无触点
排线方式	2线式 无极性
内部降下电压	5V以下1.0mA
泄漏电流	0.6mA
灯方式	RED/GREEN/RED (ON时2色灯)
动作时间	40ms以下
引线	耐油塑料橡皮绳索
耐冲击	30G
绝缘电阻	DC500V到100μA以上(引线与外壳之间)
耐电压	AC1500V 1分钟(引线与外壳之间)
周围温度	-10 ~ 80℃
保护结构	IEC规格IP67, 防震(JISC0920), 防油结构

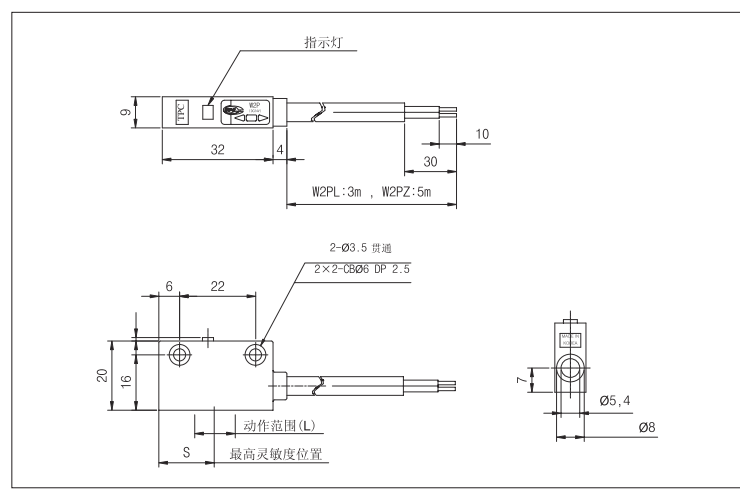
内部回路图



W2P回路图



外形尺寸



产品具体注意事项

可以使用在单相交流焊机。直流逆变焊机(包括整流式)、电弧焊机、电容式焊机不能使用。

动作范围

区分	W2P
最高灵敏度位置 (S)	16mm
动作范围 (L)	8~10mm

※ 注:请不要使用安装在磁性开关里的固定螺丝以外的螺丝固定开关。如使用指定以外的螺丝,会有开关破损的可能性。